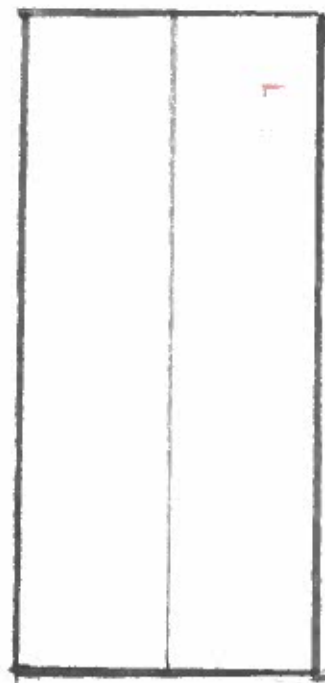
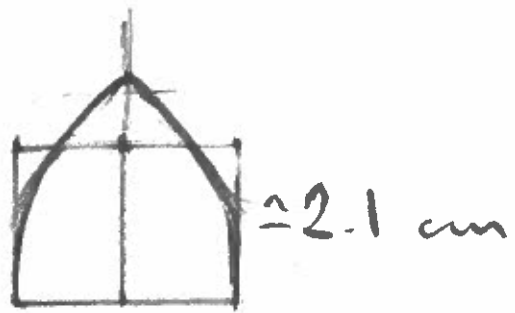
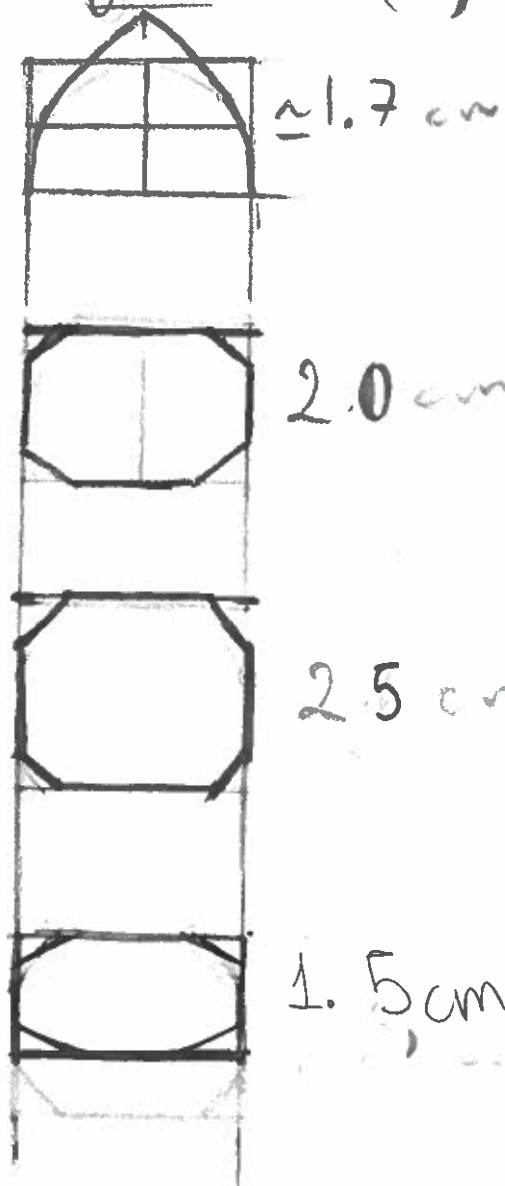


fingers (h)



$8.7 \text{ cm}$   
 $\times$   
 $4 \text{ cm}$

