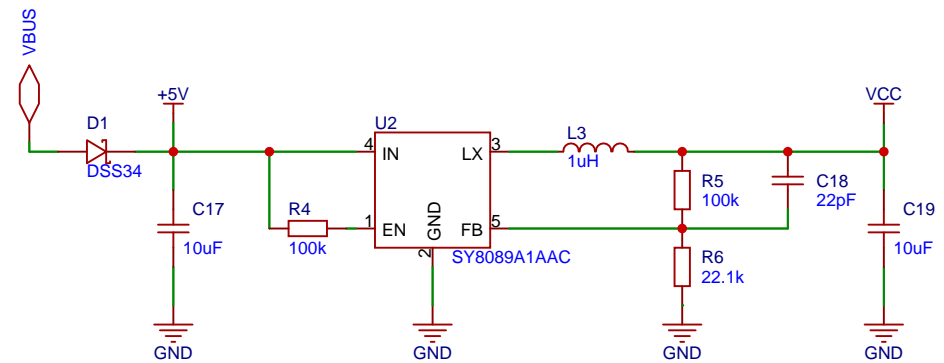


表 2-9. Strapping 管脚

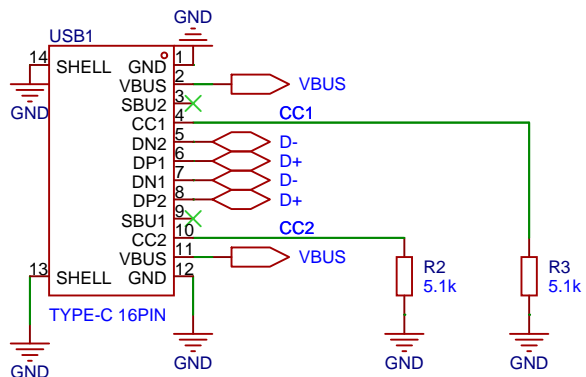
VDD_SPI 电压			
管脚	默认	3.3 V	1.8 V
GPIO45	下拉	0	1
系统启动模式 <sup>1</sup>			
管脚	默认	SPI 启动模式	下载启动模式
GPIO0	上拉	1	0
GPIO46	下拉	无关项	0
系统启动过程中，控制 ROM Code 打印 <sup>2</sup>			
管脚	默认	正常打印	上电不打印
GPIO46	下拉	详见第 2 条说明	详见第 2 条说明
JTAG 信号源选择			
管脚	默认	EFUSE_DIS_USB_JTAG = 0, EFUSE_DIS_PAD_JTAG = 0, EFUSE_STRAP_JTAG_SEL=1	
GPIO3	N/A	0: JTAG 信号来源于芯片上的 JTAG 管脚 1: JTAG 信号来源于 USB Serial/JTAG 控制器	

Schematic	S3_MINI_PRO			Updated	2024-06-21
Name	MCU			Creation	2024-04-05
Drawn by	wemos	S3_MINI_PRO			
Review by	wemos				
Ver.	V1.0.0	Size	A4	P	1 / 5
WEMOS.CC					

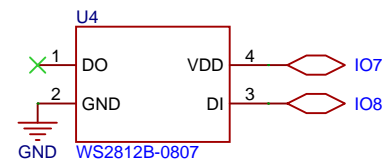
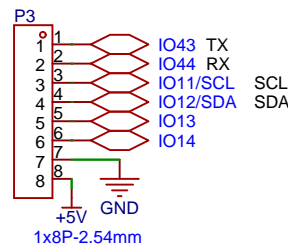
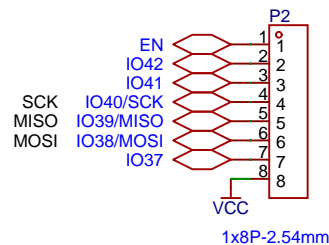


Schematic	S3_MINI_PRO		Updated	2024-04-06
Name	POWER		Created	2024-04-05
Drawn by	wemos	S3_MINI_PRO		
Review by	wemos			
		Ver	Size	P 2 / 5
		V1.0.0	A4	WEMOS.CC

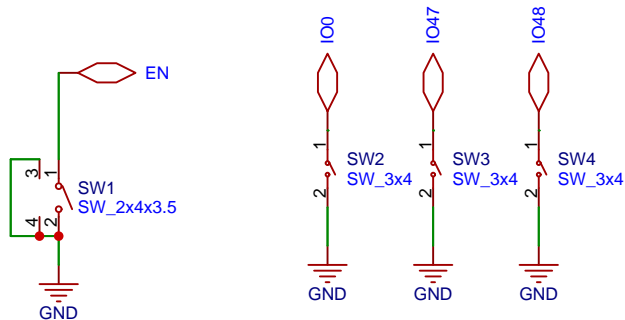
# USB



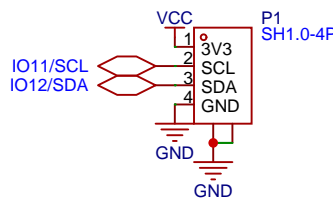
# Pins



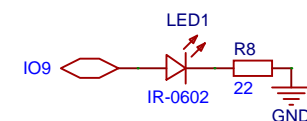
# BUTTON



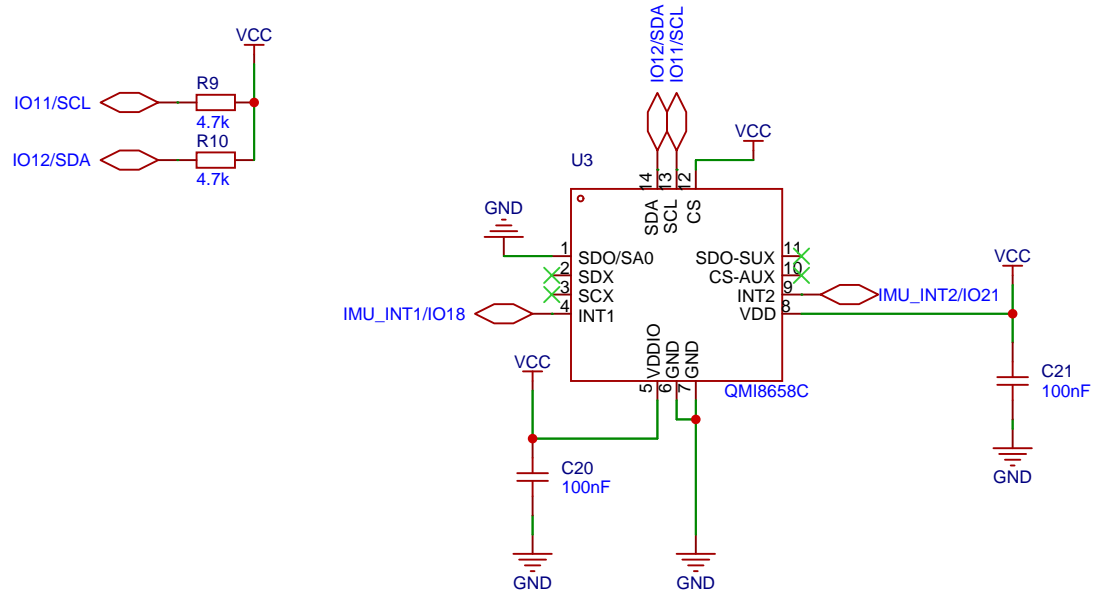
# I2C PORT



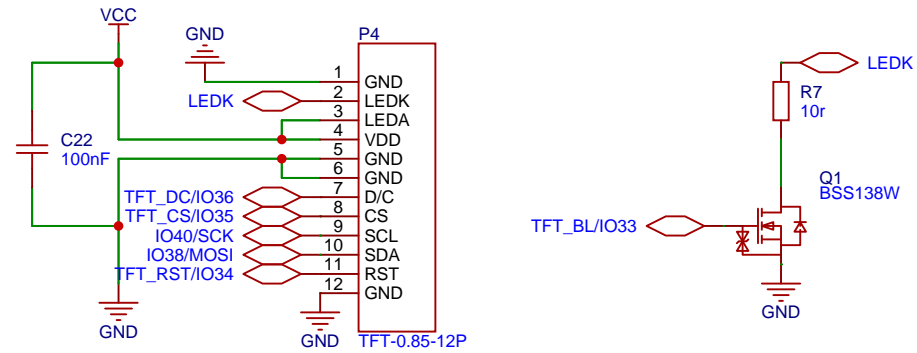
# IR



Schematic	S3_MINI_PRO			Updated	2024-06-06
				Created	2024-04-05
Name	IO			Code	
Drawn by	wemos	S3_MINI_PRO			
Review by	wemos				
		Ver	Size	P	3 / 5
		V1.0.0	A4	WEMOS.CC	



Schematic	S3_MINI_PRO			Updated	2024-04-08
				Created	2024-04-06
Name	IMU			Code	
Drawn by	wemos	S3_MINI_PRO			
Review by	wemos				
		Ver	Size	P	4 / 5
		V1.0.0	A4	WEMOS.CC	



Schematic	S3_MINI_PRO			Updated	2024-04-22
				Created	2024-04-06
Name	TFT			Code	
Drawn by	wemos	S3_MINI_PRO			
Review by	wemos				
		Ver	Size	P	5 / 5
		V1.0.0	A4	WEMOS.CC	