

Poz.	Nazev	Rozmer	Norma	Material	C.hmotn.	Cislo vykresu	ks
11	SROUB_M5X25				0.005		8
10	SAMOREZNA_MATICE_M5				0.002		8
9	VRUT_D3_5X16				0.001		10
8	TRUBKA_DN75+KOLENO_DN75_87°BASSREFLEX			PVC	0.382		1
7	MDF_DESKA_23mm_STRANA			MDF	2.073		2
6	MDF_DESKA_23mm_SPODEK_VRSEK			MDF	1.762		2
5	MDF_DESKA_23mm_PREDEK			MDF	1.002		1
4	MDF_DESKA_23mm_ZADEK			MDF	0.854		1
3	MDF_DESKA_23mm_PREDEK_KRYT			MDF	0.825		1
2	MACIK				7.224		1
1	ZESIK				0.000		1

Podpis	Datum	Podpis	Datum	Material	C.hmotn.	Cislo vykresu	ks
NAVRHL		PREZKOUSEL		HMOTNOST	18.024 kg	MERITKO	3:10
KRESLIL		SCHVALIL		SESTAVA		KUSOVNIK	
TECHNOLOG				STARÝ V.			

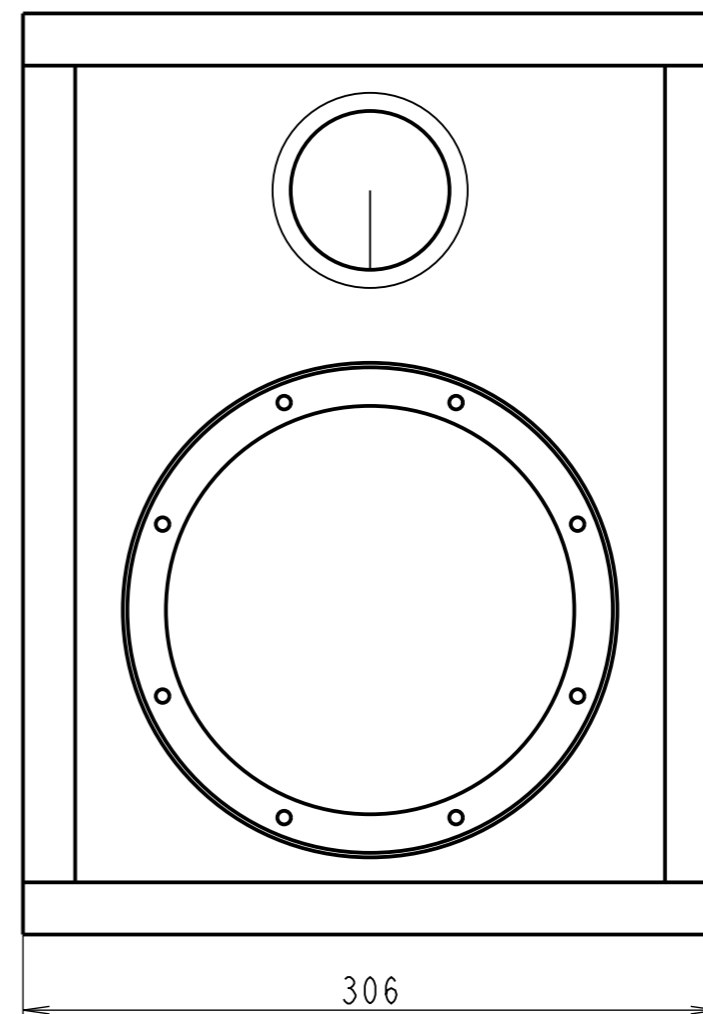
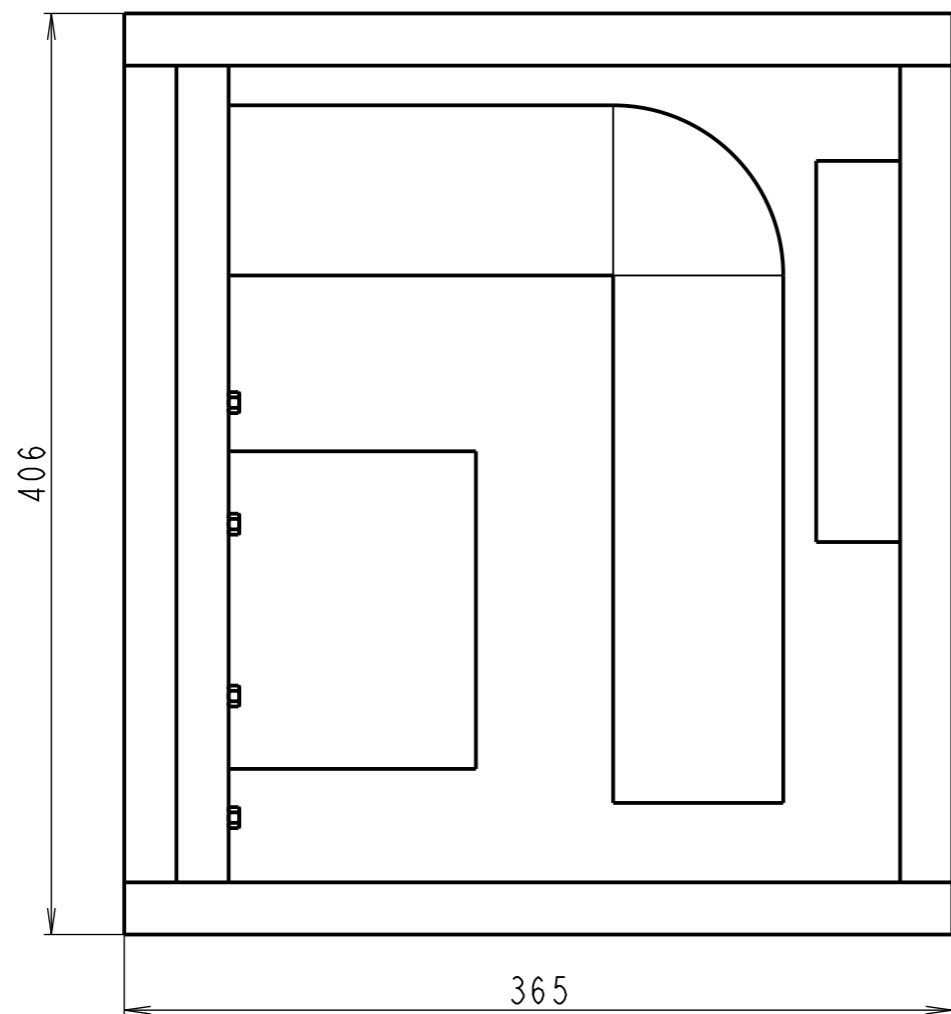


NAZEV: \_\_\_\_\_ TYP: \_\_\_\_\_

CISLO VYKRESU: \_\_\_\_\_

**REPRAK**

LIST: 1/8



	Podpis	Datum		Podpis	Datum		MERITKO
NAVRHL			PREZKOUSEL			HMOTNOST 18.024 kg	3:10
KRESLIL			SCHVALIL			SESTAVA	KUSOVNIK
TECHNOLOG						STARY V.	

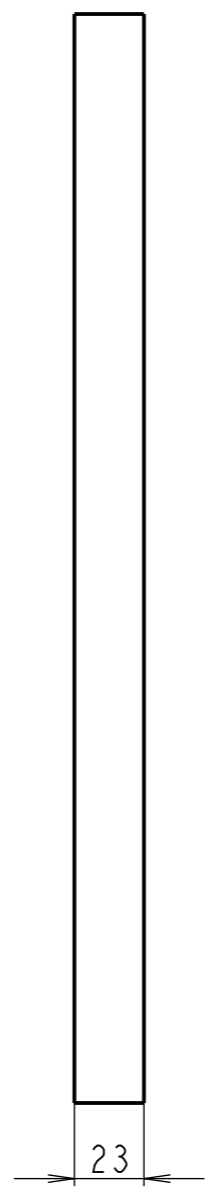
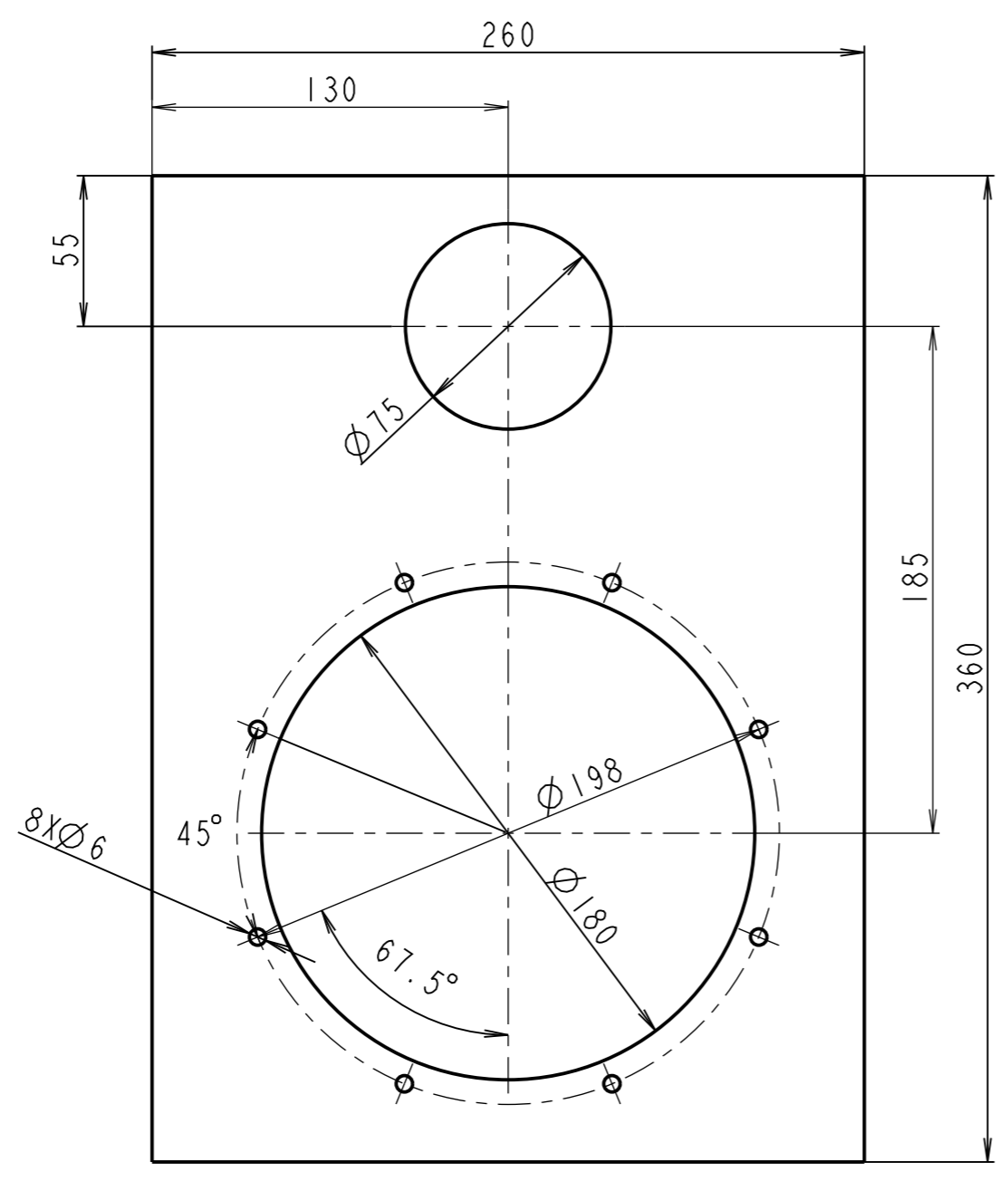



NAZEV \_\_\_\_\_ TYP: \_\_\_\_\_

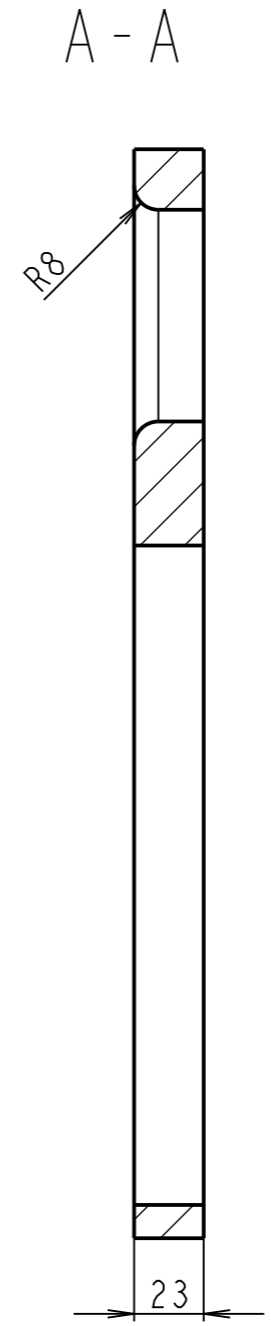
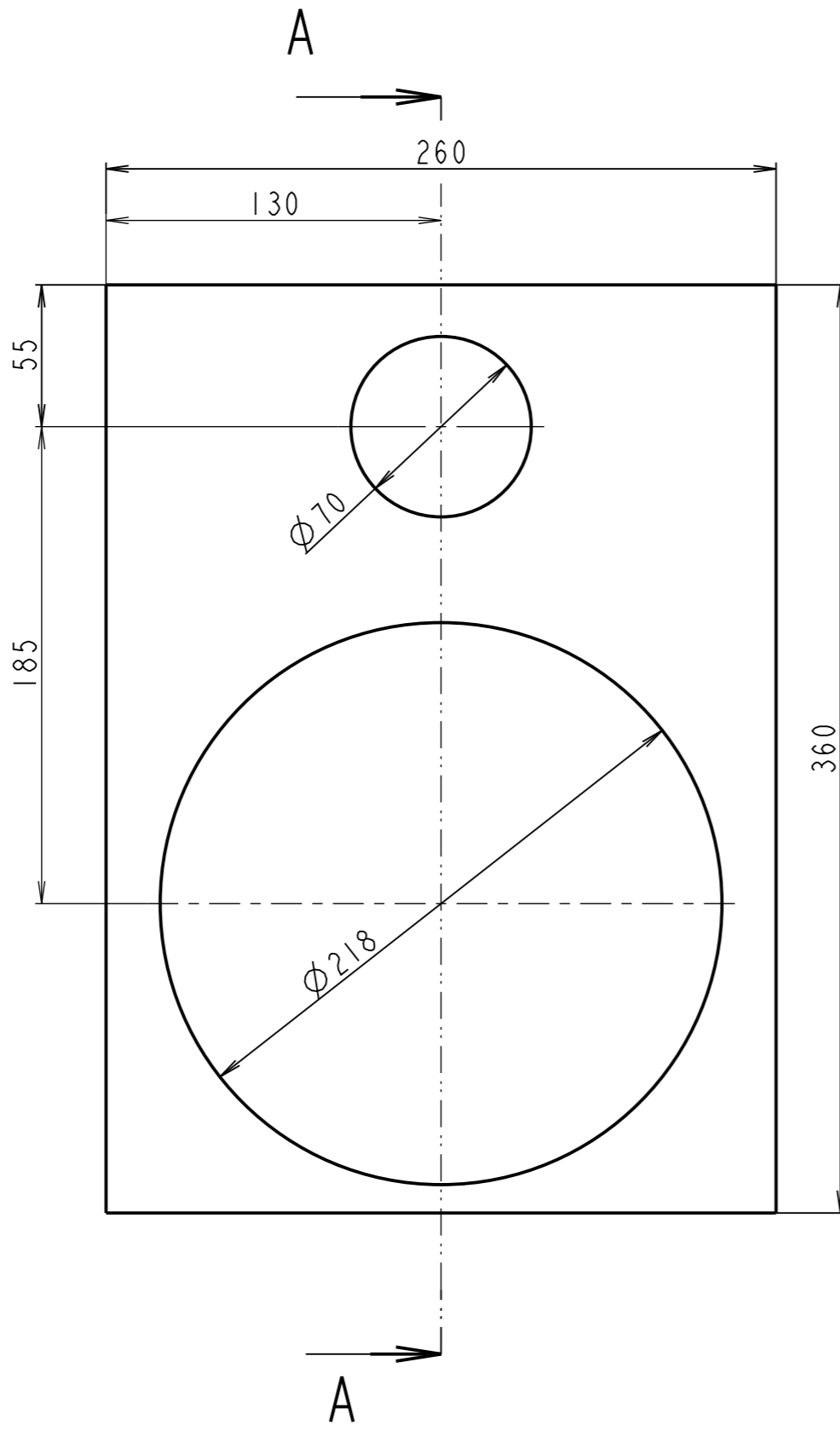
CISLO VYKRESU \_\_\_\_\_


**REPRAK**

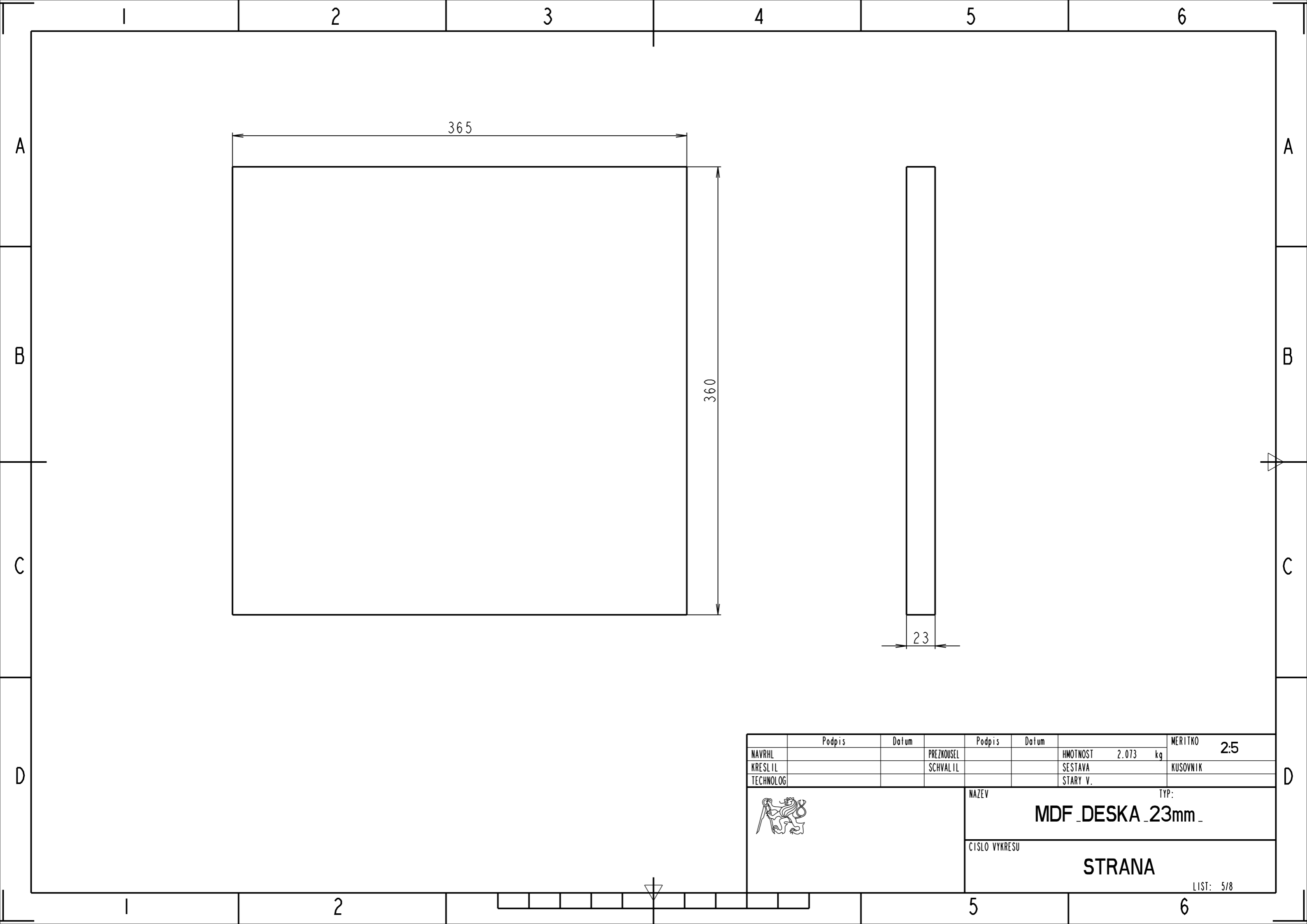
SAMOREZNE MATICE VTLOUCI DO PREDVRTANYCH DER PRED VLASTNIM SLEPENIM



	Podpis	Datum	Podpis	Datum	HMOTNOST 1.002 kg		MERITKO 2:5
NAVRHL			PREZKOUSEL				
KRESLIL			SCHVALIL		SESTAVA		KUSOVNIK
TECHNOLOG					STARY V.		
			NAZEV TYP:				
			MDF DESKA 23mm				
			CISLO VYKRESU				
			PREDEK				
			LIST: 3/8				




	Podpis	Datum	Podpis	Datum	MERITKO	2:5	
NAVRHL			PREZKOUSEL		HMOTNOST	0.825 kg	
KRESLIL			SCHVALIL		SESTAVA	KUSOVNIK	
TECHNOLOG					STARY V.		
					NAZEV		TYP:
					MDF DESKA 23mm		
					CISLO VYKRESU		PREDEK KRYT
							LIST: 4/8

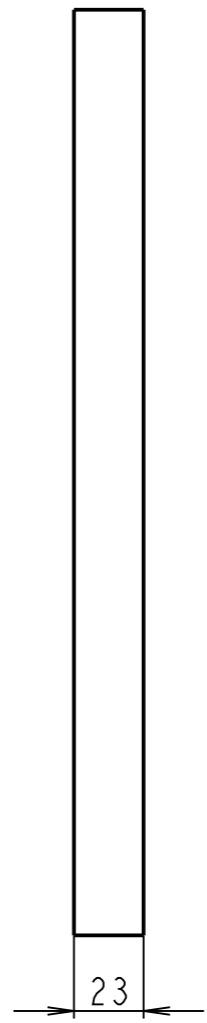
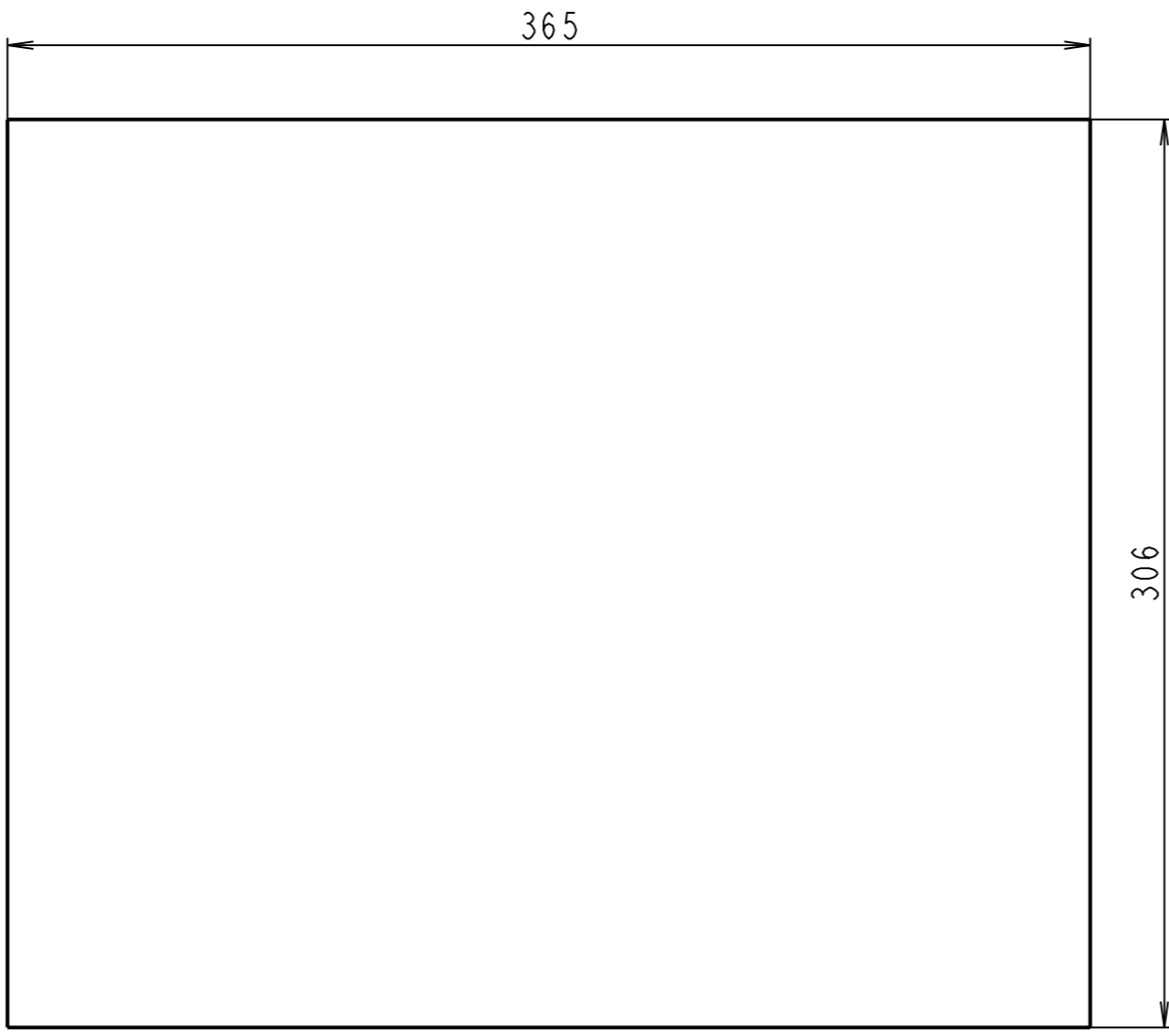
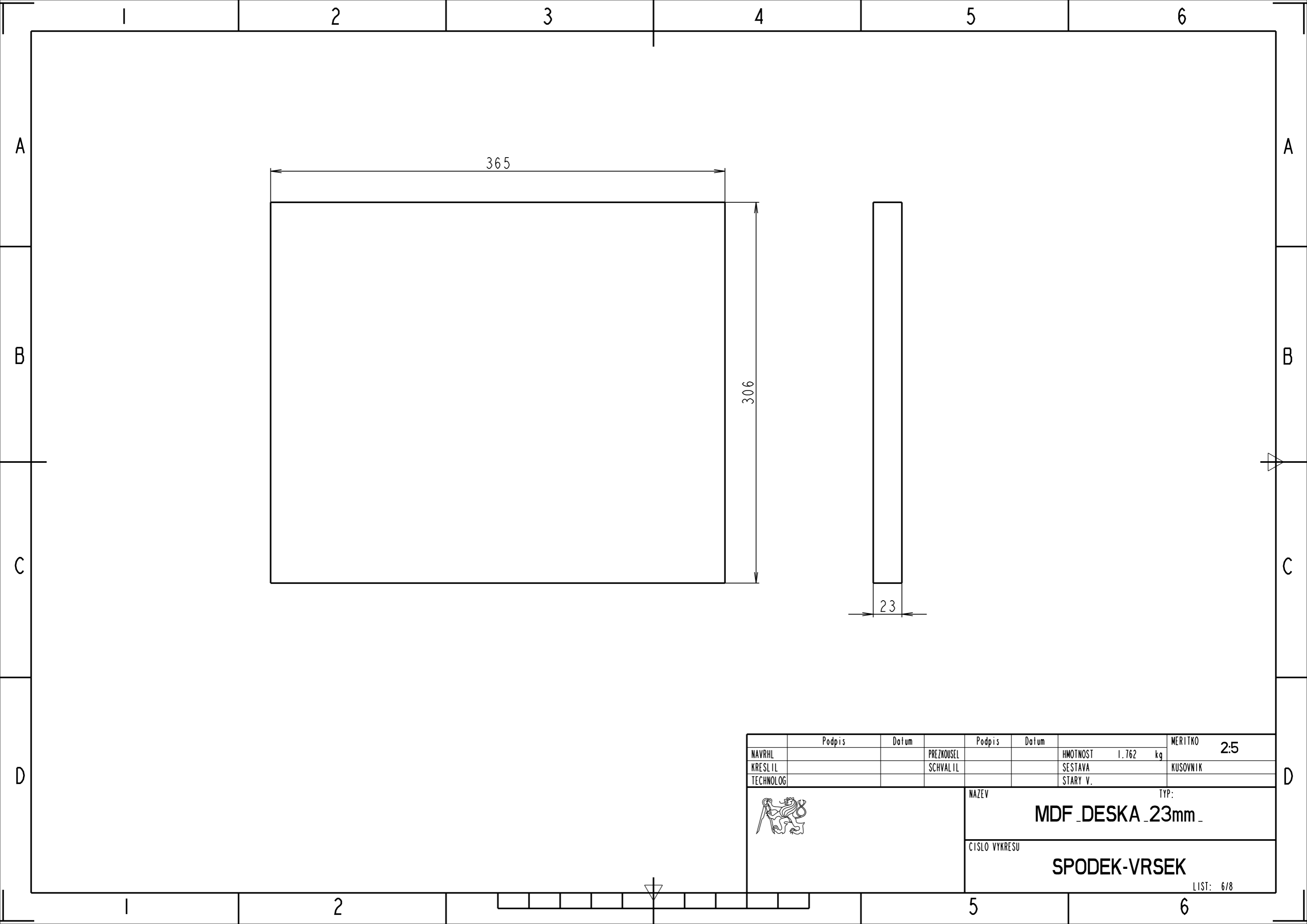



365

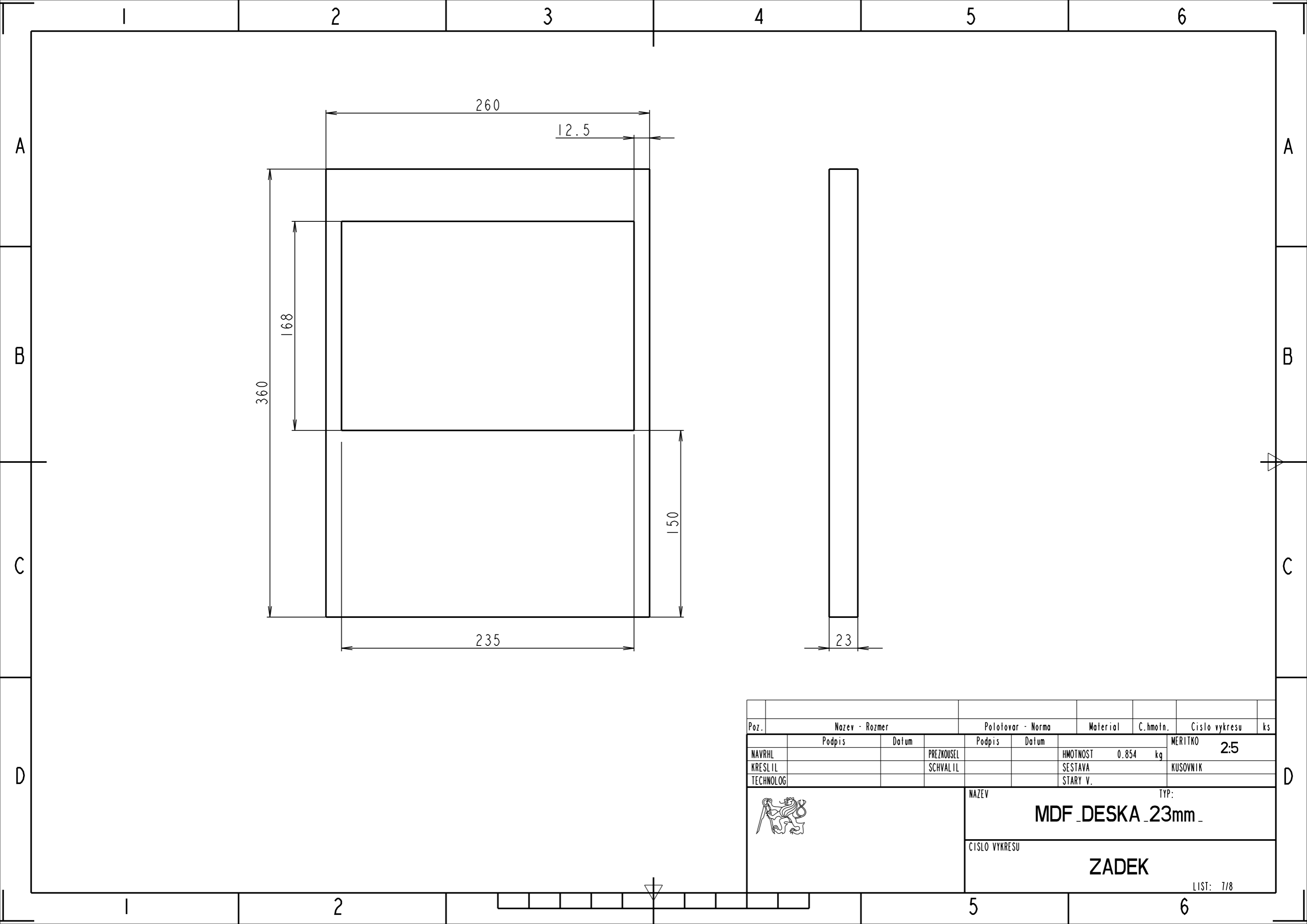
360


23

	Podpis	Datum		Podpis	Datum		MERITKO	2:5
NAVRHL			PREZKOUSEL			HMOTNOST	2.073 kg	
KRESLIL			SCHVALIL			SESTAVA		KUSOVNIK
TECHNOLOG						STARY V.		
			NAZEV <span style="float: right;">TYP:</span> <b>MDF DESKA 23mm</b>					
			CÍSLO VYKRESU <b>STRANA</b>					
			LIST: 5/8					



	Podpis	Datum		Podpis	Datum		MERITKO	2:5	
NAVRHL			PREZKOUSEL			HMOTNOST	1.762 kg		
KRESLIL			SCHVALIL			SESTAVA		KUSOVNIK	
TECHNOLOG						STARY V.			
			NAZEV						TYP:
			MDF DESKA 23mm						
			CISLO VYKRESU						
			SPODEK-VRSEK						
									LIST: 6/8



Poz.	Nazev - Rozmer	Polotovaz - Norma	Material	C.hmotn.	Cislo vykresu	ks
NAVRHL	Podpis	Datum	PREZKOUSEL	Podpis	Datum	MERITKO 2:5
KRESLIL			SCHVALIL			HMOTNOST 0.854 kg
TECHNOLOG						SESTAVA KUSOVNIK
			STARY V.			
			NAZEV TYP:			
			MDF DESKA 23mm			
			CISLO VYKRESU			
			ZADEK			
			LIST: 7/8			

1

2

3

4

5

6

A

A

B

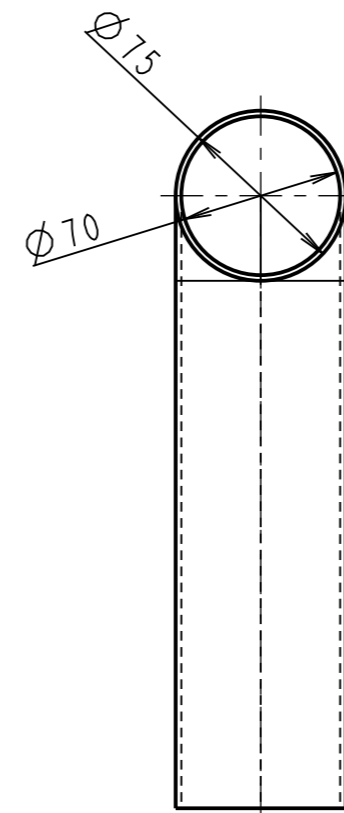
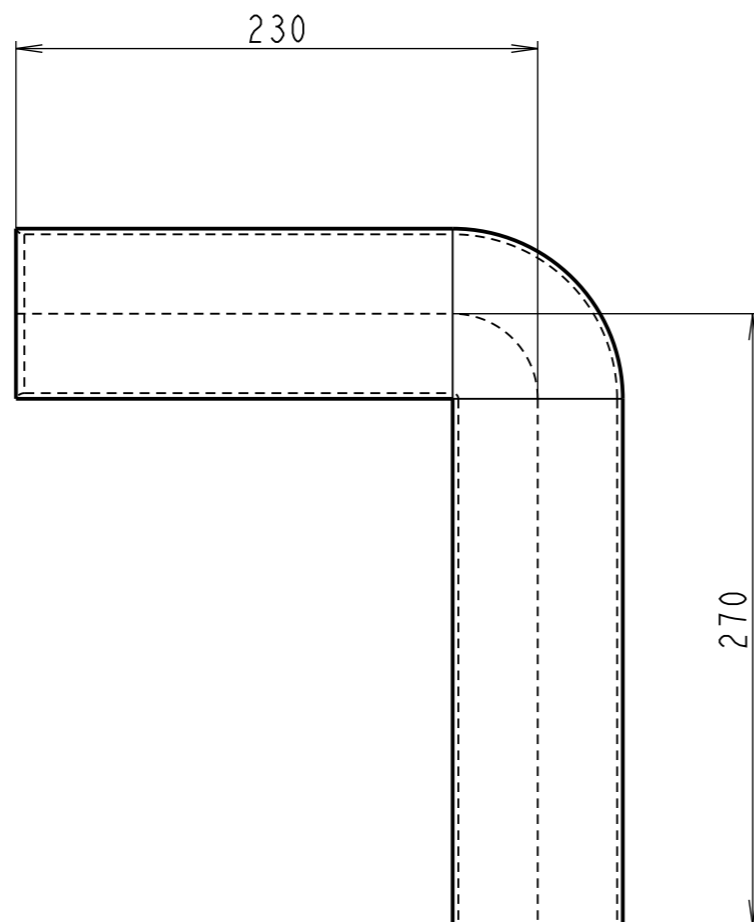
B


C

C

D

D



	Podpis	Datum		Podpis	Datum		MERITKO	3:10
NAVRHL			PREZKOUSEL			HMOTNOST	0.382 kg	
KRESLIL			SCHVALIL			SESTAVA		KUSOVNIK
TECHNOLOG						STARY V.		
			NAZEV		TYP:			
			TRUBKA DN75+KOLENO DN75 87 °					
			CISLO VYKRESU		BASSREFLEX			
					LIST: 8/8			

