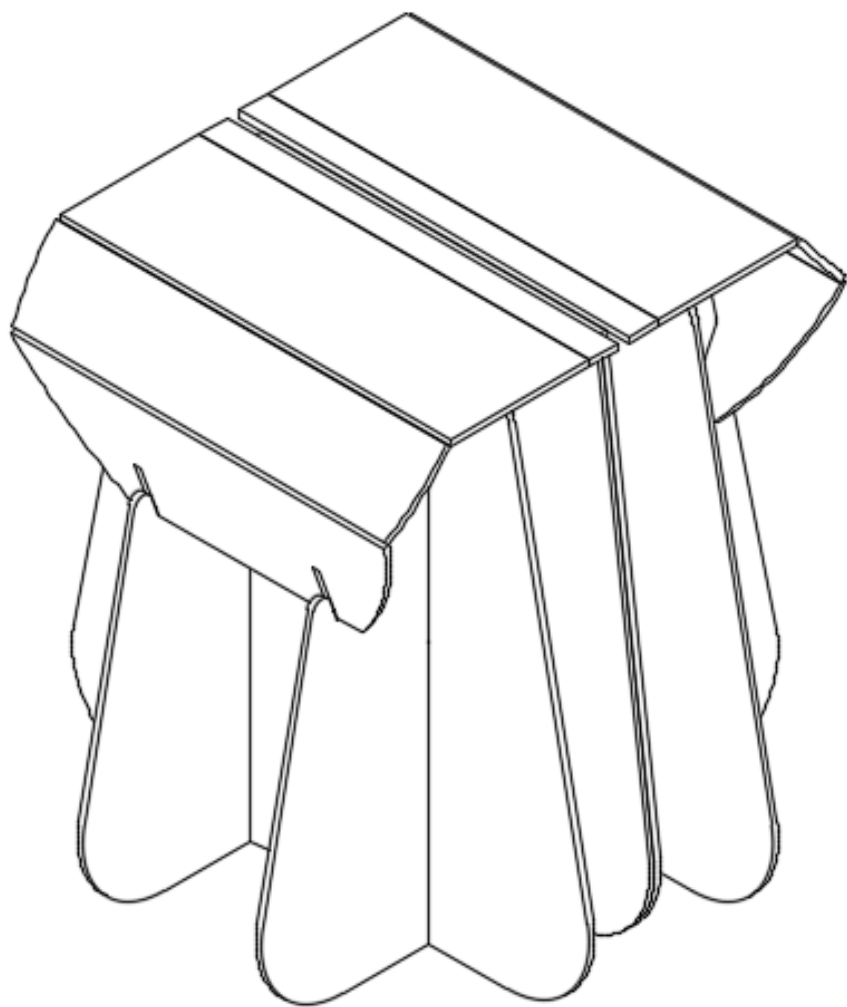
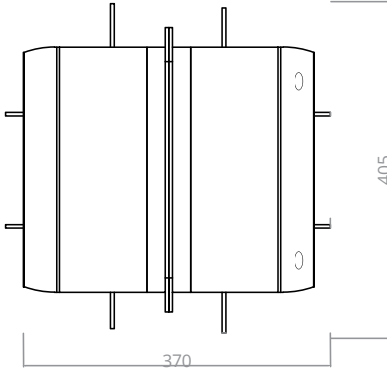
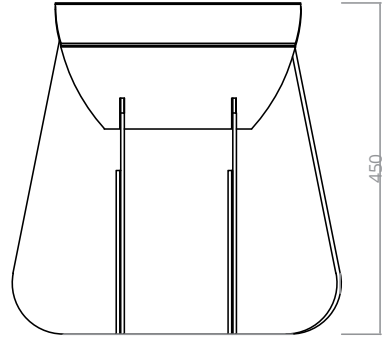
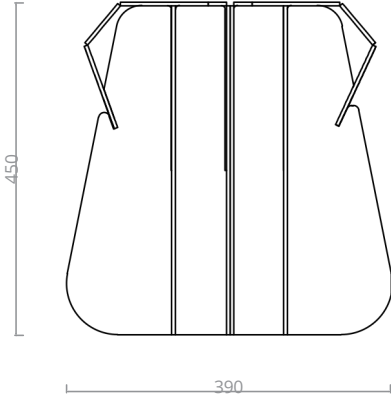


todu

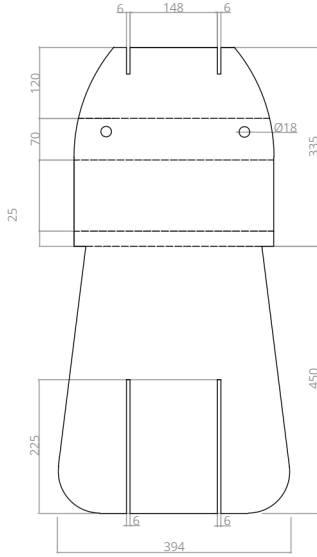
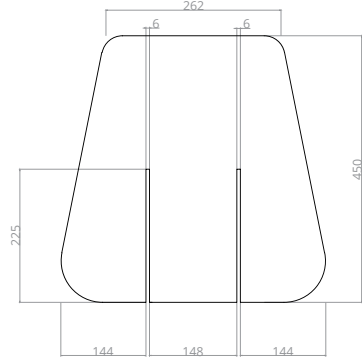
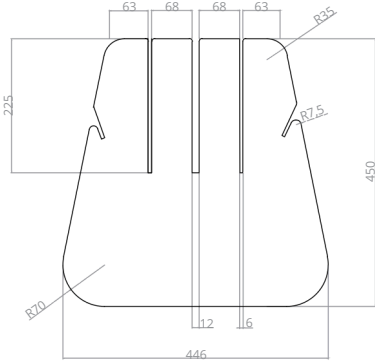


# Teknik Çizim



—	Ölçü Çizgileri	Birim: mm Ölçek: 1/10
—	Kesim Çizgileri	
---	Skor Çizgileri	

# Parçaların Teknik Çizim

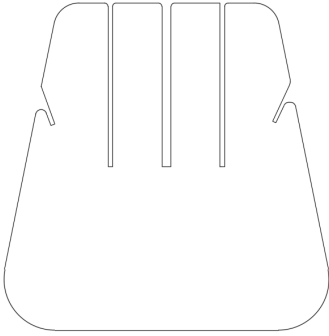


- Ölçü Çizgileri
- Kesim Çizgileri
- - - - - Skor Çizgileri

Birim: mm  
Ölçek: 1/10

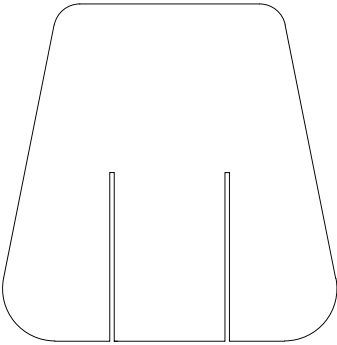
# Parçalar

a)



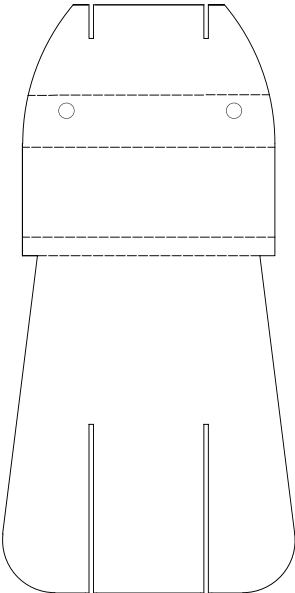
x2

b)



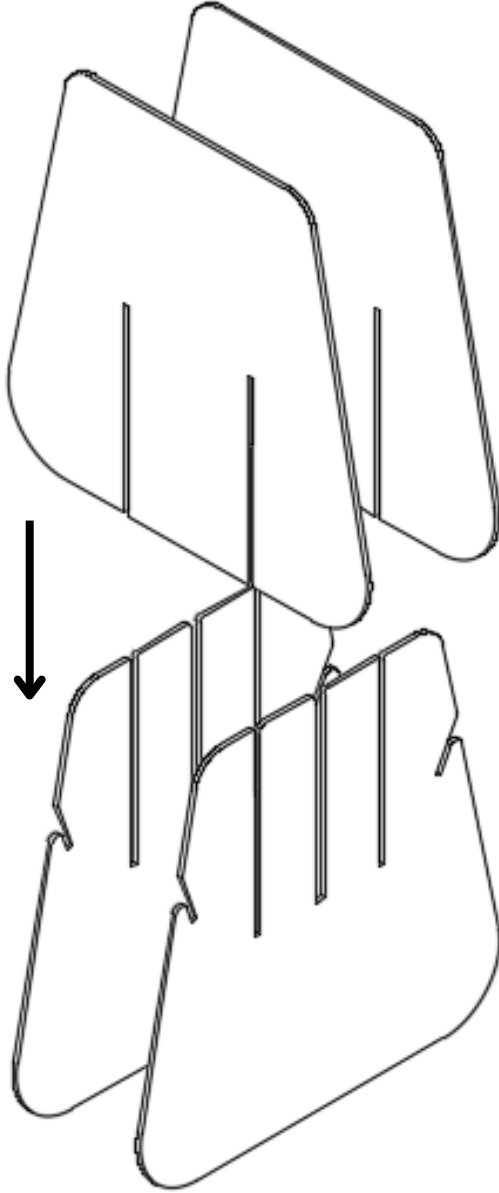
x2

c)

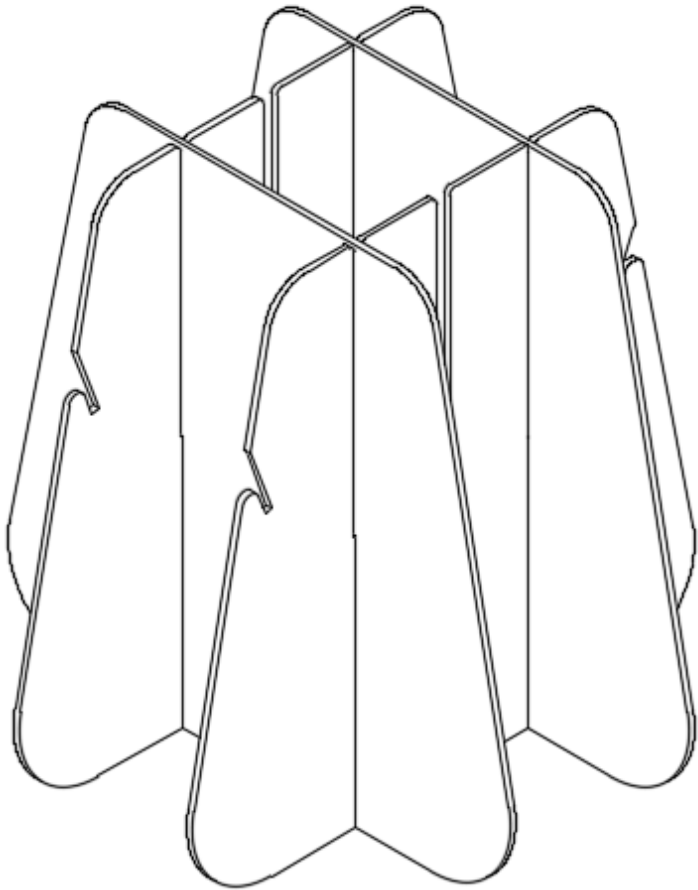


x2

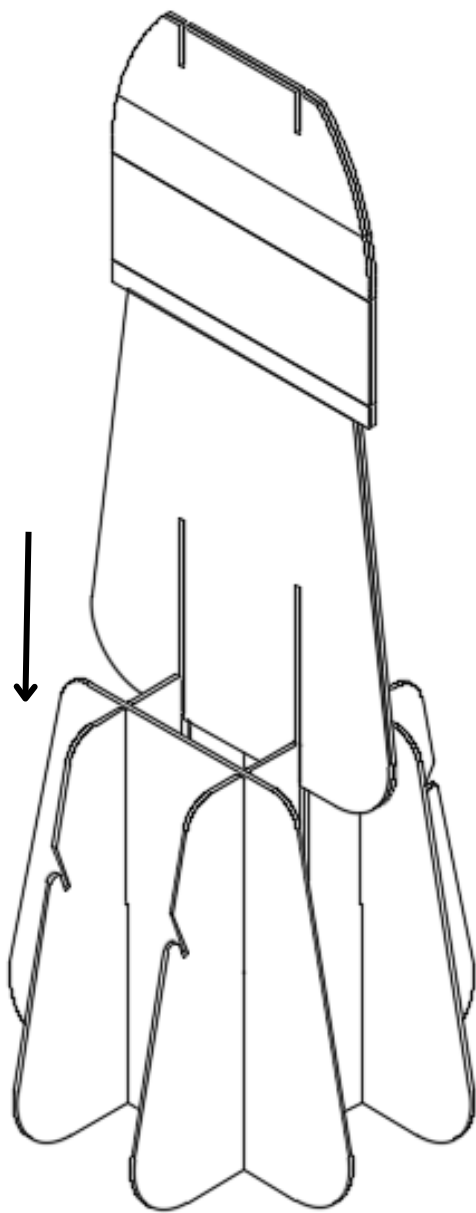
# Kurulum



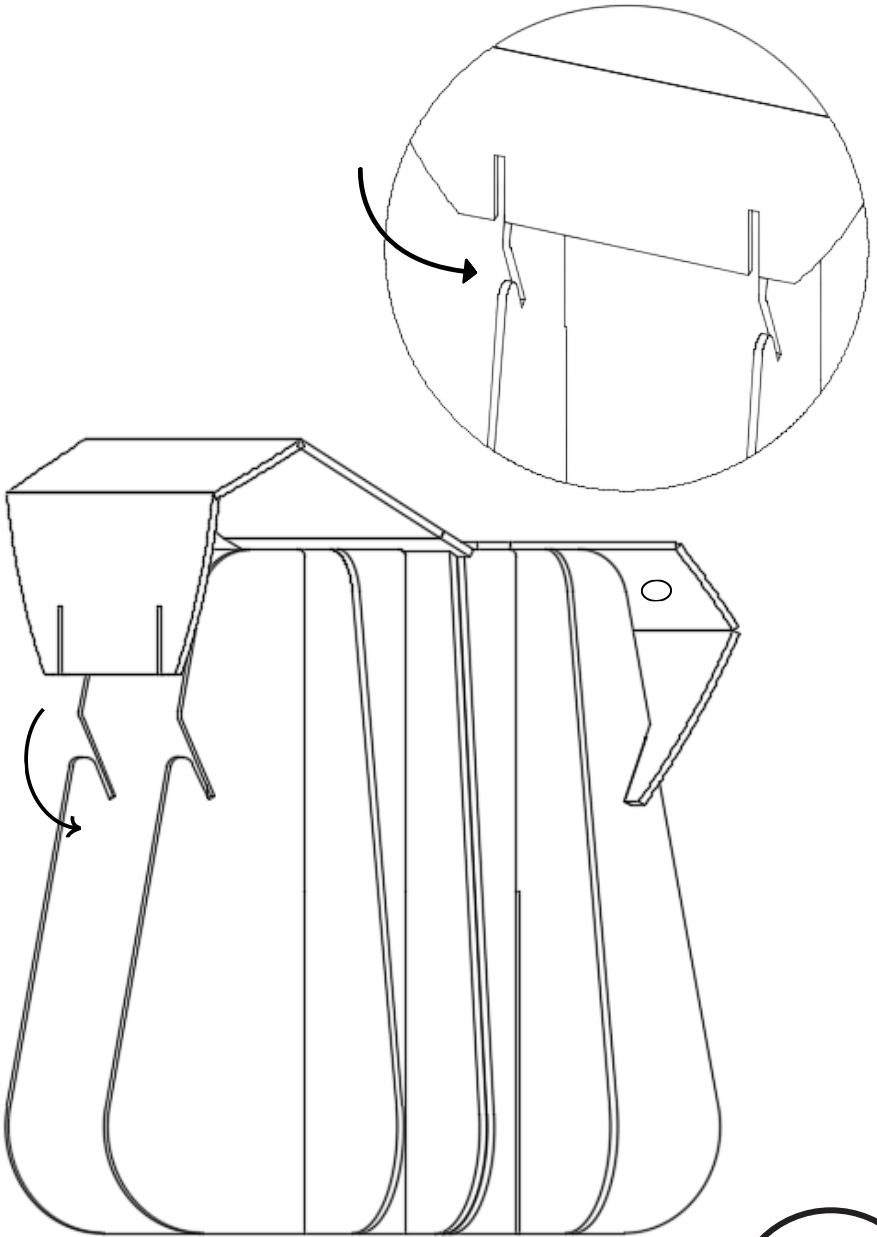
1



2

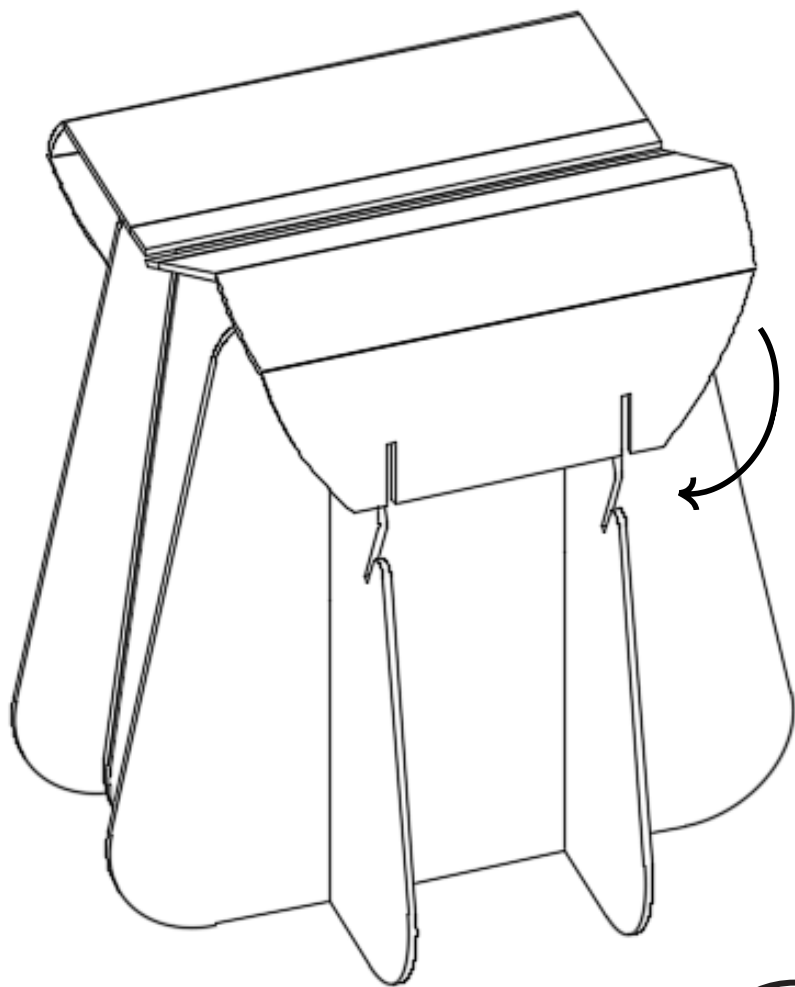


3



4





5

