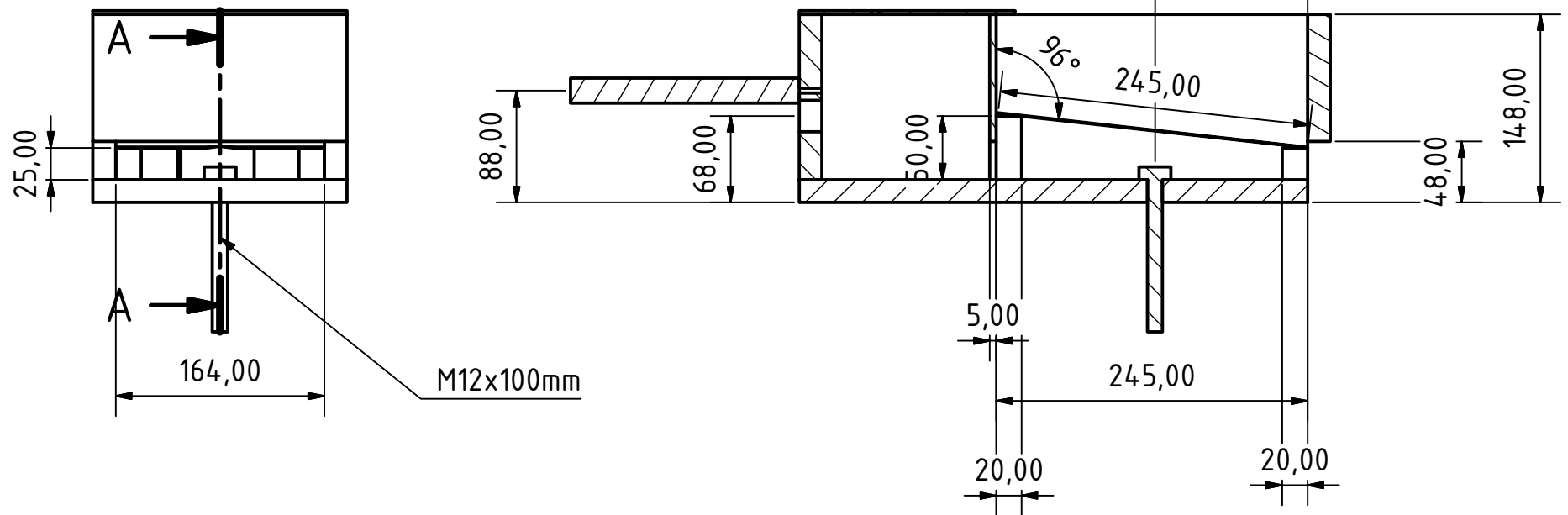




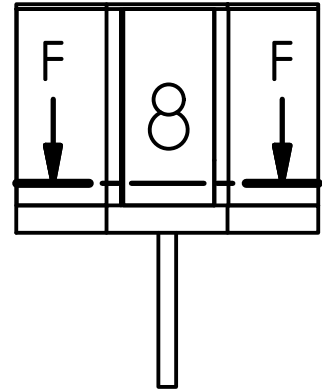
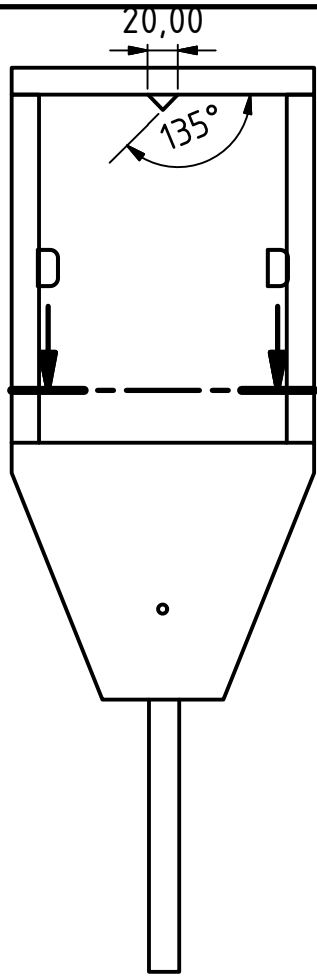
VON EINEM AUTODESK-SCHULUNGSPRODUKT ERSTELLT

VON EINEM AUTODESK-SCHULUNGSPRODUKT ERSTELLT



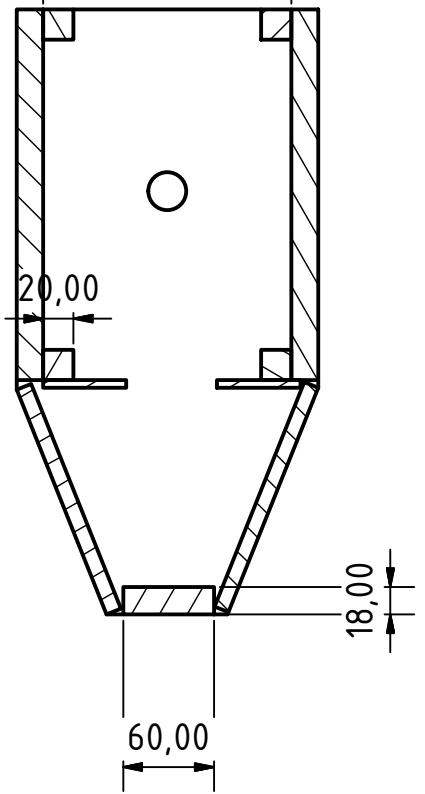
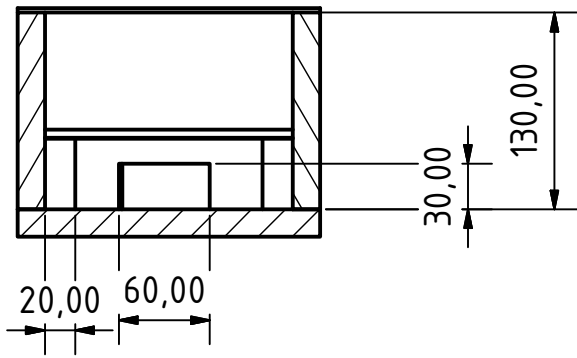
				Datum	Name		
				Gezeichnet	28-1-2013	Jonas	
				Kontrolliert			
				Norm			
						kopf zeichnung	
						2	
						A4	
Status	Änderungen	Datum	Name				





D-D (1 : 5)

F-F (1 : 5)
164,00



VON EINEM AUTODESK-SCHULUNGSPRODUKT ERSTELLT

VON EINEM AUTODESK-SCHULUNGSPRODUKT ERSTELLT

				Datum	Name		
				Gezeichnet	28-1-2013	Jonas	
				Kontrolliert			
				Norm			
						kopf zeichnung	
						3	
						A4	
Status	Änderungen	Datum	Name				