

VON EINEM AUTODESK-SCHULUNGSPRODUKT ERSTELLT



VON EINEM AUTODESK-SCHULUNGSPRODUKT ERSTELLT



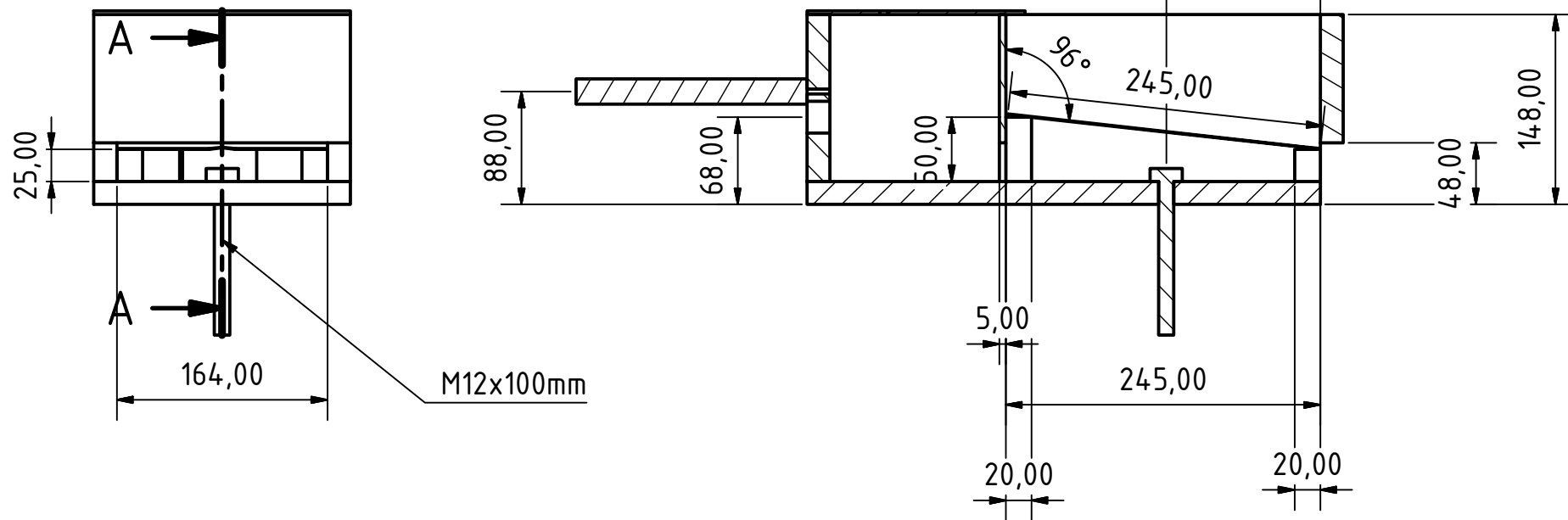
				Datum		Name			
				Gezeichnet		28-1-2013		Jonas	
				Kontrolliert					
				Norm					
								kopf zeichnung	
								1	
								A4	
Status	Änderungen	Datum	Name						





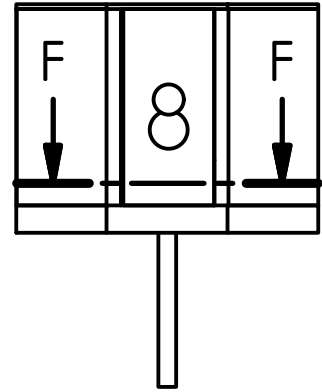
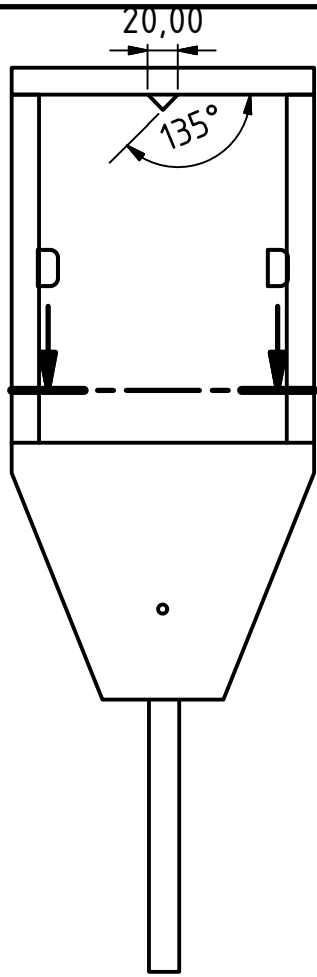
VON EINEM AUTODESK-SCHULUNGSPRODUKT ERSTELLT

VON EINEM AUTODESK-SCHULUNGSPRODUKT ERSTELLT

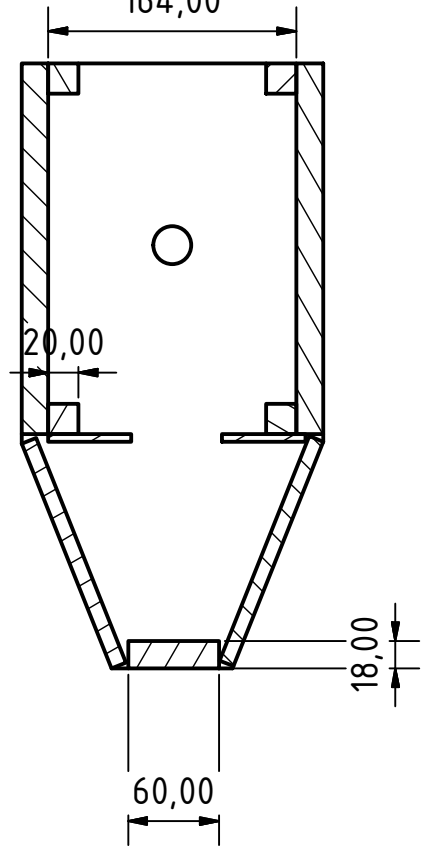


				Datum	Name		
				Gezeichnet	28-1-2013	Jonas	
				Kontrolliert			
				Norm			
						kopf zeichnung	
						2	
						A4	
Status	Änderungen	Datum	Name				

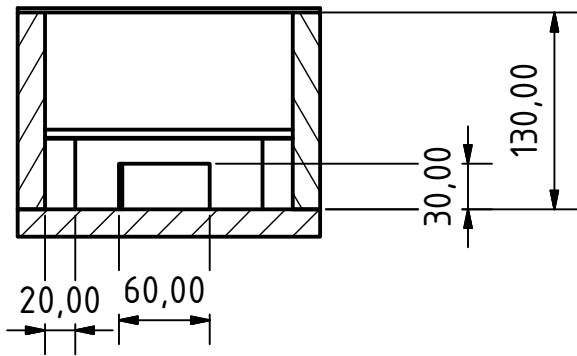




F-F (1 : 5)
164,00



D-D (1 : 5)



VON EINEM AUTODESK-SCHULUNGSPRODUKT ERSTELLT

VON EINEM AUTODESK-SCHULUNGSPRODUKT ERSTELLT

				Datum	Name		
				Gezeichnet	28-1-2013	Jonas	
				Kontrolliert			
				Norm			
						kopf zeichnung	
						3	
						A4	
Status	Änderungen	Datum	Name				