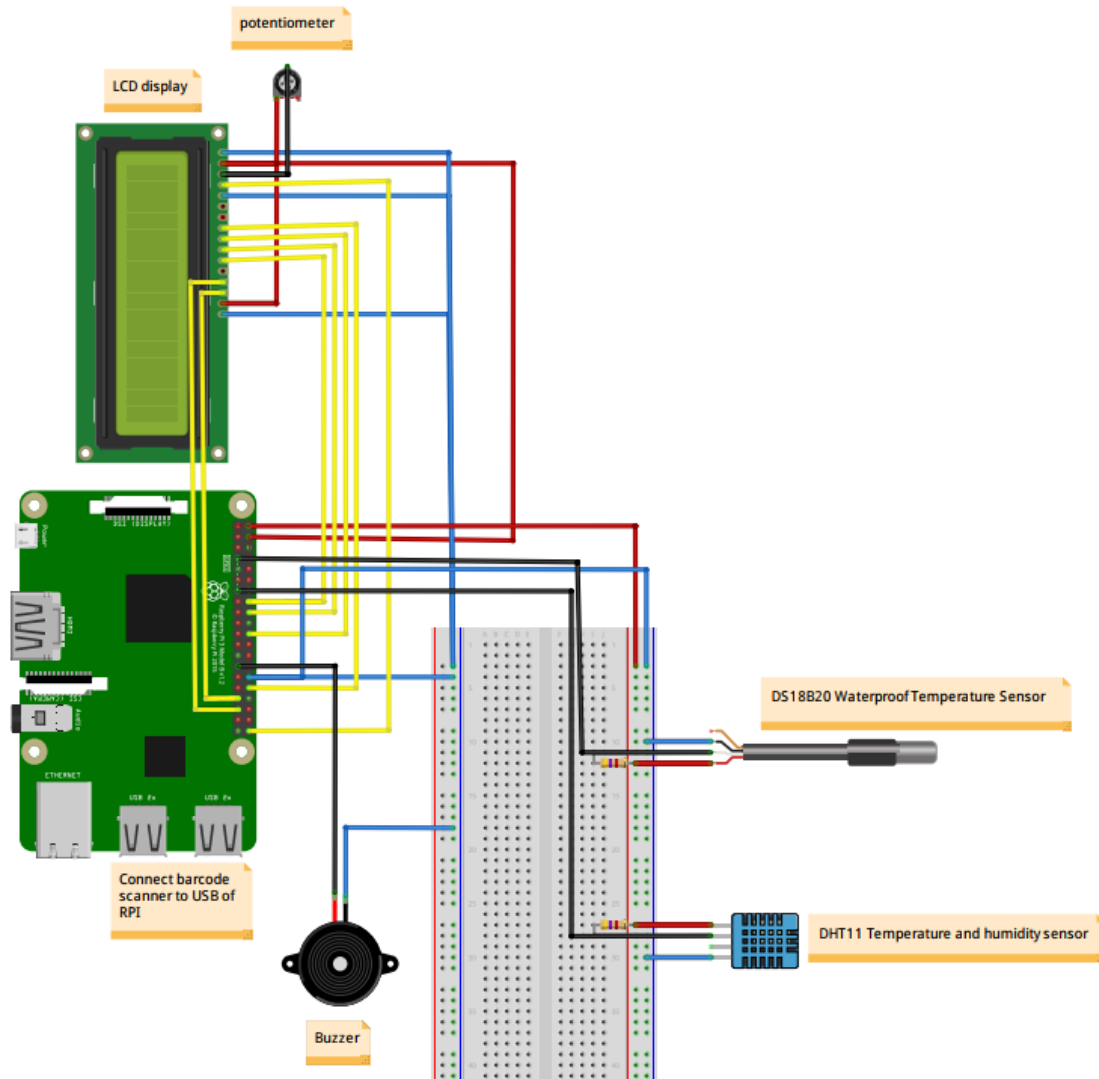


## Breadboard schema:



## Elektronika schema:

