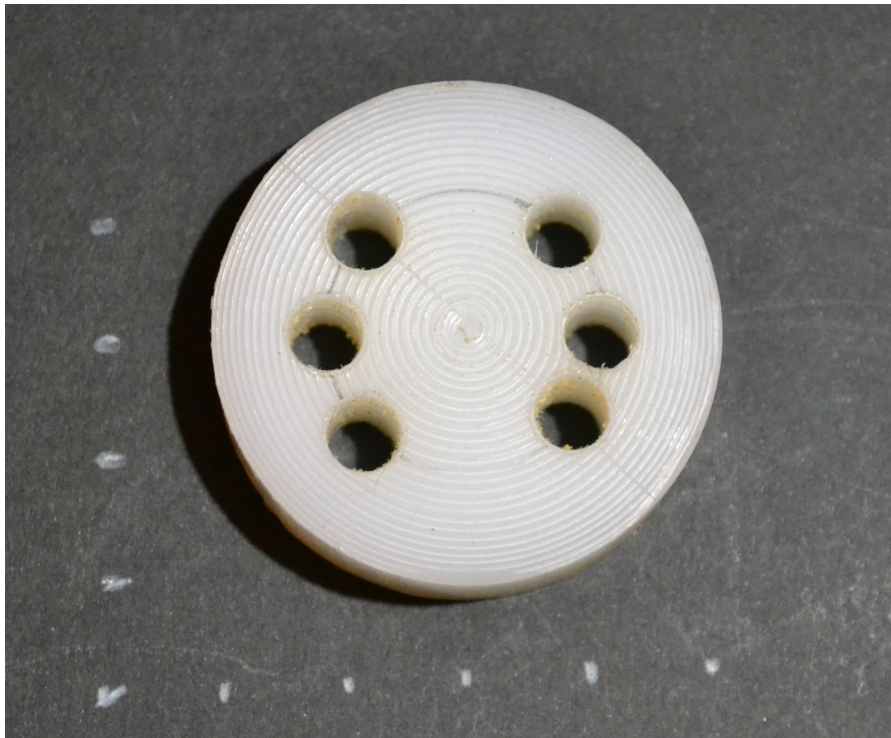
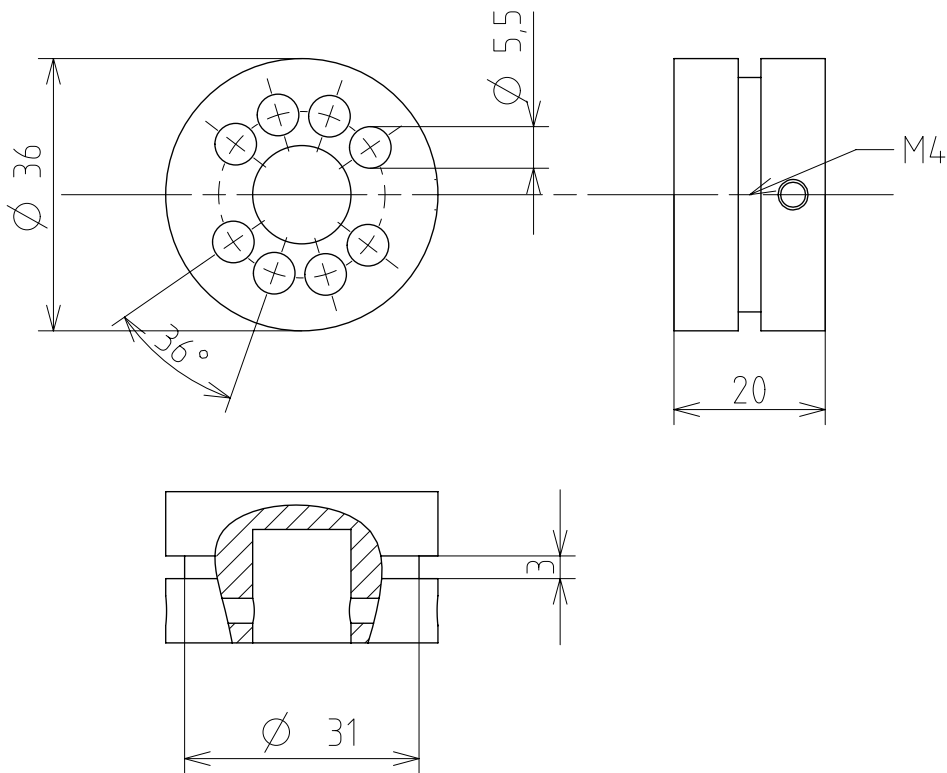
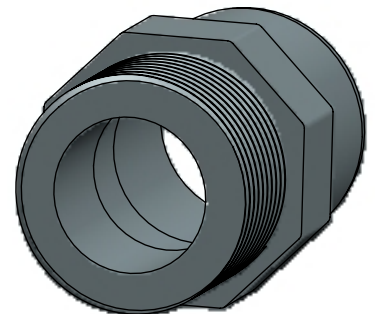
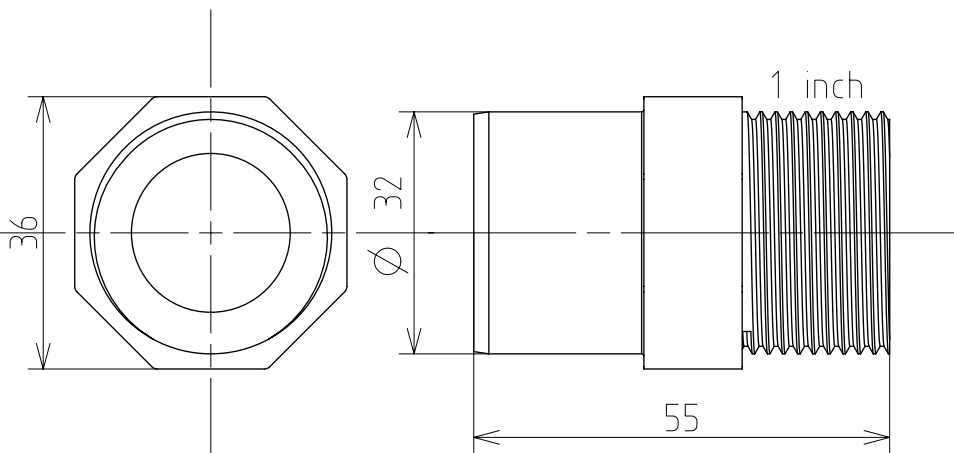
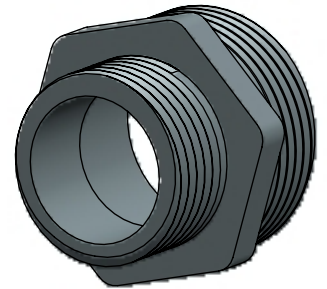
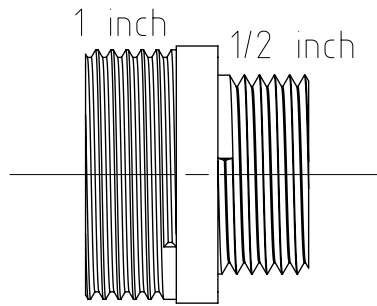
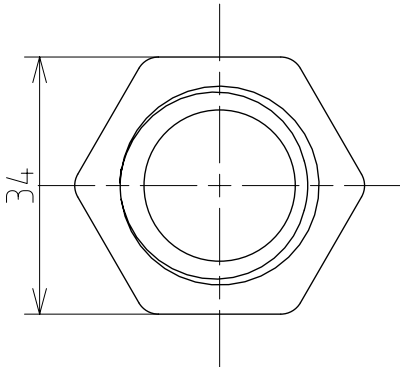
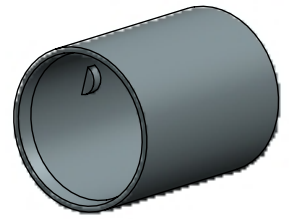
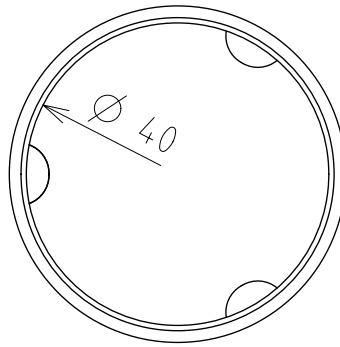
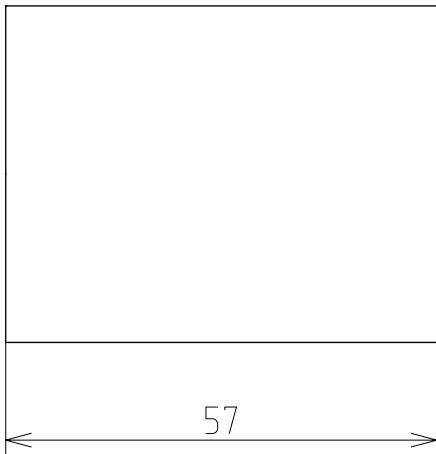


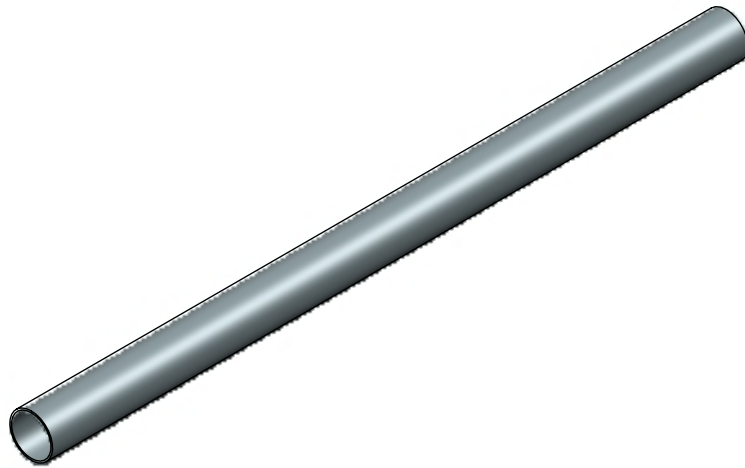
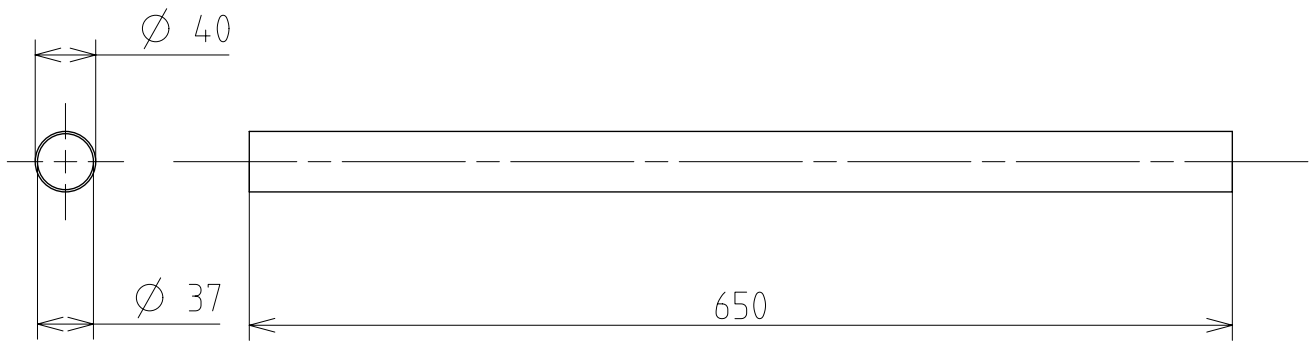
SCHAAL	MATERIAAL: Nylon 6	NORM: ISO2768mK	GROEP: 2 IPO P&G	DATUM: 08/01/2014
1 : 1	Begeleider		NAAM: Henri Goeminne	
		Hogeschool West-Vlaanderen Campus GKG Kortrijk	ID PART: begeleider ID DWG: begeleider_dwg1	A4





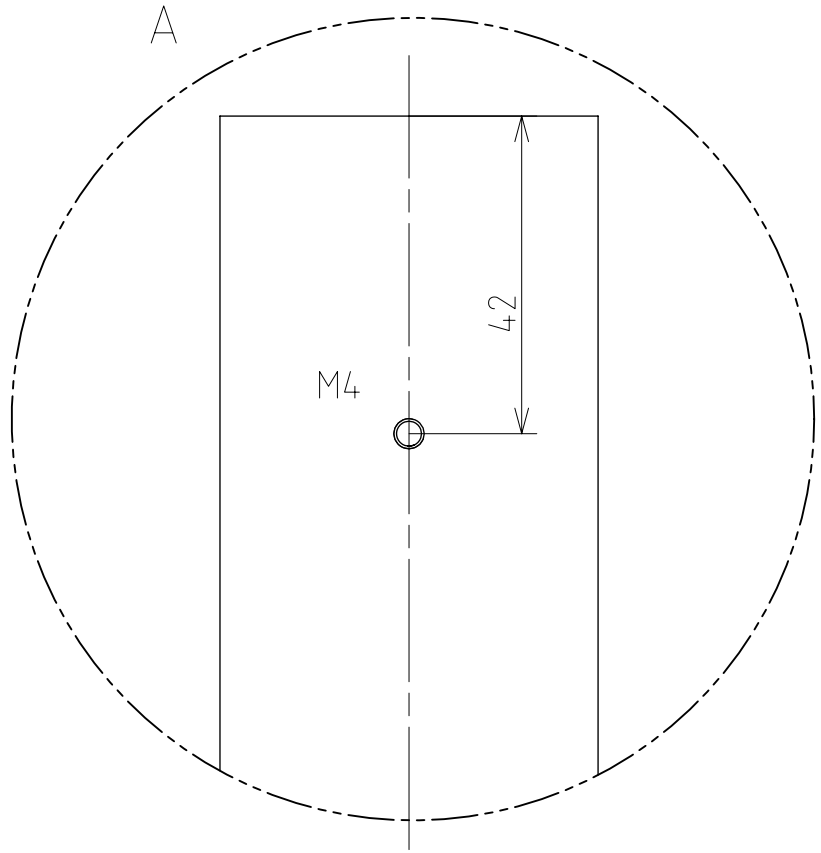
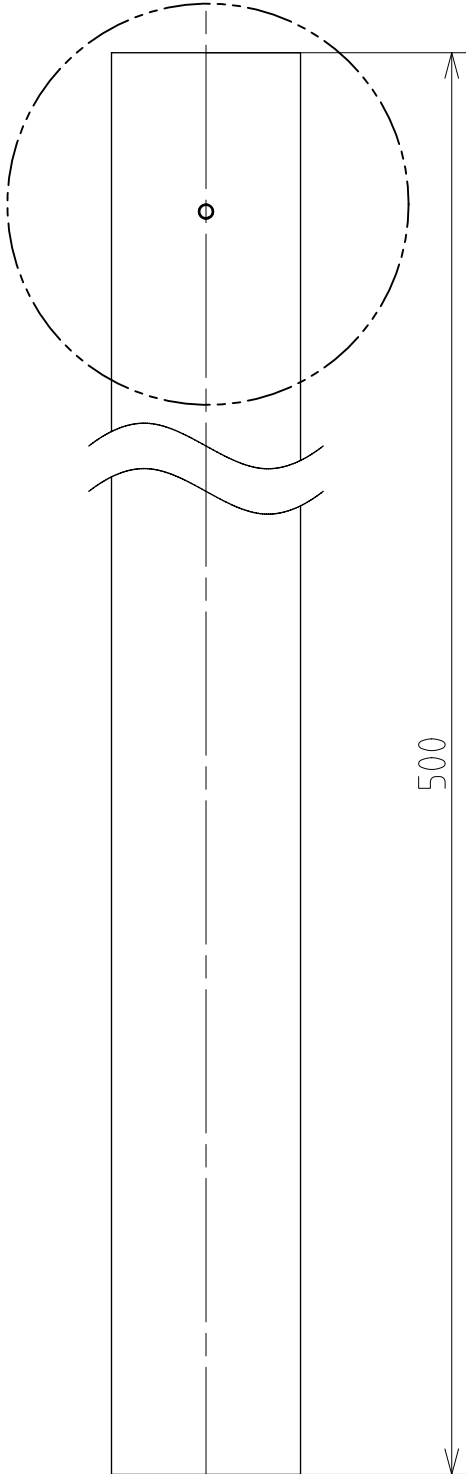
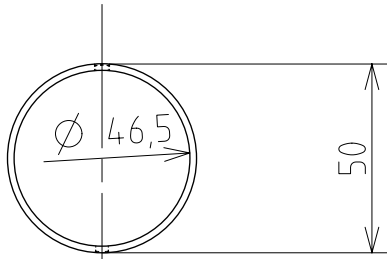
SCHAAL	MATERIAAL: Nylon 6	NORM: ISO2768mK	GROEP:	DATUM: 08/01/14
1 : 1	Eindstuk		NAAM: Henri Goeminne	
		Hogeschool West-Vlaanderen Campus GKG Kortrijk	ID PART: eindstuk ID DWG: eindstuk_dwg1	A4



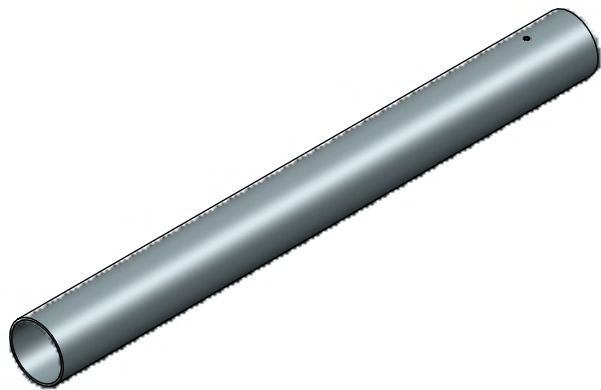
SCHAAL	MATERIAAL :	NORM: ISO2768mK	GROEP :	DATUM: 08/01/31
1 : 1	standaard stukken		NAAM: Henri Goeminne	
		Hogeschool West-Vlaanderen Campus GKG Kortrijk	ID PART: li_jmmof ID DWG: li_jmmof_dwg1	A4



SCHAAL	MATERIAAL: PVC	NORM: ISO2768mK	GROEP:	DATUM: 08/01/13
1:5	PVC buis 40mm		NAAM: Henri Goeminne	
	 Hogeschool West-Vlaanderen Campus GKG Kortrijk	ID PART: PVC buis 40mm ID DWG: PVC buis 40mm_dwg1	A4	

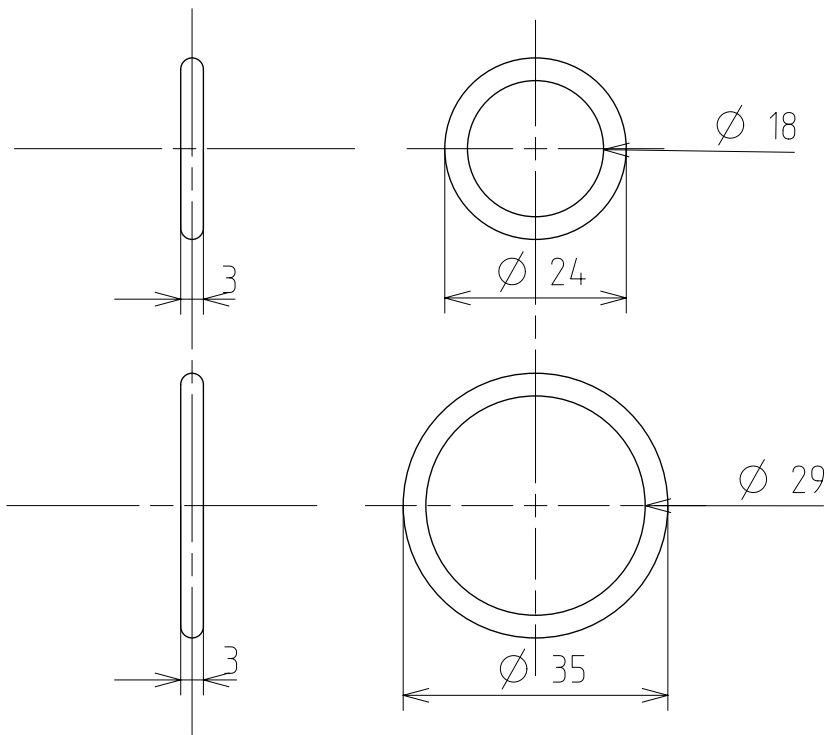


DETAIL A  
SCALE 1:1

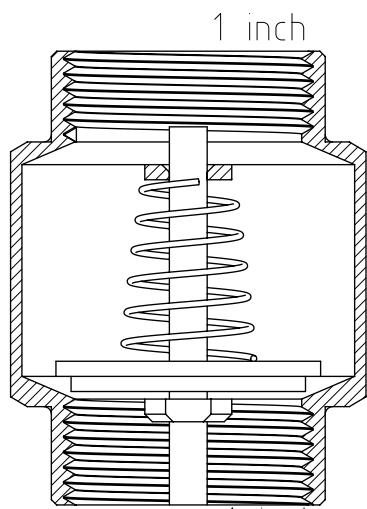
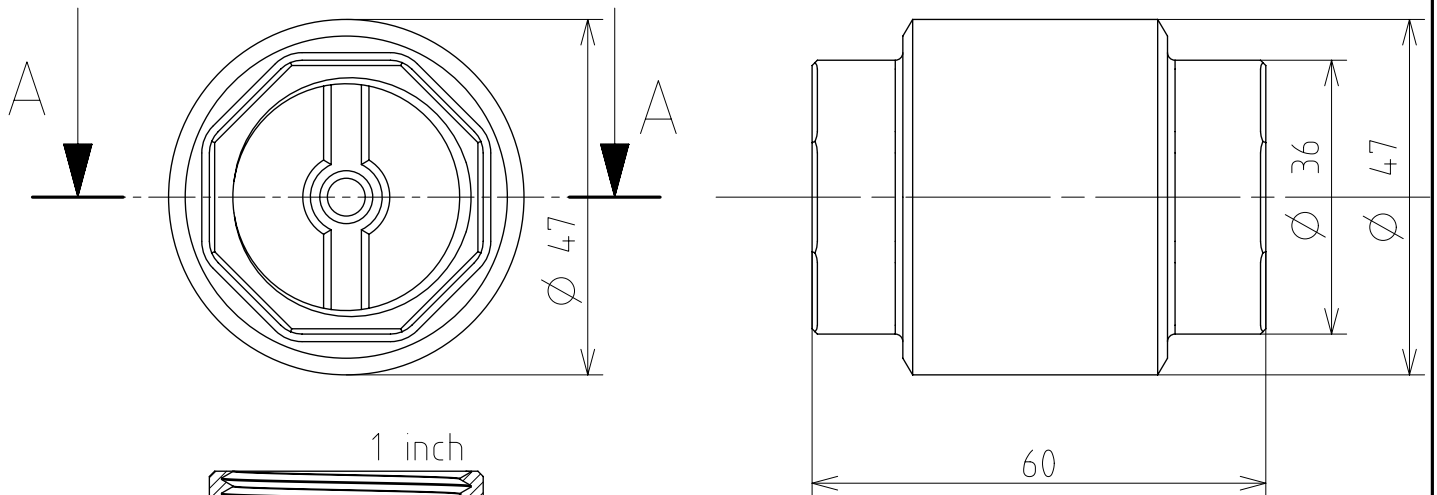


SCHAAL	MATERIAAL: PVC	NORM: ISO2768mK	GROEP:	DATUM: 08/01/13
1:1	PVC buis 50 mm		NAAM: Henri Goeminne	
		Hogeschool West-Vlaanderen Campus GKG Kortrijk	ID PART: PVC buis 50mm ID DWG: PVC buis 50mm_dwg1	A4

# Sluitringen

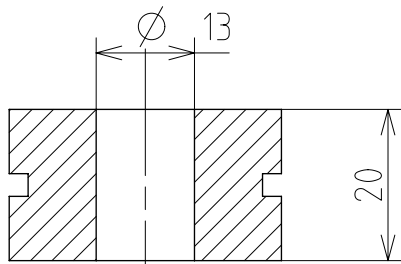
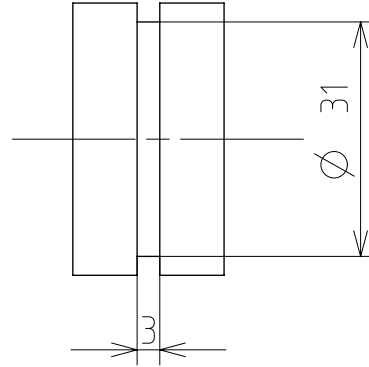
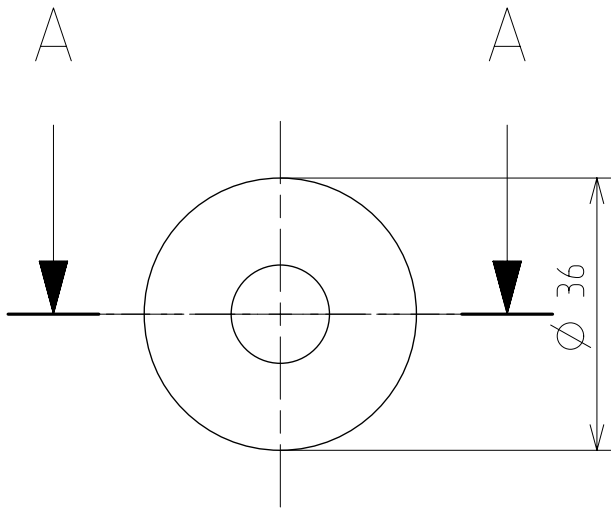


# Terugslagklep schaal 1/2

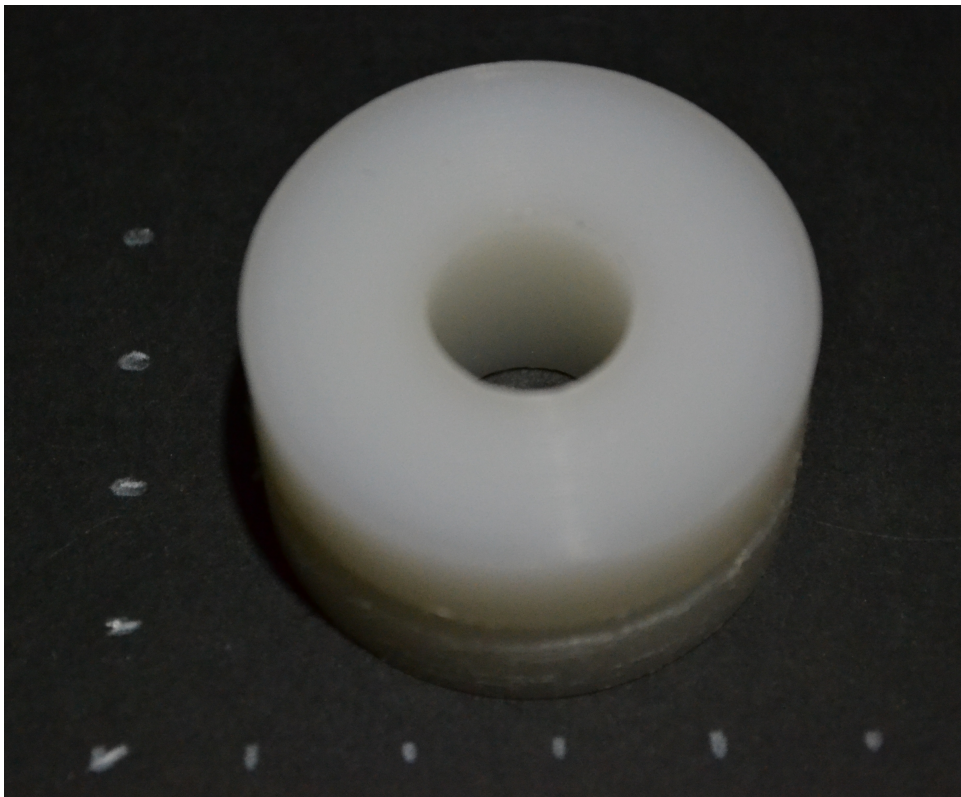


SECTION A-A

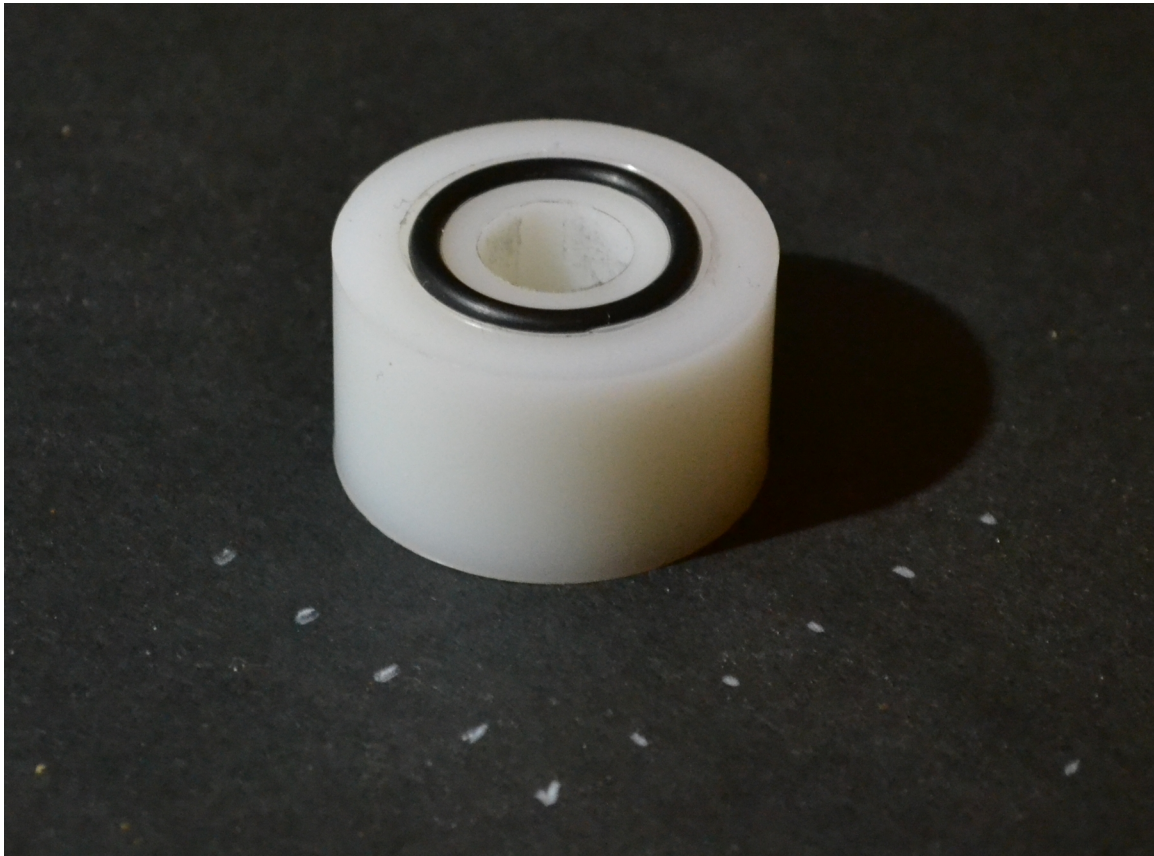
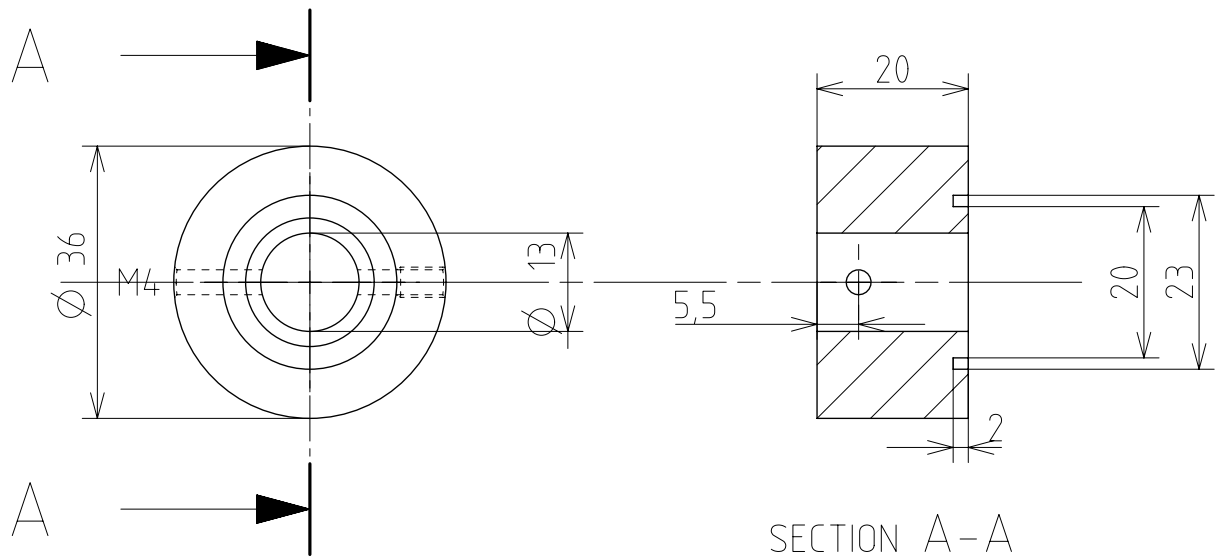
SCHAAL	MATERIAAL :	NORM: ISO2768mK	GROEP :	DATUM: 08/01/13
1 : 1	Standaard stukken		NAAM: Henri Goeminne	
		Hogeschool West-Vlaanderen Campus GKG Kortrijk	ID PART : ID DWG : sluitringen_dwg1	A4



SECTION A-A



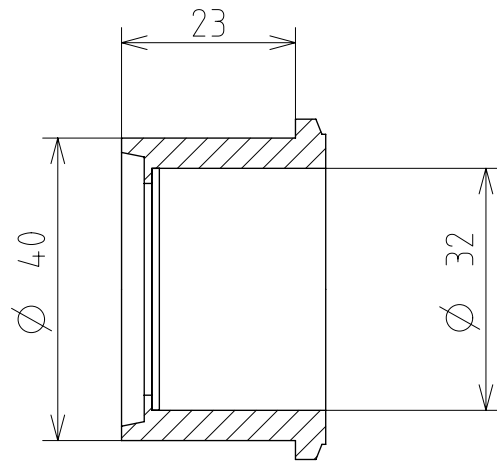
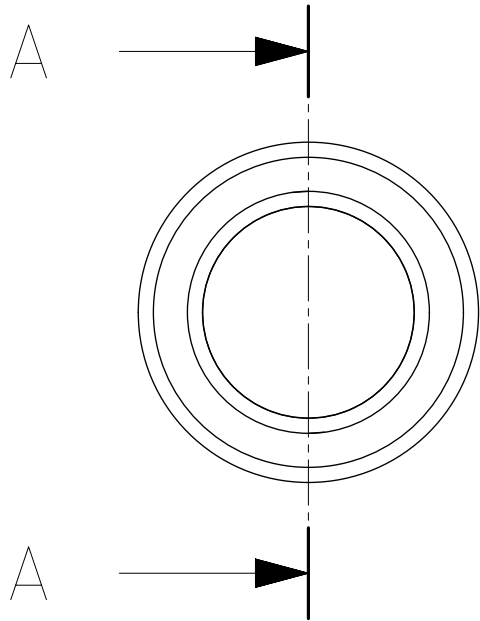
SCHAAL	MATERIAAL: Nylon 6	NORM: ISO2768mK	GROEP:	DATUM: 08/01/13
1 : 1	Schuifstuk		NAAM: Henri Goeminne	
		Hogeschool West-Vlaanderen Campus GKG Kortrijk	ID PART: schuifstuk ID DWG: schuifstuk_dwg1	A4



SCHAAL	MATERIAAL: NYLON 6	NORM: ISO2768mK	GROEP:	DATUM: 08/01/14
1 : 1	Tegenhouder		NAAM: Henri Goeminne	
		Hogeschool West-Vlaanderen Campus GKG Kortrijk	ID PART: tegenhouder ID DWG: tegenhouder_dwg1	A4

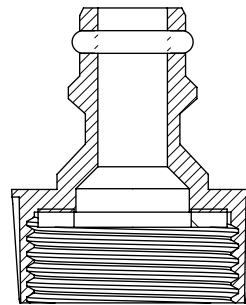
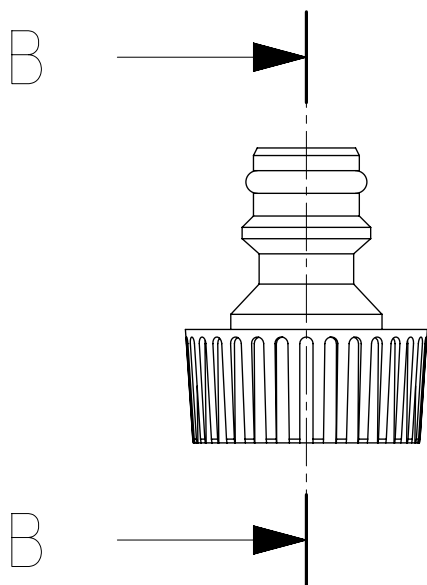


Verloopmof 40mm naar 32mm



SECTION A-A

Gardena wateraansluiting



1/2 Inch

SECTION B-B

SCHAAL 1 : 1	MATERIAAL : PVC	NORM : ISO2768mK	GROEP :	DATUM : 08/01/13
	Standaard stukken 03		NAAM : Henri Goeminne	
		Hogeschool West-Vlaanderen Campus GKG Kortrijk	ID PART : verloopmof 40mm-32mm ID DWG : verloopmof 40mm-32mm.dwg	A4