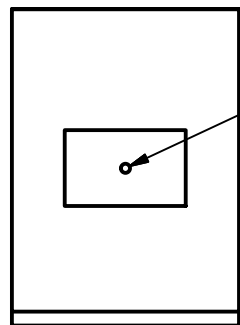
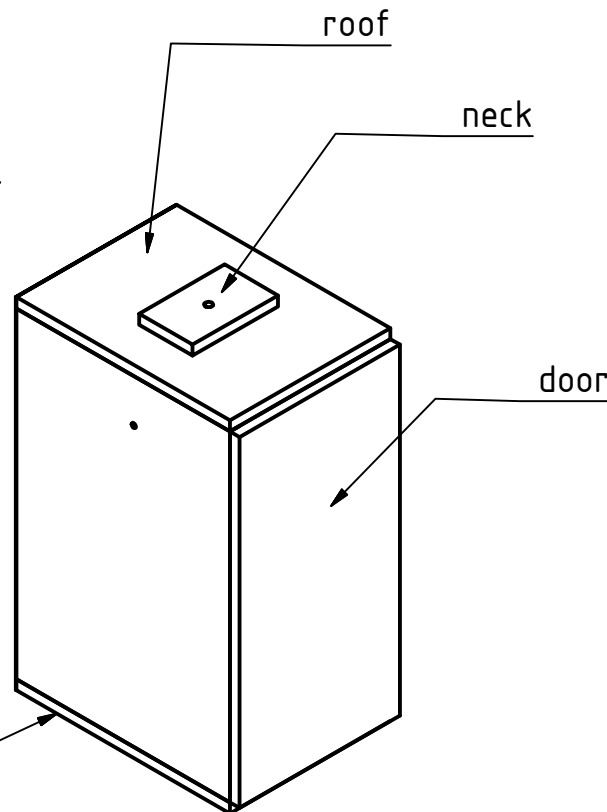
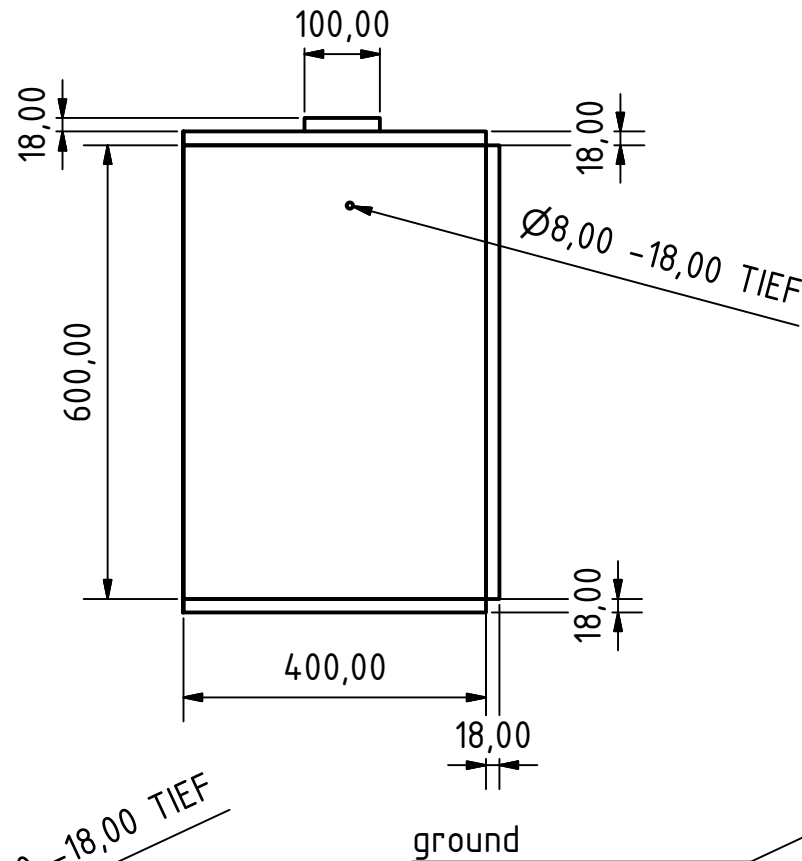
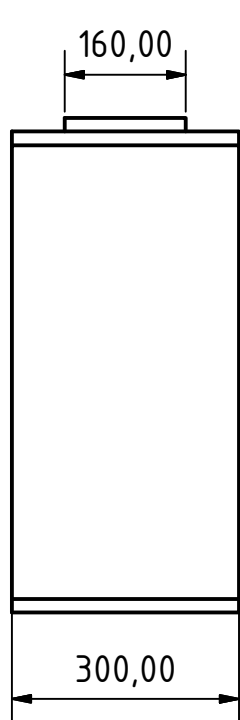


VON EINEM AUTODESK-SCHULUNGSPRODUKT ERSTELLT



VON EINEM AUTODESK-SCHULUNGSPRODUKT ERSTELLT

VON EINEM AUTODESK-SCHULUNGSPRODUKT ERSTELLT



				Datum	Name		
				Gezeichnet	28-1-2013	Jonas	
				Kontrolliert			
				Norm			
						körper	
						1	
						A4	
Status	Änderungen	Datum	Name				

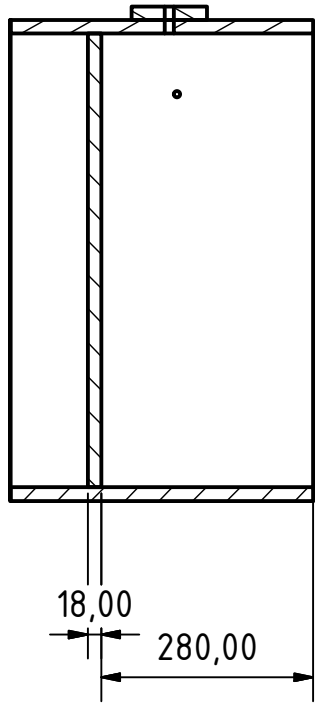
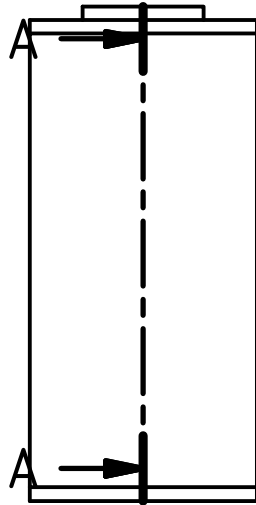


VON EINEM AUTODESK-SCHULUNGSPRODUKT ERSTELLT

VON EINEM AUTODESK-SCHULUNGSPRODUKT ERSTELLT



A-A (1 : 10)



VON EINEM AUTODESK-SCHULUNGSPRODUKT ERSTELLT



VON EINEM AUTODESK-SCHULUNGSPRODUKT ERSTELLT



				Datum	Name		
				Gezeichnet	28-1-2013	Jonas	
				Kontrolliert			
				Norm			
						körper	
						2	
						A4	
Status	Änderungen	Datum	Name				

VON EINEM AUTODESK-SCHULUNGSPRODUKT ERSTELLT

