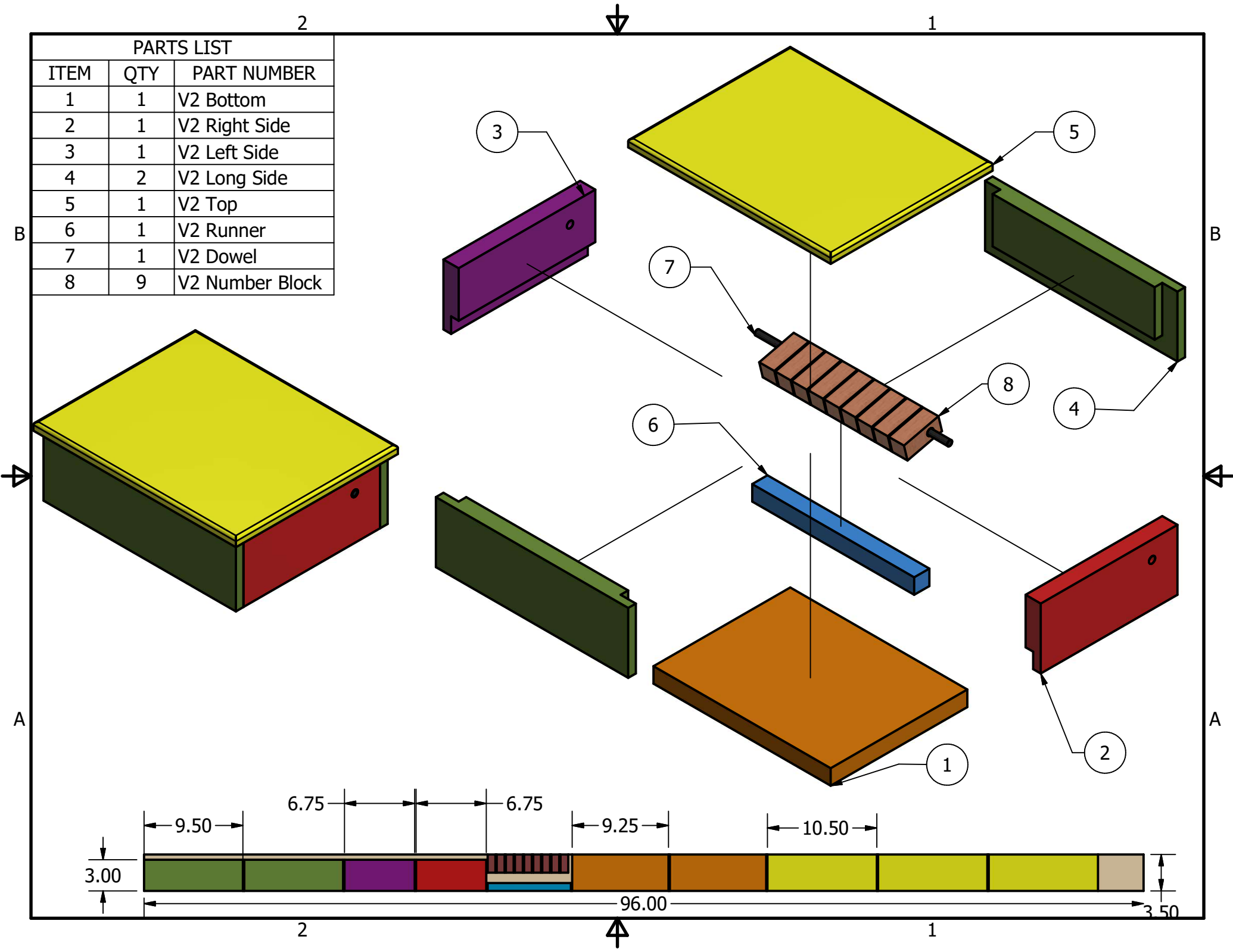
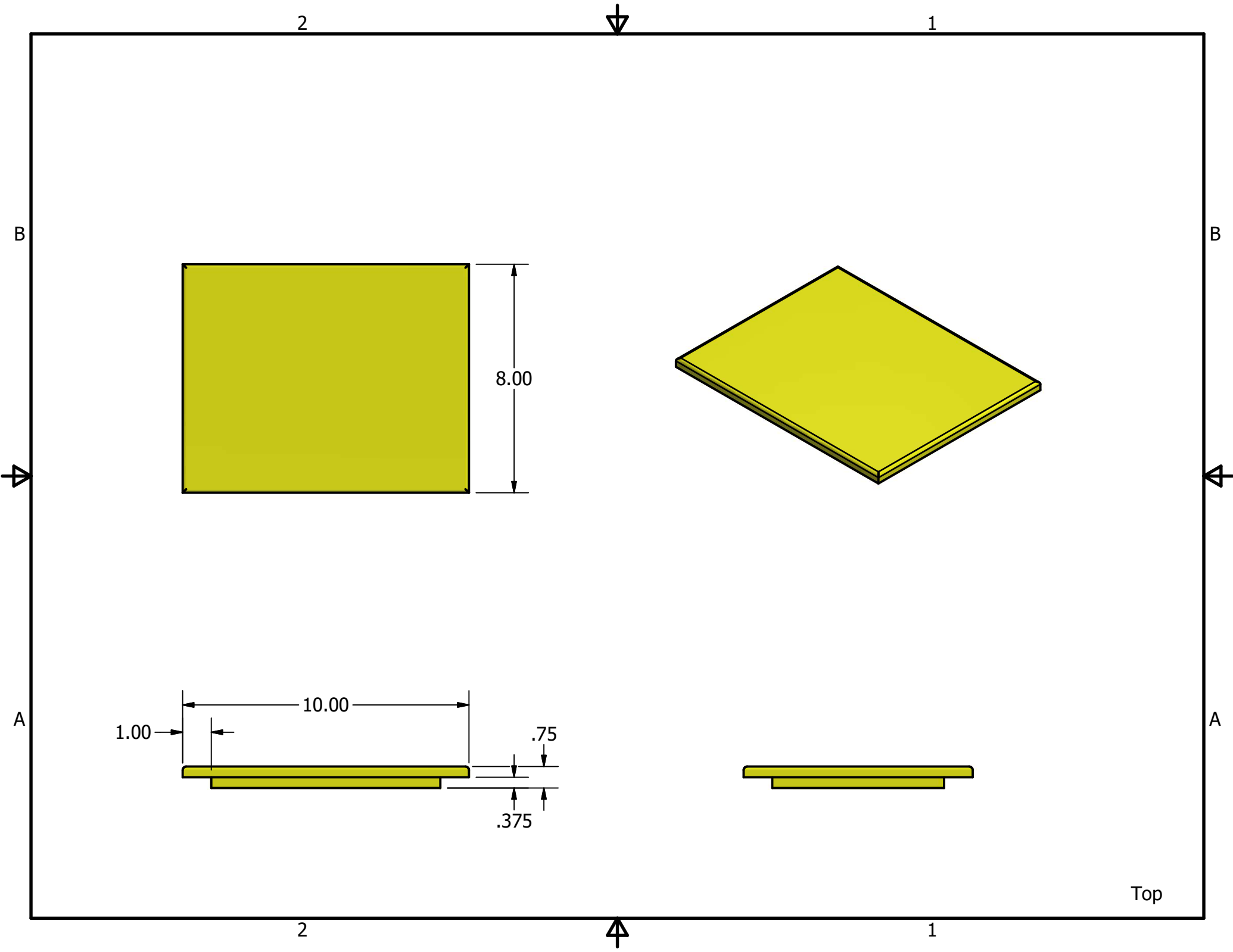
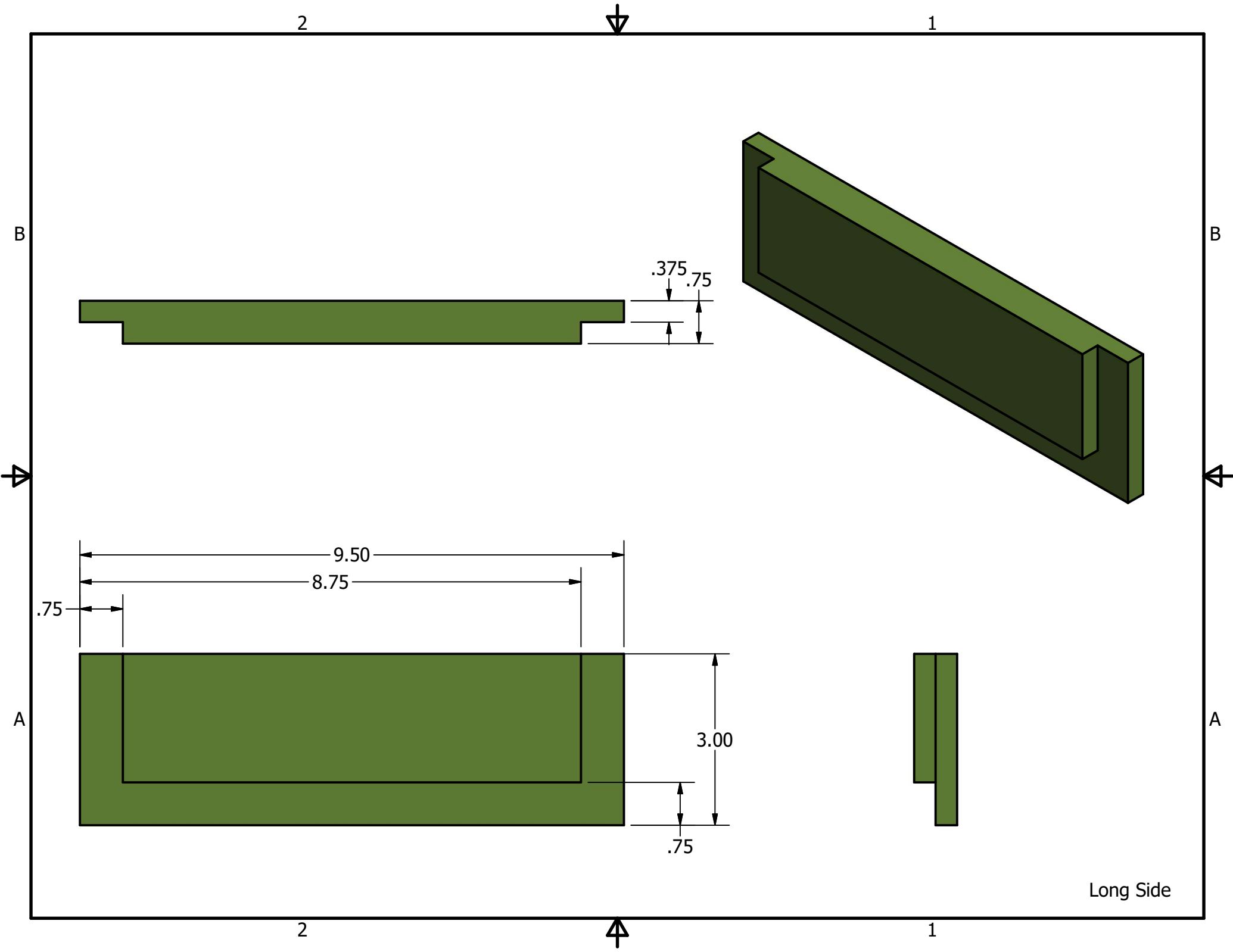
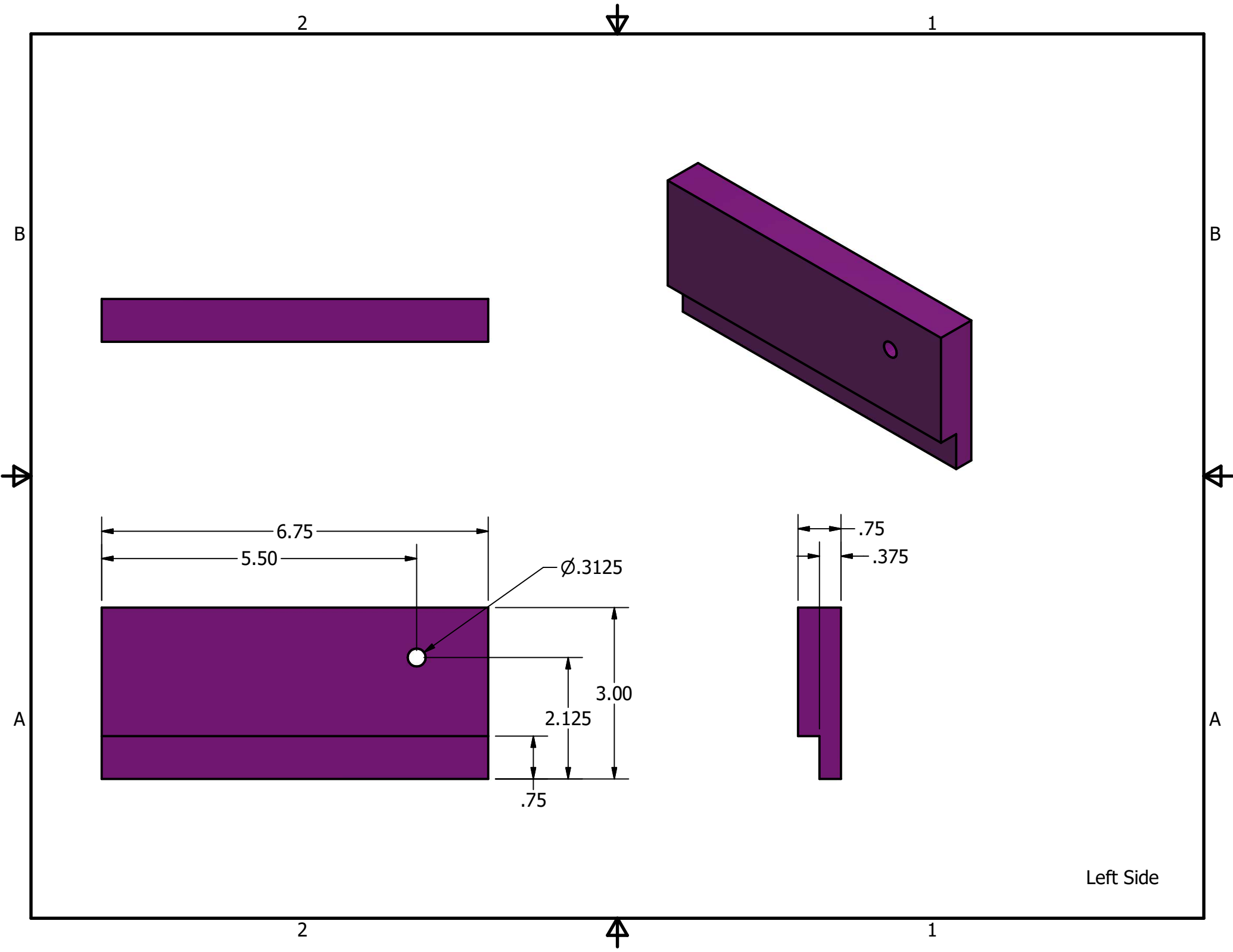


PARTS LIST		
ITEM	QTY	PART NUMBER
1	1	V2 Bottom
2	1	V2 Right Side
3	1	V2 Left Side
4	2	V2 Long Side
5	1	V2 Top
6	1	V2 Runner
7	1	V2 Dowel
8	9	V2 Number Block

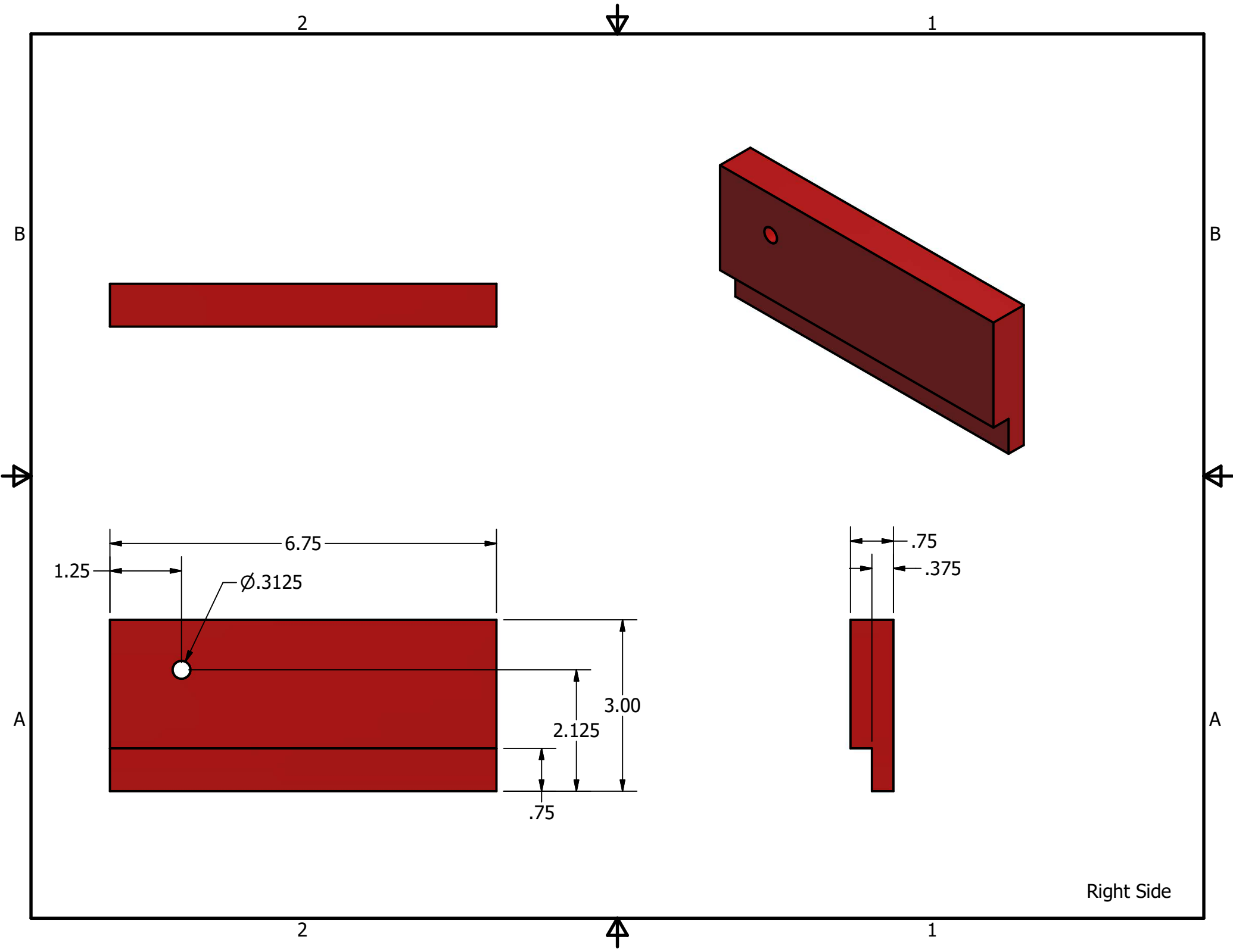




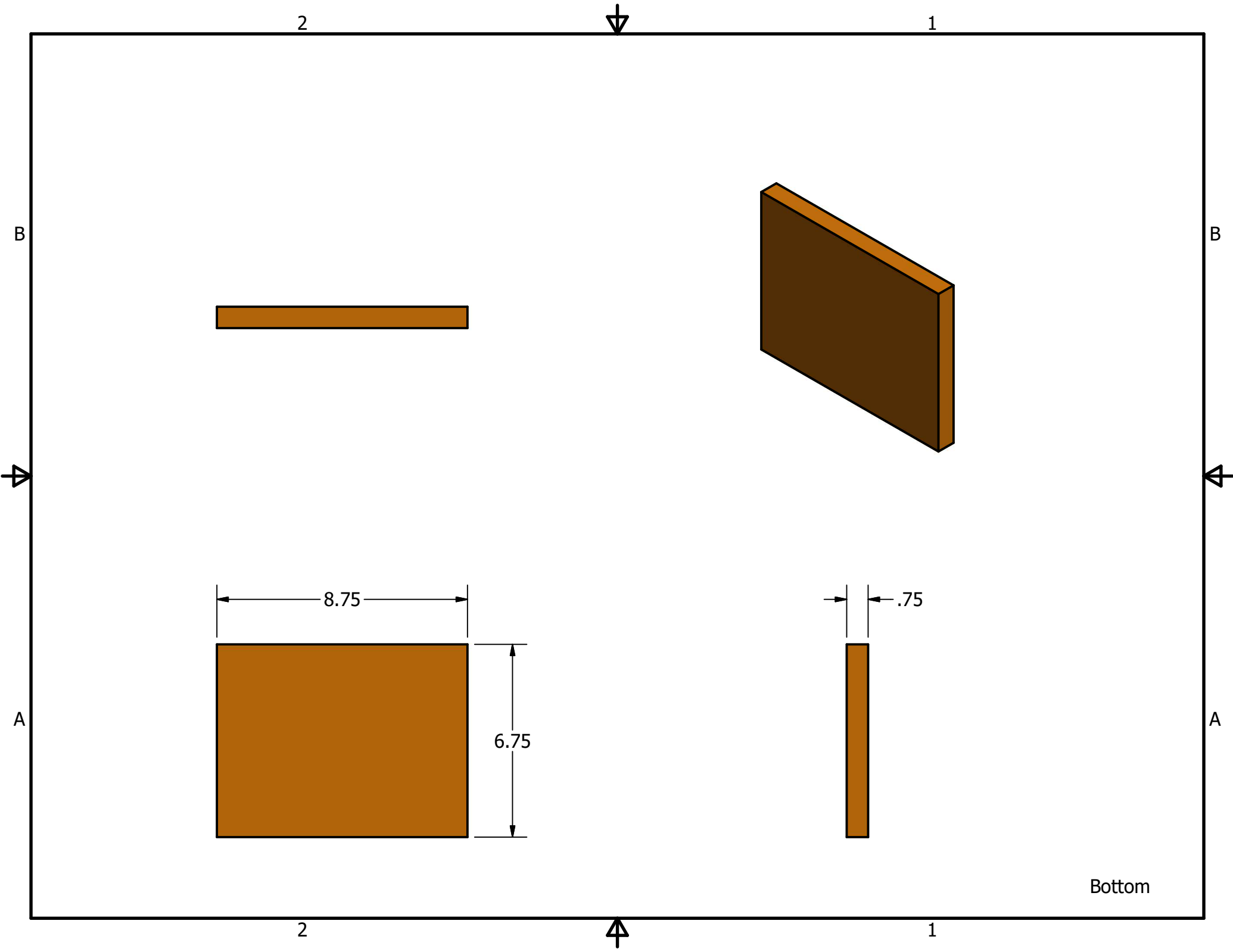


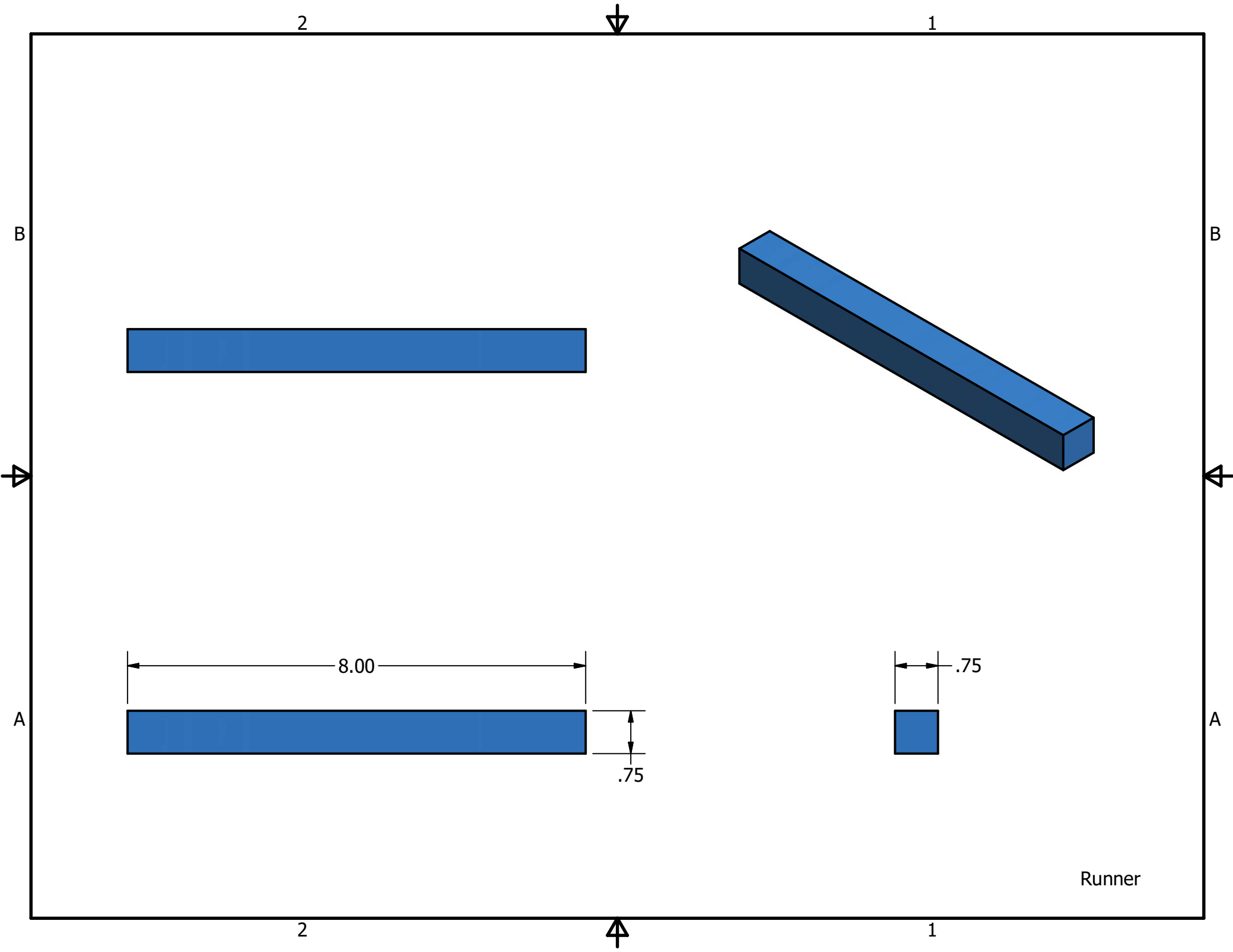


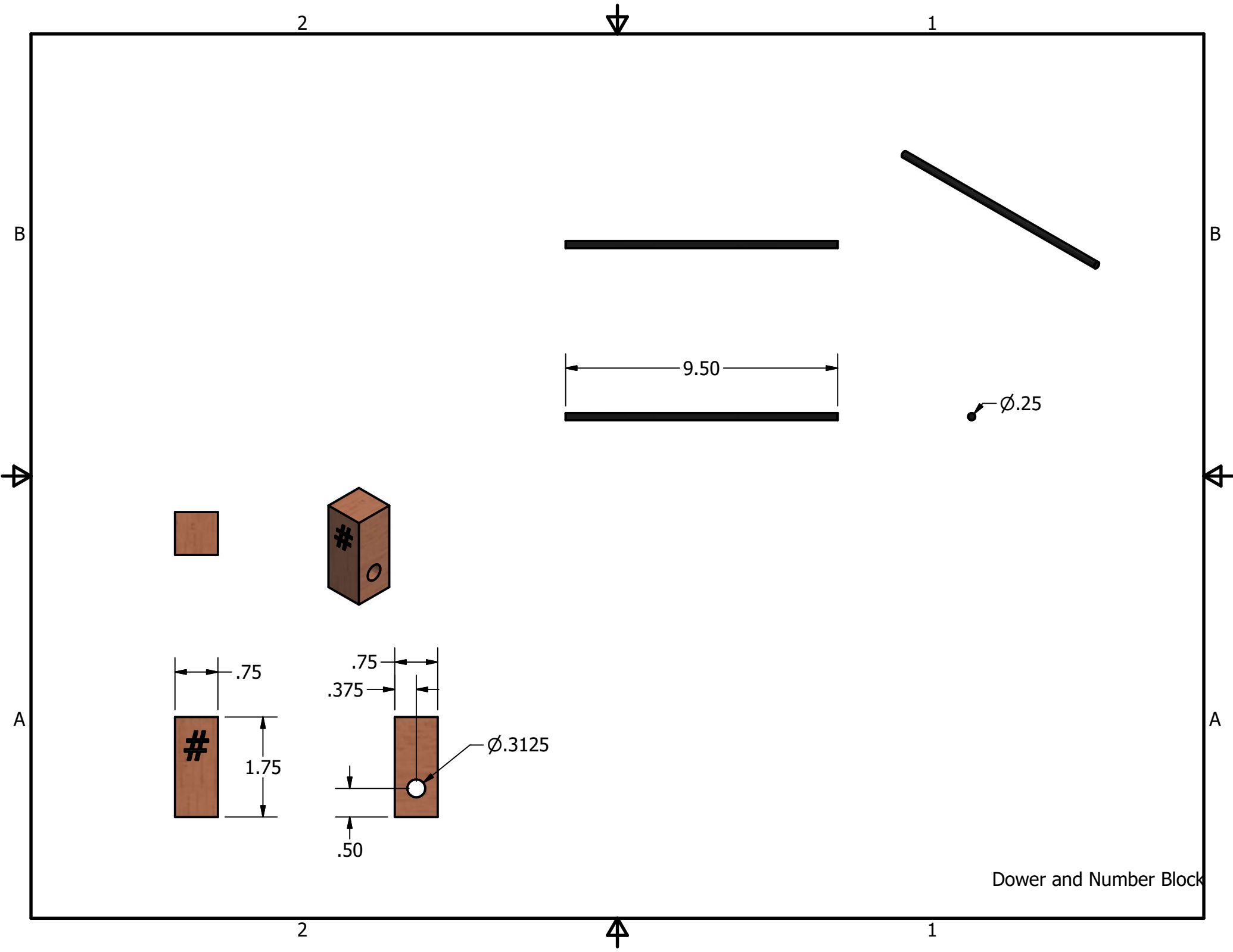
Left Side



Right Side







Dower and Number Block