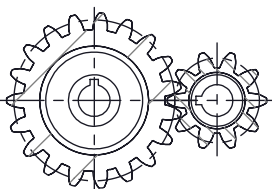


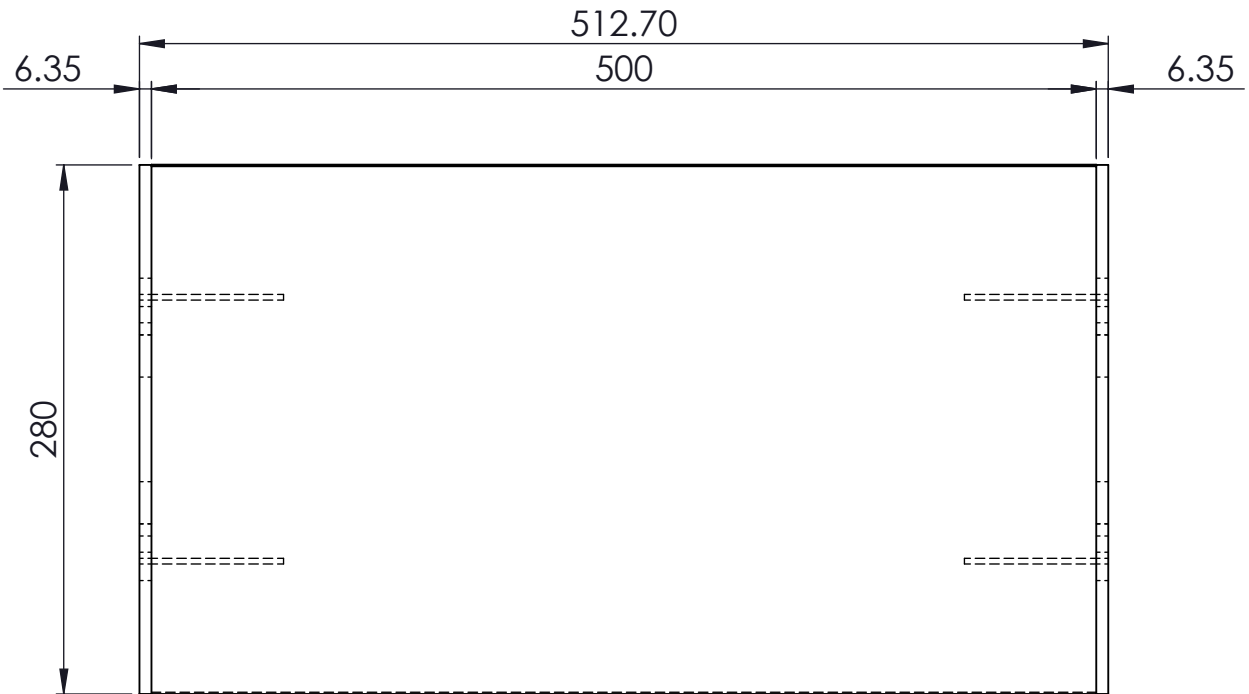
VISTA ISOMETRICA



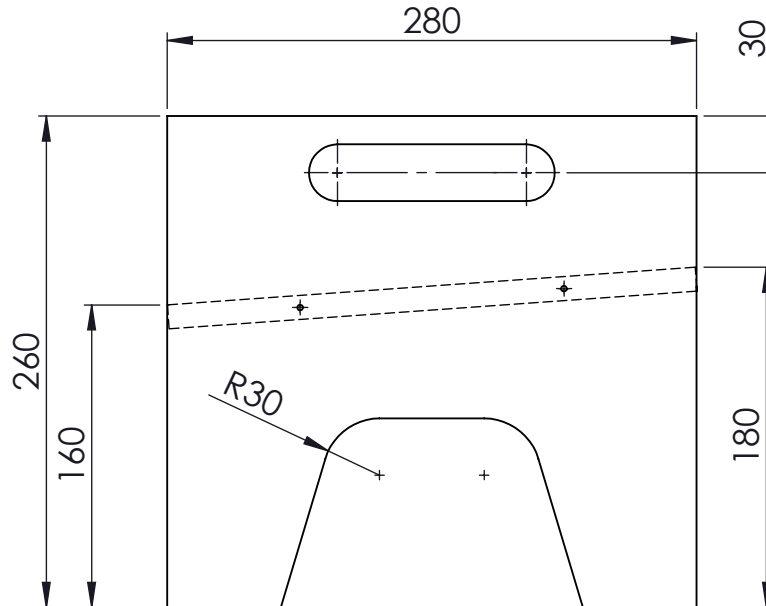
RG. COMPANY

CROQUIS DE:	
CORTE	<input type="checkbox"/>
MAQUINADO	<input type="checkbox"/>
ENSAM/FAB	<input checked="" type="checkbox"/>
COTIZACION	<input type="checkbox"/>

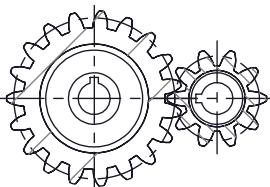
DESCRIPCION:		SQUATTY	
DIBUJO:	ING. RAMON GALINDO	ESCALA:	1:3.5
CLIENTE:	UNIVERSIDAD POLITECNICA DE SLP		
PLANO No.	SQU-040916-01	REV.	PROYECCION:
FECHA:			04/09/2016



VISTA SUPERIOR



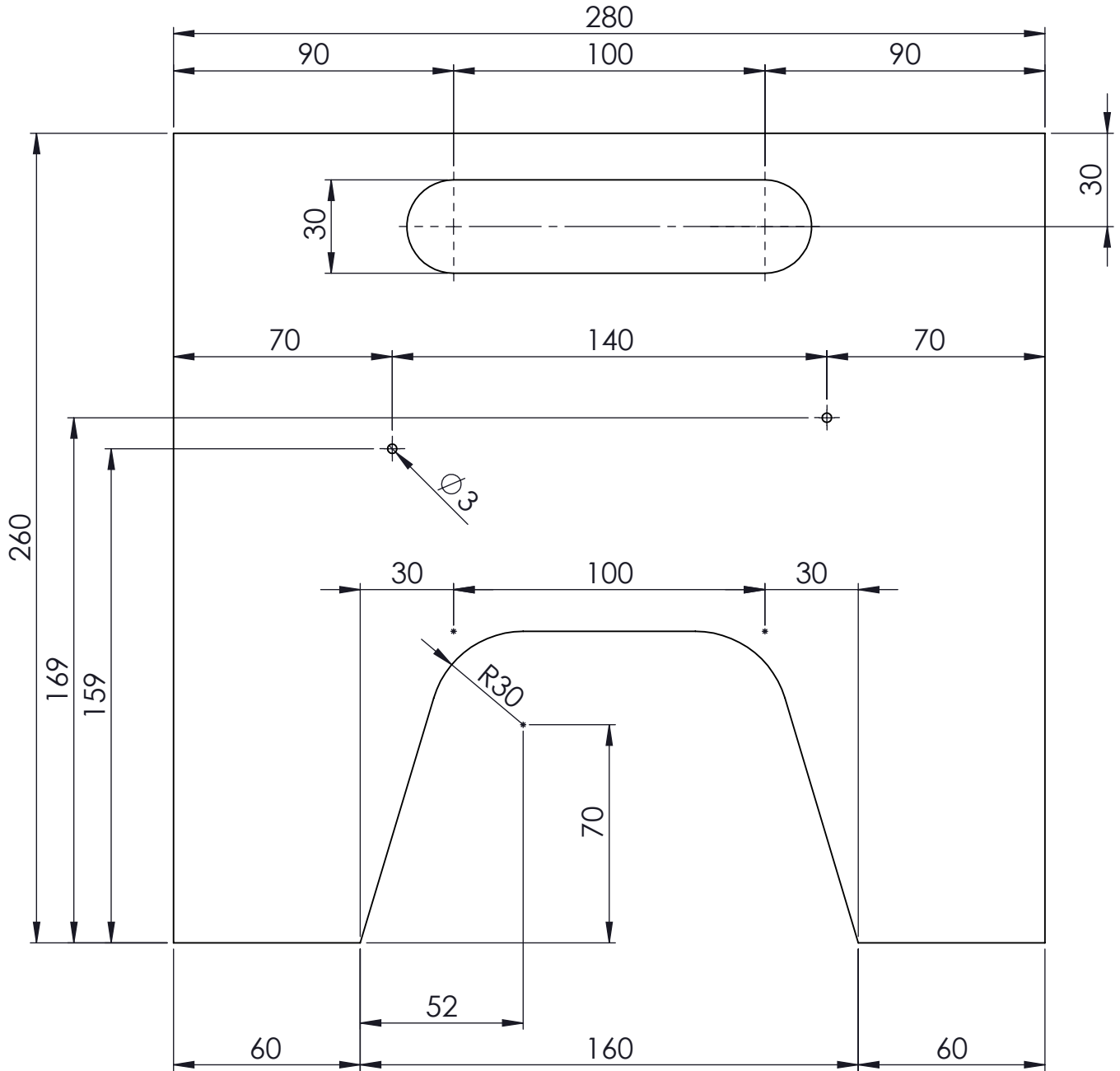
VISTA LATERAL



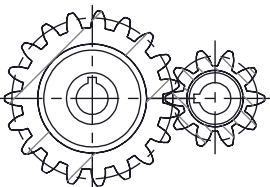
RG. COMPANY

CROQUIS DE:	
CORTE	<input type="checkbox"/>
MAQUINADO	<input type="checkbox"/>
ENSAM/FAB	<input checked="" type="checkbox"/>
COTIZACION	<input type="checkbox"/>

DESCRIPCION:		SQUATTY	
DIBUJO:	ING. RAMON GALINDO	ESCALA:	1:4
CLIENTE:	UNIVERSIDAD POLITECNICA DE SLP		
PLANO No.	SQU-040916-02	REV.	PROYECCION: FECHA: 04/09/2016



POS. 01
 REQ. 2 PZA.
 MATERIAL MADERA



RG. COMPANY

CROQUIS DE:	
CORTE	<input type="checkbox"/>
MAQUINADO	<input type="checkbox"/>
ENSAM/FAB	<input checked="" type="checkbox"/>
COTIZACION	<input type="checkbox"/>

DESCRIPCION:

SQUATTY

DIBUJO:
 ING. RAMON GALINDO
 PLANO No. SQU-040916-03

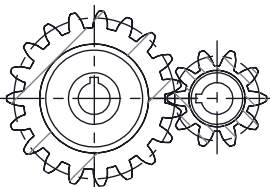
ESCALA:
 1:2
 REV.

CLIENTE:
 UNIVERSIDAD POLITECNICA DE SLP

PROYECCION: FECHA:
04/09/2016



POS. 02
 REQ. 1 PZA.
 MATERIAL MADERA



RG. COMPANY

CROQUIS DE:	
CORTE	<input type="checkbox"/>
MAQUINADO	<input type="checkbox"/>
ENSAM/FAB	<input checked="" type="checkbox"/>
COTIZACION	<input type="checkbox"/>

DESCRIPCION:		SQUATTY	
DIBUJO:	ING. RAMON GALINDO	ESCALA:	1:3
CLIENTE:	UNIVERSIDAD POLITECNICA DE SLP		
PLANO No.	SQU-040916-04	REV.	PROYECCION: FECHA: 04/09/2016