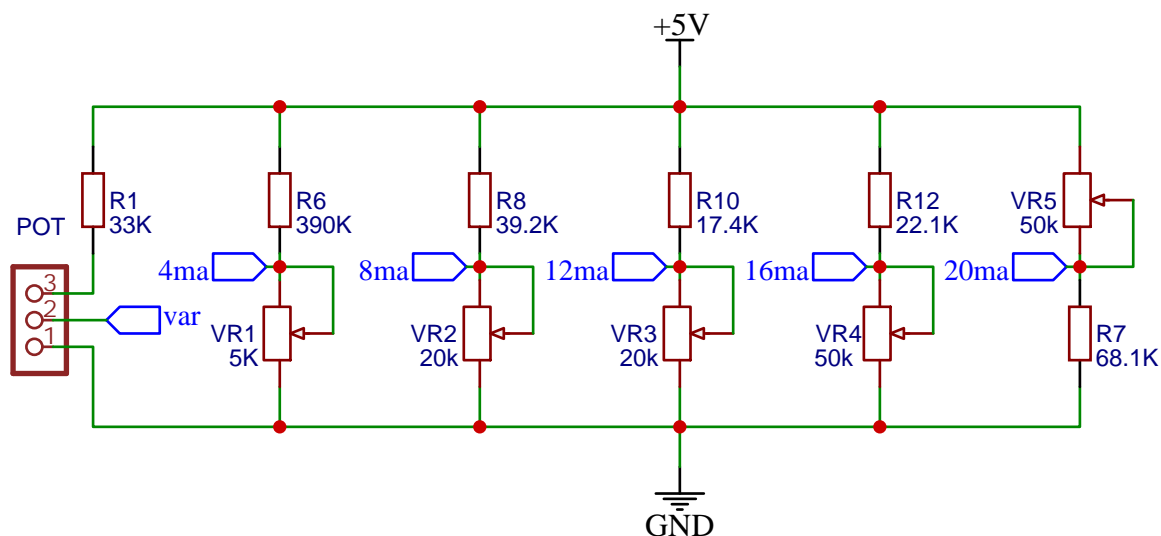
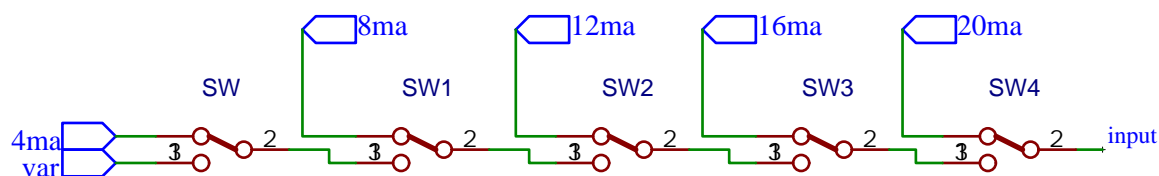


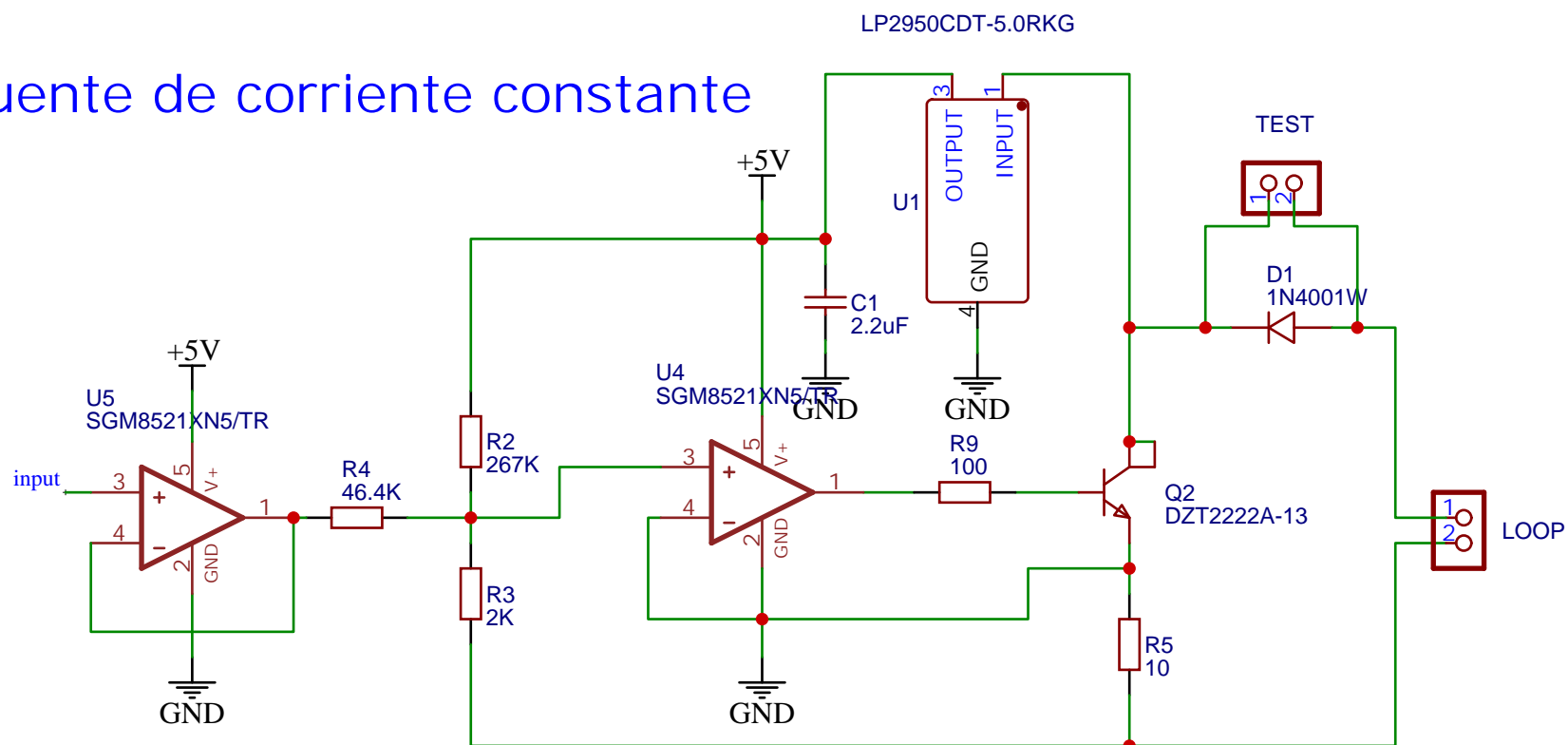
## Divisores de voltaje



## Interruptores en cascada de selección



## Fuente de corriente constante



TITLE:

Emulador de instrumentos 4-20ma

REV: 1.0

EasyEDA

Company: MCMCHRIS

Sheet: 1/1

Date: 2020-10-14

Drawn By: 2020-2021-1 class