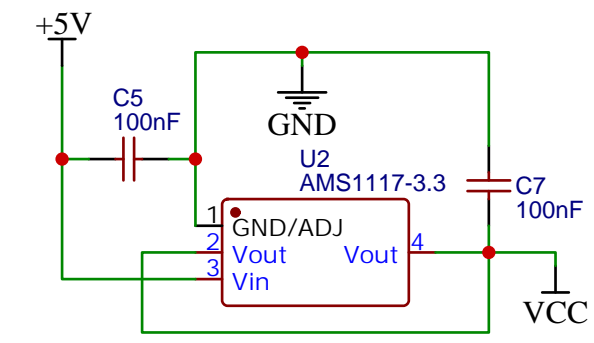
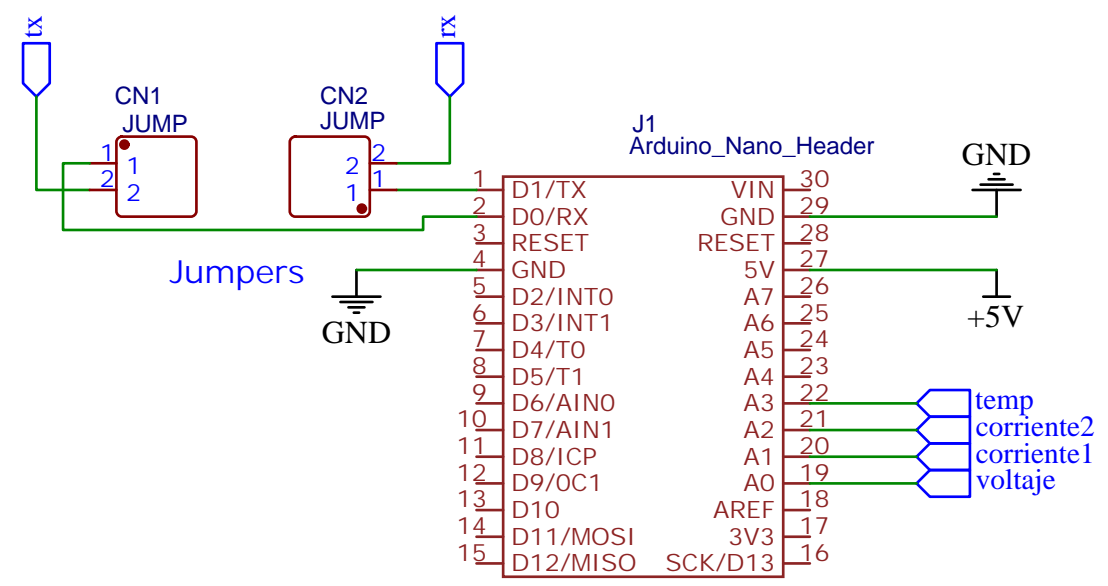


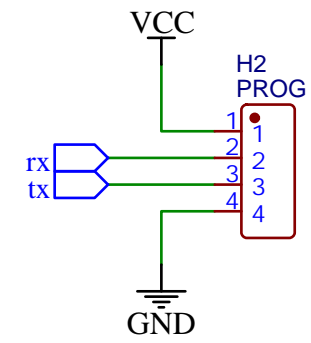
ESP8266



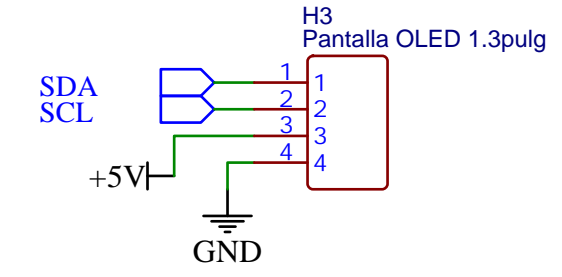
Regulador de Voltaje



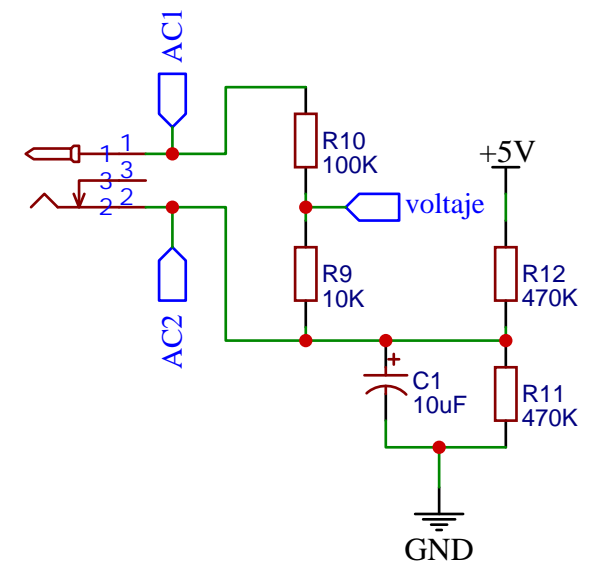
Arduino Nano



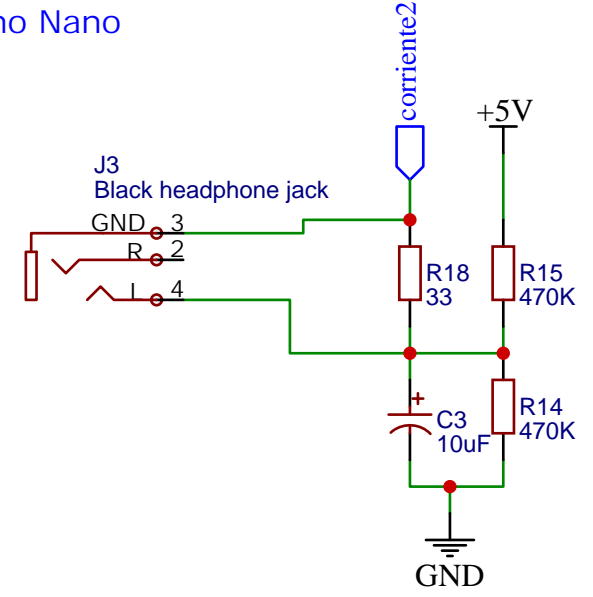
Conector para programar el chip



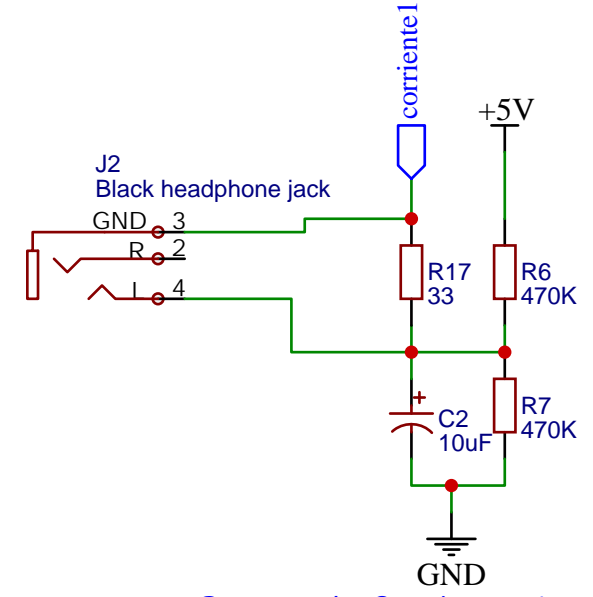
Conector para la pantalla



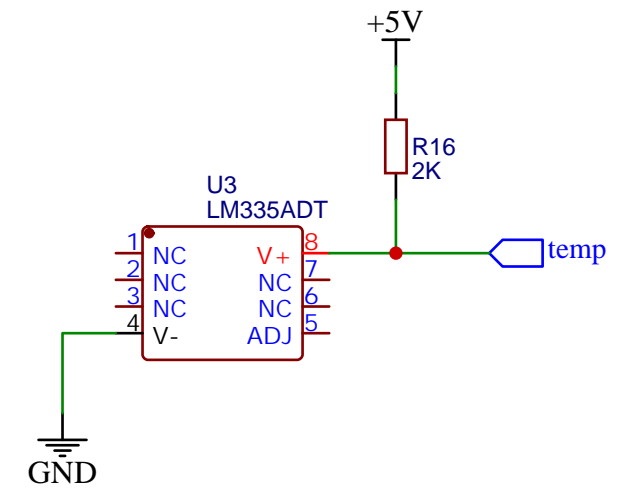
Sensor de Voltaje



Sensor de Corriente 2 (opcional)



Sensor de Corriente 1



Sensor de Temperatura

TITLE: Medidor energético		REV: 1.0
EasyEDA	Company: MCMCHRIS	Sheet: 1/1
	Date: 2020-05-15	Drawn By: Christopher M