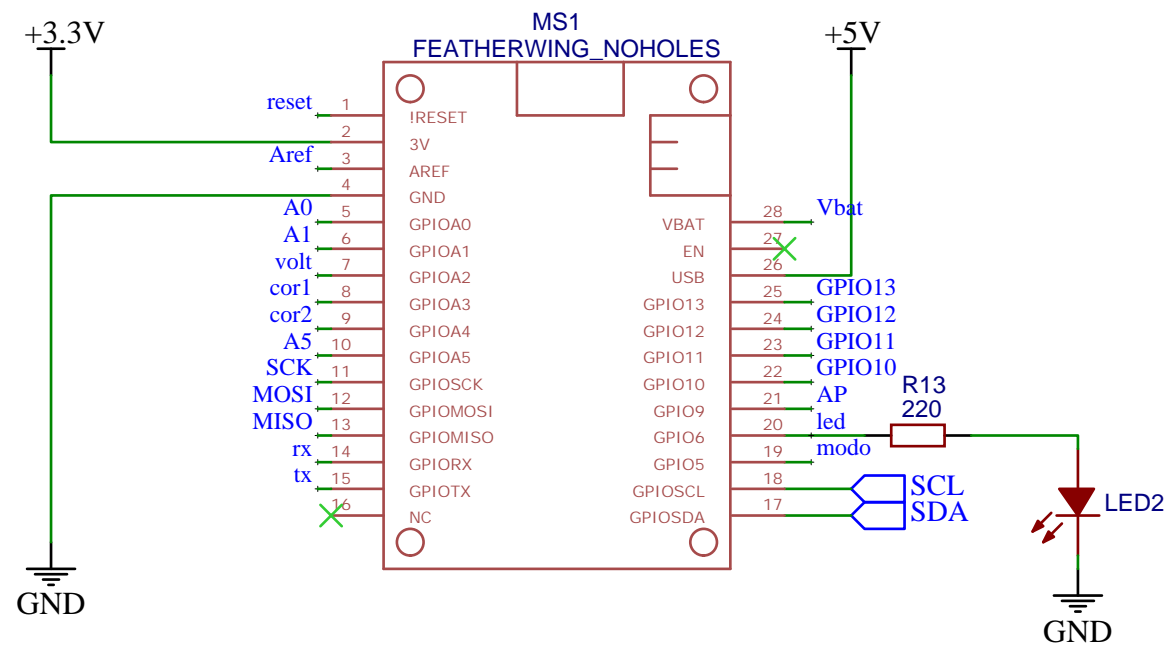
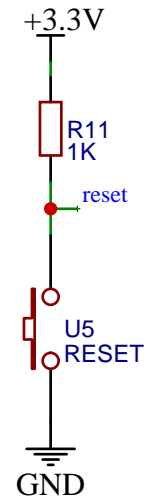


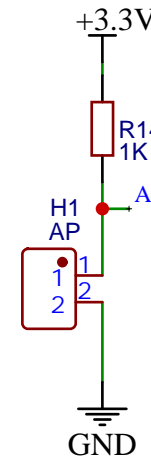
ESP32 Feather



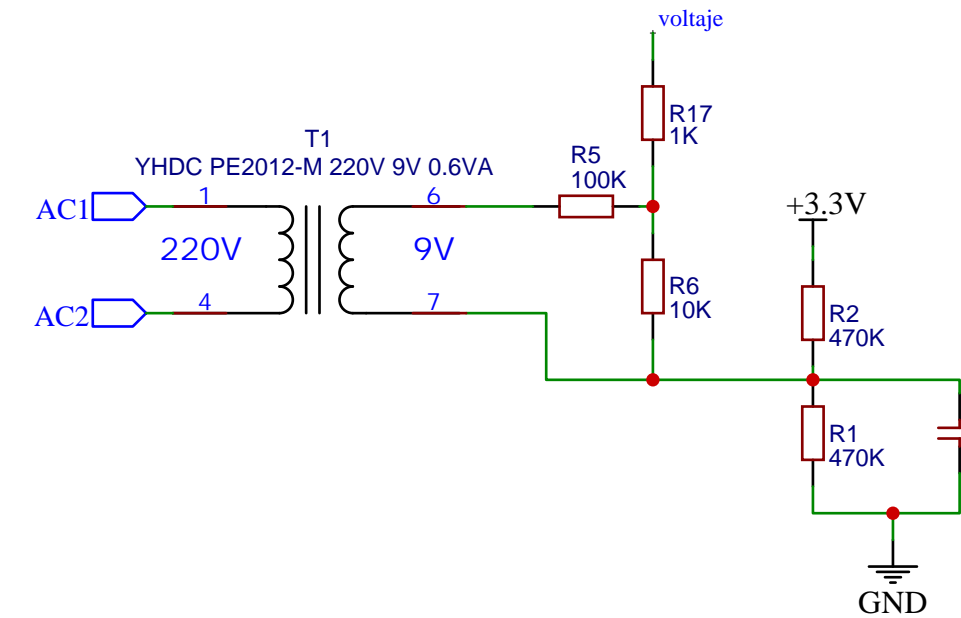
Reset



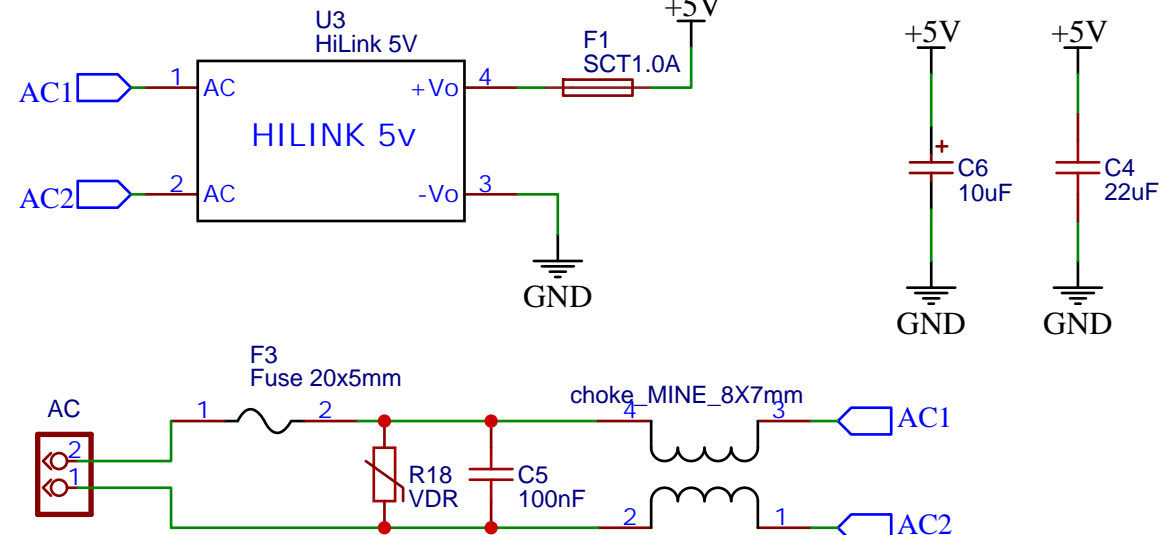
WiFi AP



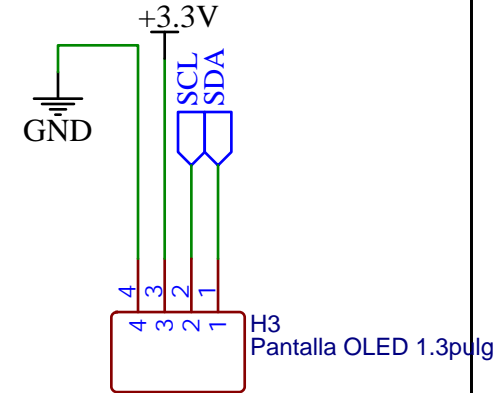
Sensado de voltaje



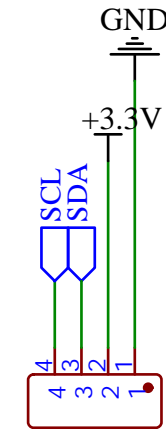
Alimentación 120/240VAC-5VDC



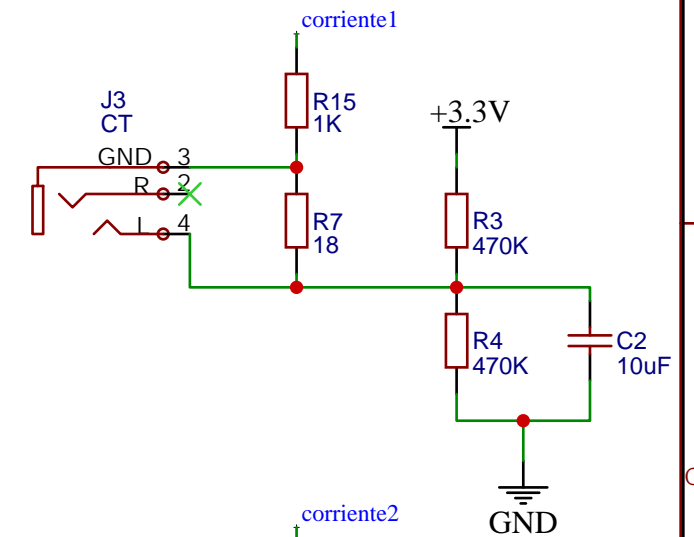
Pantalla OLED



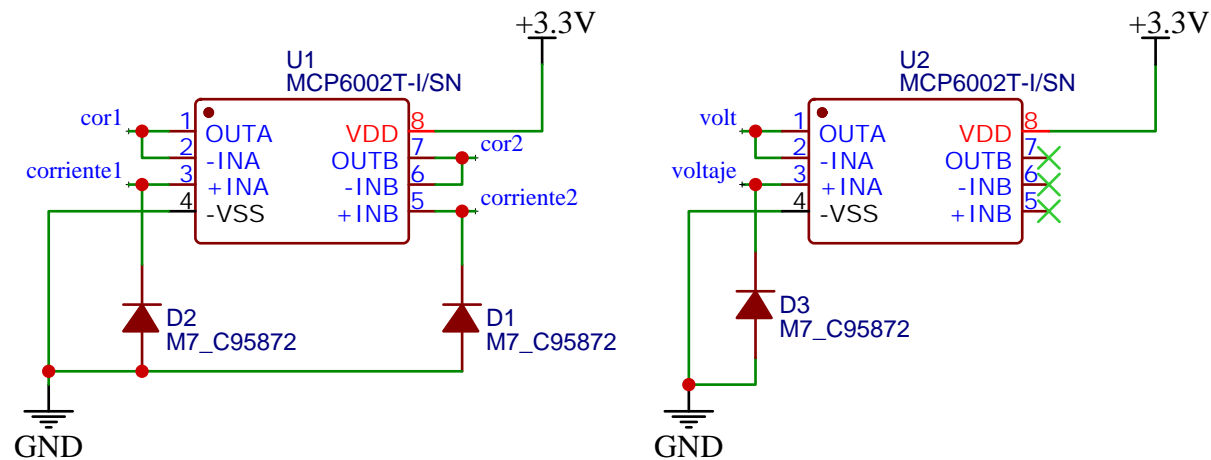
RTC



Sensado de corriente



Acoplamiento de sensores



Selector de modo

