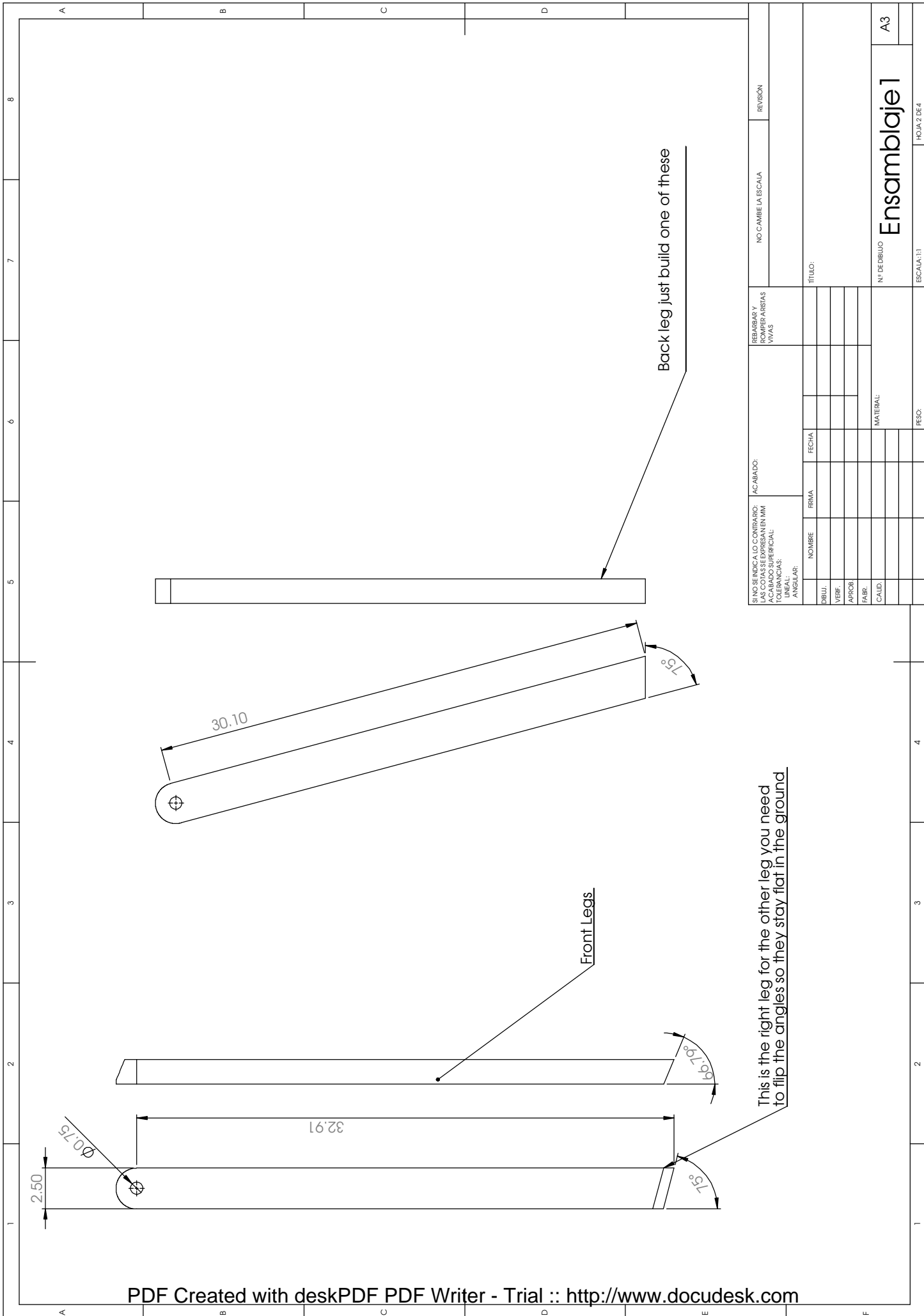
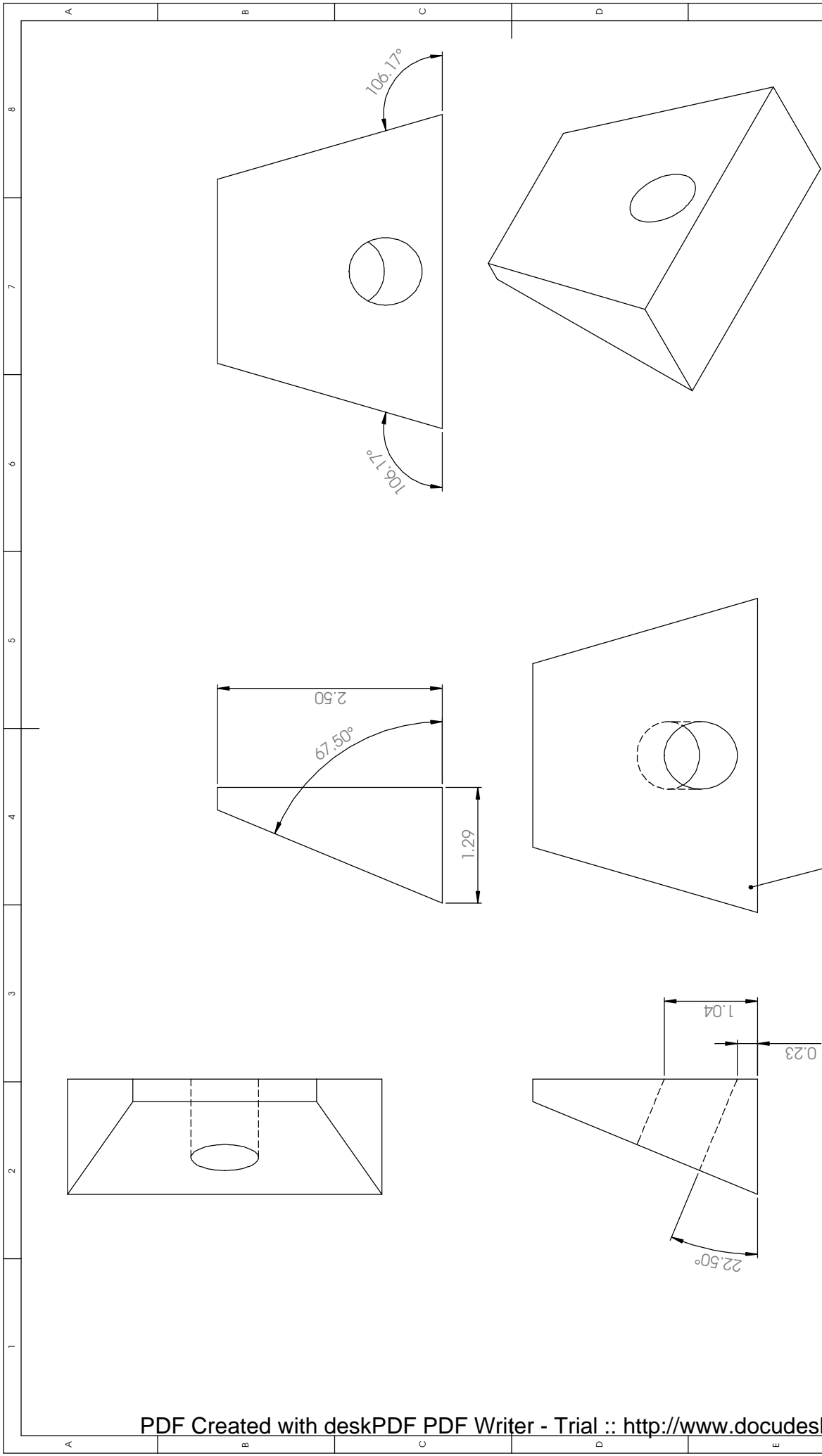


SI NO SE INDICA LO CONTRARIO: TODOS LOS DIMENSIONES SE PRESENTAN EN MM ACABADO SUPERFICIAL: TOLERANCIAS: LINEAL: ANGULAR:		ACABADO:		REBARBAR Y CORRECCIONES Y NYS		NO CAMBIE LA ESCALA		REVISIÓN	
NO. NOMBRE	FECHA								
DEBUI.									
VERE.									
APROB.									
FABR.									
CAUD.									
				MATERIAL:					
								Nº DE DIBUJO	
								Ensamblaje1	
								A3	
								ESCALA:1:1	
								HOJA 1 DE 4	



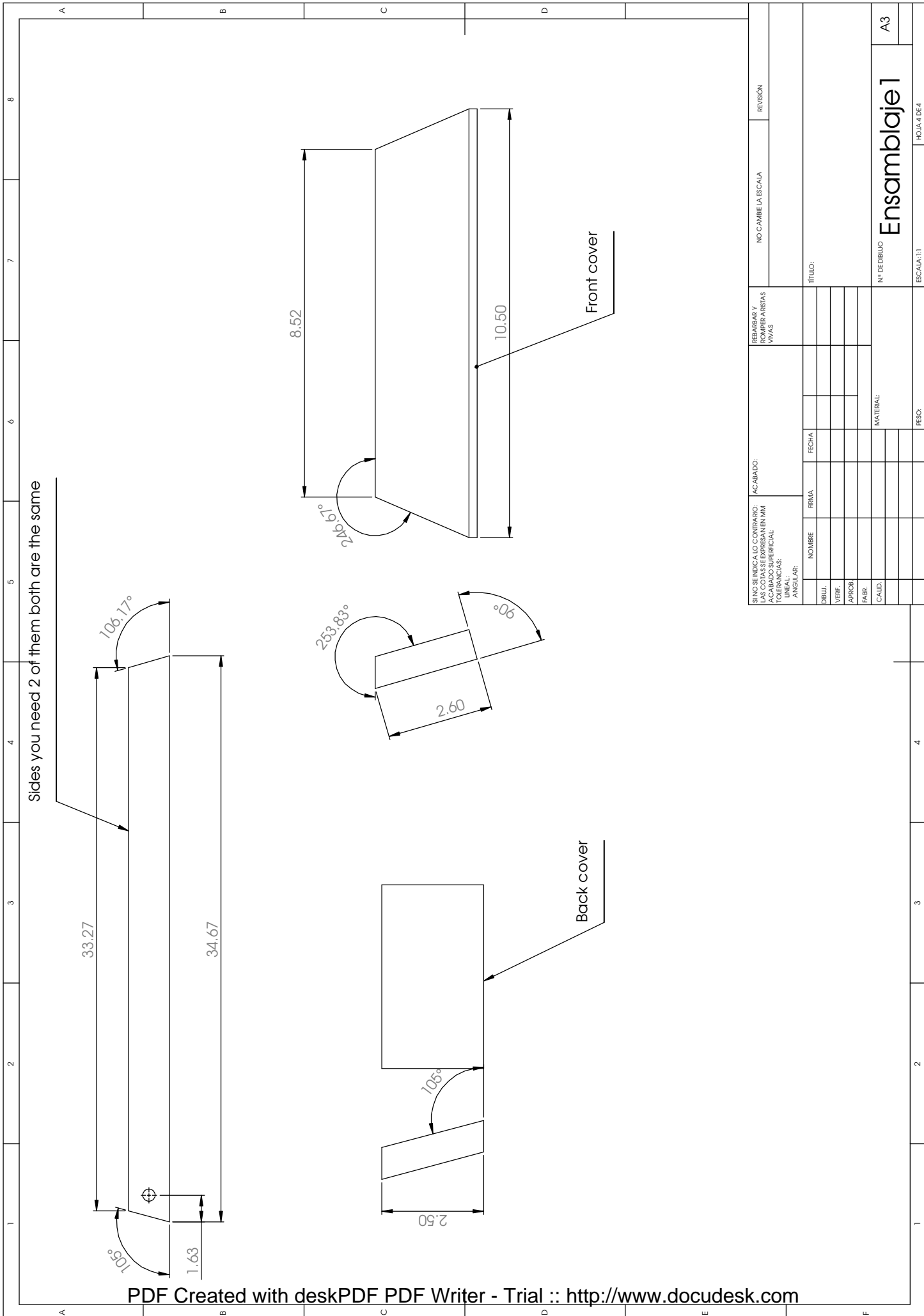
SI NO SE INDICA LO CONTRARIO: SE ENTIENDE QUE LAS DIMENSIONES SE PRESENTAN EN MM ACABADO SUPERFICIAL: TOLERANCIAS: LINEAL: ANGULAR:		ACABADO:		REBARBAR Y COMBARBARIAS Y VNAS		NO CAMBIE LA ESCALA		REVISION	
DIBUJ.	NOMBRE	FIRMA	FECHA						
VERIF.									
APROB.									
FABR.									
CAUID.									
				MATERIAL:		TITULO:			
						Nº DE DIBUJO		A3	
						ESCALA: 1:1		HOJA 2 DE 4	

Ensamblaje 1



SI NO SE INDICA LO CONTRARIO: NO SE PRESENTAN EN MM ACABADO SUPERFICIAL TOLERANCIAS: LINEAL: ANGULAR:		ACABADO:		REBARBAR Y NO REBARBAR Y UNAS		NO CAMBIA LA ESCALA	REVISIÓN
DBLJ:	NOMBRE	FRMA	FECHA				
VERE:							
APROB:							
FABR:							
CAUD:							
				MATERIAL:		Nº DE DIBUJO	TÍTULO:
						Ensamblaje1	A3
				PESO:		ESCALA:1:1	
						HOJA 3 DE 4	

These pice you need 2 of them they are attached with glue and screws in the frontal part of the lateral fices here are where the front legs pivot



Sides you need 2 of them both are the same

SINO SE INDICA LO CONTRARIO: UNIDADES: PRESUNTIVAMENTE EN MM ACABADO: SUPERFICIAL TOLERANCIAS: LINEAL: ANGULAR:		ACABADO:		REBARBAR Y COMERAS/ASIAS Y/AS		NO CAMBIE LA ESCALA		REVISION	
DIBUJ.	NOMBRE	FIRMA	FECHA						
VERIF.									
APROB.									
FABR.									
CAUID.									
				MATERIAL:		TITULO:			
						N° DE DIBUJO		Ensamblaje1	
						ESCALA:1:1		HOJA 4 DE 4	
						A3			