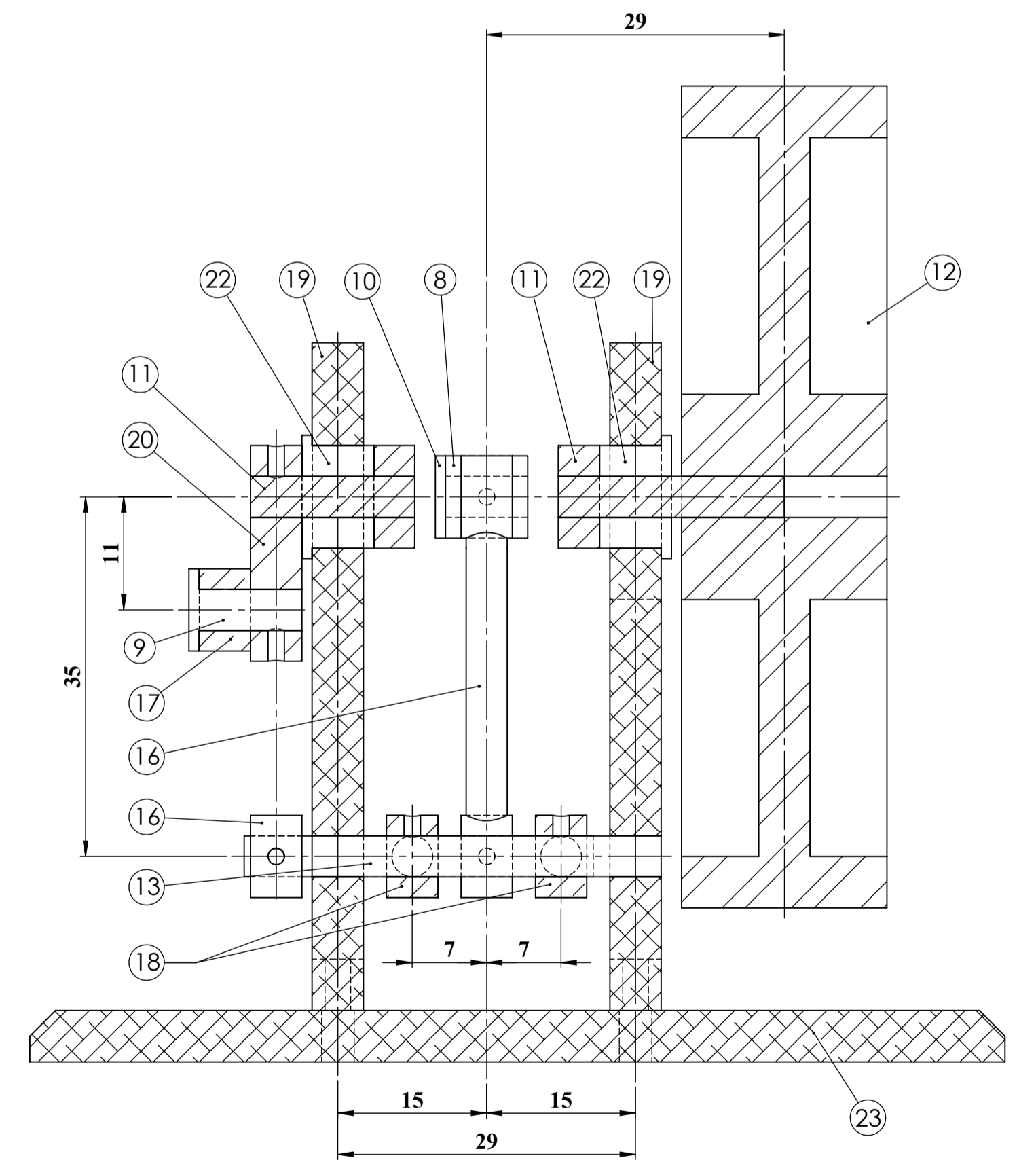


SECCIÓN B-B



SECCIÓN C-C

APROBADO PARA CONSTRUCCION

FECHA: _____ FIRMA: _____ CUENTE

FECHA: _____ FIRMA: _____ JRGR.

▲				
▲				
▲				
▲				
▲				
▲	PLANOS GENERALES PARA SU APROBACION			

REVISIONES

POR APROB. FECHA

CLIENTE:

CLIENTE:

UNIVERSIDAD POLITECNICA DE SLP
 Urbano Villalón 500, Col. La Ladrillera, 78369
 TEL.: 01 444 812 6367
 SAN LUIS POTOSI, S.L.P.
 RG. COMPANY Elgalindo_94@hotmail.com

TITULO
ENSAMBLE STERLING ENGINE
 CLIENTE:

No. DE PROYECTO
 NO. ORDEN COMPRA

ESCALA: 2:1
 NO. PLANO STE-270914-01
 ACOTACIONES: mm.
 PROYECCION: REVISION

DIB. RAMON GALINDO
 FECHA: 03/10/2014

