

SSA-P10 系列数字PM2.5 传感器

1. 特性

- 有效量程内精度±10%
- 连续工作时间超 3 万小时
- 小尺寸 38x35x12 mm
- 三种风道可选
- 板载，线接可选
- 支持 UART,I2C,PWM 三种协议



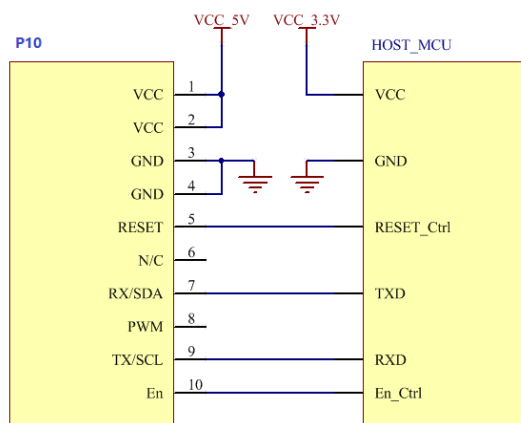
2. 应用

- 空气净化器
- 新风机
- 空气质量检测仪
- 空调系统
- FFU 粒子监控

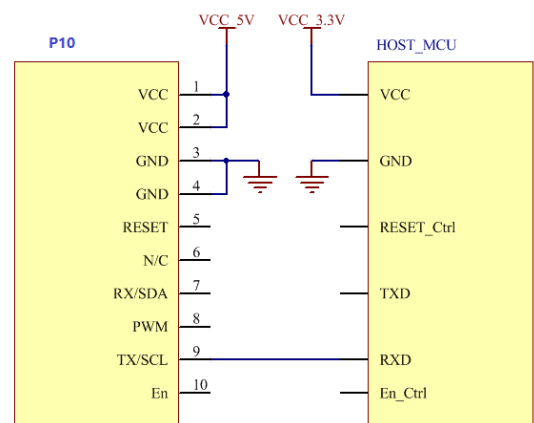
3. 说明

P10 是一款面向多应用的数字 PM2.5 传感器，综合考虑了对侧，同侧，侧面三种进出风方式，基本覆盖了需要颗粒物检测的各个场景。

4. 典型应用



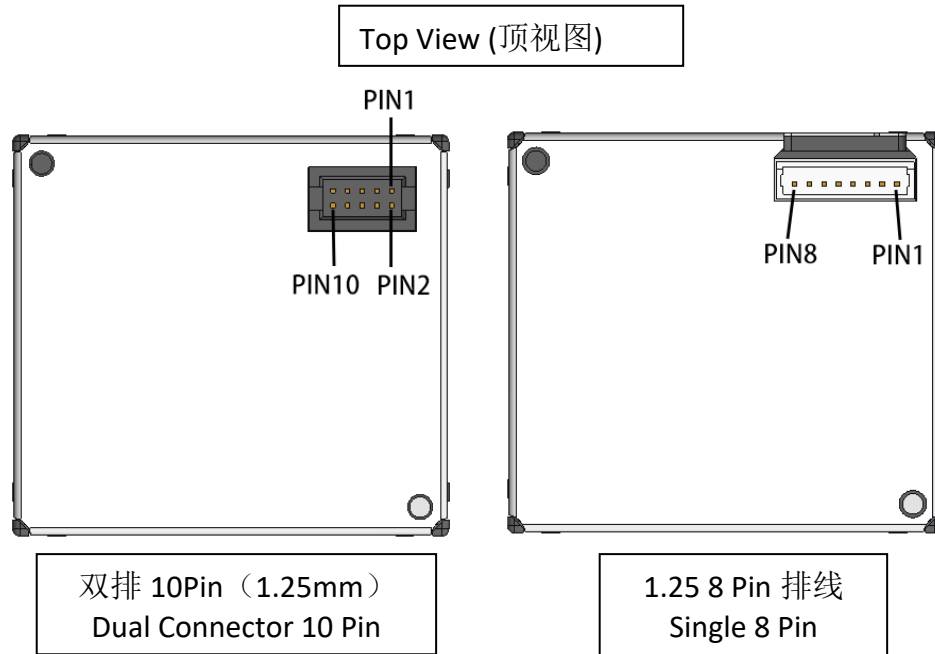
标准电路图



极简电路图

5. 目录	
1 特性 Features	<u>1</u>
2 应用 Application.....	<u>1</u>
3 说明 Introduction.....	<u>1</u>
4 典型应用 Reference Design.....	<u>1</u>
5 修订历史记录 Version Control.....	<u>2</u>
6 引脚定义 Pin Configuration and Functions	<u>3</u>
7 参数说明 Specifications	<u>4</u>
8 通讯协议.....	<u>5</u>
8.1 UART	<u>5</u>
8.2 I ² C	<u>5</u>
8.3 Pwm	<u>5</u>
9 尺寸及安装 Dimension and design	<u>6</u>
9.1双排座Dual Connector	<u>6</u>
9.2单排座Single Connector.....	<u>7</u>
9.3安装建议 Integrate guide.....	<u>7</u>
10 附录A	<u>8</u>
11 订购信息.....	<u>9</u>

6. 引脚定义 (Pin Configuration and functions)



No. (Dual) (双排座)	No. (Single) (单排座)	引脚定义 Def.	说明 (Description)
1	1	VCC	电源正 (+5V) Power Supply
2	N/A	VCC	电源正 (+5V) Power Supply
3	2	GND	电源负 Ground
4	N/A	GND	电源负 Ground
5	6	Reset	模块复位信号, TTL电平@3.3V, 低电平复位 Reset the Sensor
6	8	N/C	
7	4	RX/SDA	串口接收/IIC数据管脚, TTL电平@3.3V RX or SDA
8	7	PWM	上电时接高或悬空: 引脚输出 PWM 信号, 数据接口选 UART; 上电时接到 GND; 无 PWM 信号输出, 数据接口选 IIC. TTL 电平@3.3V
9	5	TX/SCL	串口发送/IIC时钟管脚, TTL电平@3.3V TX or SCL
10	3	En	设置管脚, 高电平或悬空为正常工作状态, 低电平为 休眠状态, TTL 电平@3.3V, Low Plus to Sleep, high or NC to wake up

电路设计应注意:

1. P10 传感器的供电电压为 5V。数据通讯和控制管脚都是 3.3V 作为高电平, 因此与之连接通讯的主板 MCU 应为 3.3V 供电。如果主板 MCU 为 5V 供电, 则在通讯线 (RXD、TXD) 和控制线 (SET、RESET) 上应当加入电平转换芯片或电路。
2. SET 和 RESET 内部有上拉电阻, 如果不使用则应悬空。
3. 应用休眠功能时应注意: 休眠时风扇停止工作, 而风扇重新启动需要至少 30 秒的稳定时间, 因此为获得准确的数据, 休眠唤醒后传感器工作时间不应低于 30 秒。

7. Specifications(参数说明)

参数(Parm)	指标	最小	最大	单位(Unit)
颗粒物识别范围 (Detect Range)	可识别颗粒物范围 Diameter can be detected	0.3	10	微米(μm)
颗粒识别率 detect rate	Particle detect rate at different diameter	50%@ 0.3 um	98%@5 um	
测量范围 Measure Range		0	1000	微克/立方米
输出分辨率 Output resolution		1		微克/立方米
(PM2.5) 误差 *注	正负 10ug 或 10%，取较大值	±10 ug	±10%	
采样流量		0.1		升(L)
单次响应时间	≤1			秒(s)
直流供电电压		4.5	5.5	伏特(V)
工作电流			85	毫安(mA)
待机电流			45	微安(μA)
数据接口电平	L < 0.8 (@3.3); H > 2.7(@3.3)			伏特(V)
工作温度范围		-10	60	摄氏度(°C)
工作湿度范围		0	99	%
平均无故障时间		3		年(Y)
最大尺寸		37.8×34.8×11.8		毫米(mm)

注：颗粒物浓度一致性数据为通讯协议中的数据 2（见附录 A）测量环境条件为 20℃，湿度 50%

8 通讯协议

8.1 Uart 协议

P10 Uart 接口默认为主动式协议，传感器主动向上位机发送 32 个字节数据，可通过指令切换至被动式工作模式。上传周期，1 秒

被动式协议：

上位机发送如下指令到传感器，传感器返回 32 字节数据。

特征字节1	特征字节2	指令字节	数据字节1	数据字节2	校验字节1	校验字节2
0x42	0x4d	CMD	DATAH	DATAL	SUMH	SUML

8.1.1. 指令及数据字节定义

CMD	DATAH	DATAL	说明
0xE2	X	X	被动式读数指令
0xE1	X	0x00-被动模式 0x01-自动模式	模式切换指令

X 表示任意数值

8.1.2. 主机指令应答：

0xE2: 传感器应答输出 32 字节传感器数据，同附A 协议。

0xE1: 传感器切换输出模式，如果切到自动模式则自动输出数据。

8.1.3. 校验字生成从特征字开始所有字节累加和。

8.2 I²C 协议

P10 I²C 接口定义见 6. 接口定义，指令同 UART 被动协议

8.3 PWM 接口

PWM 输出接法见 6. 接口定义，该口表现为相对于地的低电平周期脉宽。

例：1 秒钟（1000ms）中低电平的时间为 300ms， 所以 PM2.5 浓度为 300 ug/m³

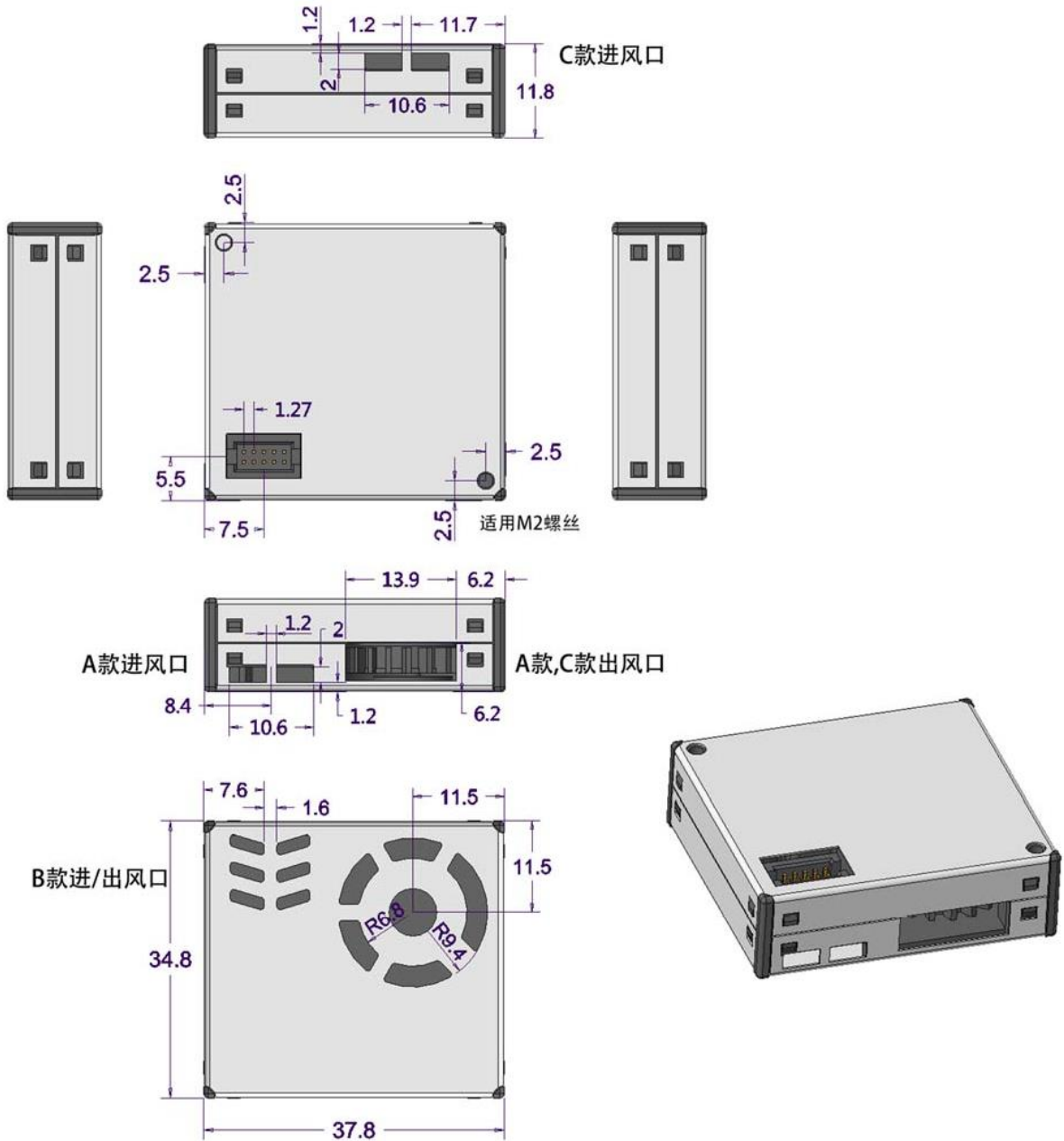
注意： PWM 接口仅能反馈 PM2.5 的值，等同于 UART 模式下，13, 14 字节所输出的大气环境中的 PM2.5 的值，如需更丰富数据，请使用 UART 协议。



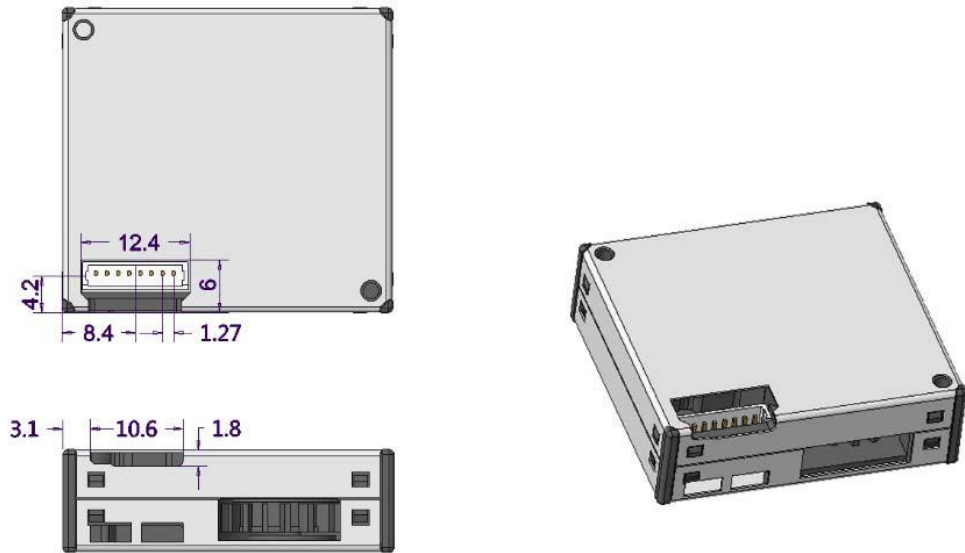
9 结构尺寸

9.1 尺寸结构（双排座）： 单位：mm

包括三种不同进出风口位置（A款/B款/C款），



9.2 尺寸结构（单排座）： 单位：mm 仅标示出单排数据接口座尺寸位置，其它尺寸参照前图双排座尺寸图



安装注意事项

1. 金属外壳与内部电源地导通，注意不要和其他外部板组电路或机箱外壳短接。
2. 进风口和出风口所在的平面紧贴用户机内壁与外界连通的气孔为最佳安装方式，如无法实现，则出风口周围2cm之内无遮挡。进风口和出风口之间应有结构使气流隔离，避免气流在用户机内部从出风口直接回流到进风口。
3. 用户机内壁为进风口所开的通气孔不应小于进风口的尺寸。
4. 应用于净化器类产品时，尽量避免将传感器直接置于净化器自身风道中，如果无法避免，应单独设置一个独立的结构空间，将传感器置于其中，使其与净化器自身风道隔离。
5. 应用于净化器或固定检测设备时，传感器位置应高于地面 20cm 以上。否则有可能被近地面的大尘埃颗粒甚至絮状物污染导致风扇缠绕阻转。
6. 传感器应用于户外固定设备时，对于沙尘暴、雨雪等天气以及杨柳絮的防护，应由设备完成。
7. 传感器是一个整体元件，用户切勿将其拆解，包括金属屏蔽壳，以防出现不可逆破坏。
8. 传感器底部用 2mm 自攻螺钉固定，螺钉进入壳体长度应不大于 3.0mm。

10. 附A:

P10 主动式数据包定义

默认波特率：9600bps 校验位：无 停止位：1位
数据总长度：32 字节

序号	字段	数值	说明
1	起始符1	0x42	(固定)
2	起始符2	0x4d	(固定)
3	帧长度高字节	**	帧长度=2x13+2(数据+校验位)
4	帧长度低字节	**	
5	数据1 高字节	**	PM1.0 浓度值 (标准颗粒物), 单位 $\mu\text{g}/\text{m}^3$ *
6	数据1 低字节	**	
7	数据2 高字节	**	PM2.5 浓度值 (标准颗粒物), 单位 $\mu\text{g}/\text{m}^3$ *
8	数据2 低字节	**	
9	数据3 高字节	**	PM10 浓度值 (标准颗粒物), 单位 $\mu\text{g}/\text{m}^3$ *
10	数据3 低字节	**	
11	数据4 高字节	**	PM1.0 浓度值 (大气环境下), 单位 $\mu\text{g}/\text{m}^3$ *
12	数据4 低字节	**	
13	数据5 高字节	**	PM2.5 浓度值 (大气环境下), 单位 $\mu\text{g}/\text{m}^3$ *
14	数据5 低字节	**	
15	数据6 高字节	**	PM10 浓度值 (大气环境下), 单位 $\mu\text{g}/\text{m}^3$ *
16	数据6 低字节	**	
17	数据7 高字节	**	0.1 升空气中直径在0.3 μm 以上颗粒物个数
18	数据7 低字节	**	
19	数据8 高字节	**	0.1 升空气中直径在0.5 μm 以上颗粒物个数
20	数据8 低字节	**	
21	数据9 高字节	**	0.1 升空气中直径在1.0 μm 以上颗粒物个数
22	数据9 低字节	**	
23	数据10 高字节	**	0.1 升空气中直径在2.5 μm 以上颗粒物个数
24	数据10 低字节	**	
25	数据11 高字节	**	0.1 升空气中直径在5.0 μm 以上颗粒物个数
26	数据11 低字节	**	
27	数据12 高字节	**	0.1 升空气中直径在10 μm 以上颗粒物个数
28	数据12 低字节	**	
29	数据13 高字节	**	保留
30	数据13 低字节	**	保留
31	数据和校验高字节	**	校验码 = 起始符1 + 起始符2 + + 数据13 低字节
32	数据和校验低字	**	

注：标准颗粒物质量浓度值是指用工业金属颗粒物作为等效颗粒进行密度换算得到的质量浓度值，适用于工业生产车间等环境。大气环境颗粒物质量浓度值以空气中主要污染物为等效颗粒进行密度换算，适用于普通室内外大气环境。

11. 订货信息

11.1 型号信息

型号	风道编号	接口编号	说明
SSA-P10AD	A	D	进出同边，双排座
SSA-P10BD	B	D	进出同面，双排座
SSA-P10CD	C	D	进出对侧，双排座
SSA-P10AS	A	S	进出同边，单排座
SSA-P10BS	B	S	进出同面，单排座
SSA-P10CS	C	S	进出对侧，单排座

11.2 包装信息

	数量(PCS)	长 (Length)	宽 (Width)	高 (Height)	重量 Kg
内盒	50	28cm	17cm	9cm	2.7
外包装	400	58cm	36cm	21cm	22