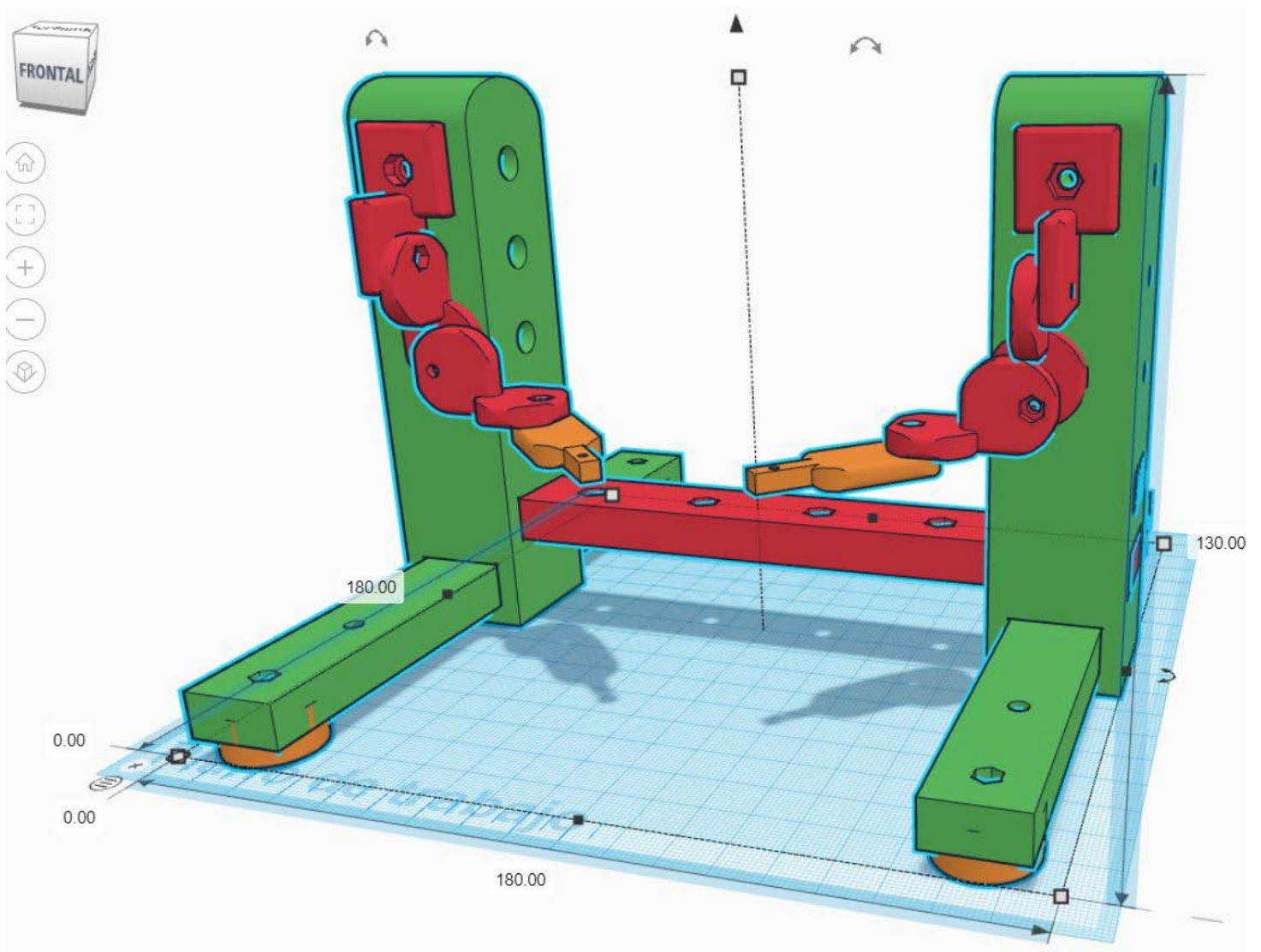


# Holder Soporte Electrónica

2022

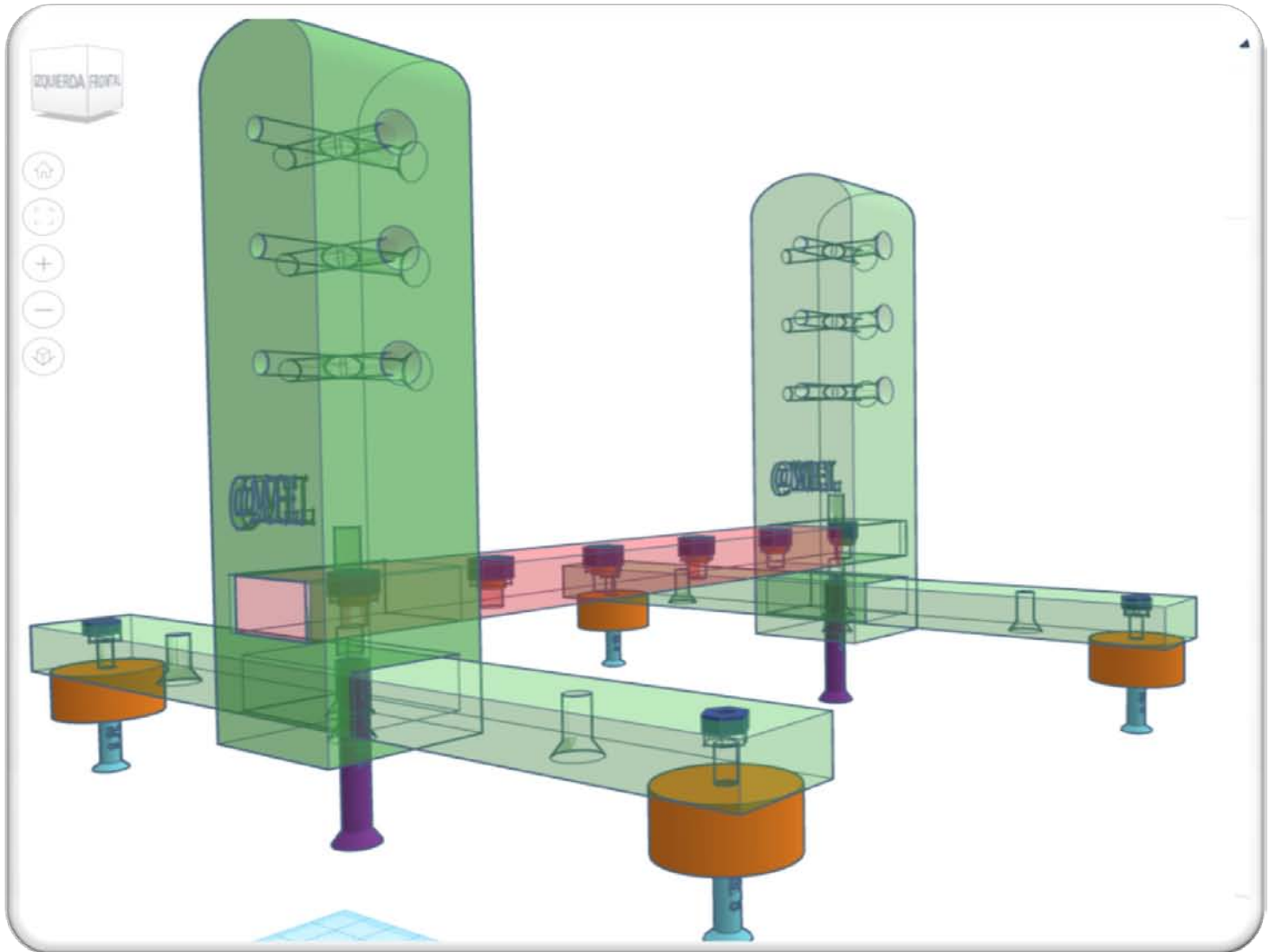


## Contenido

1.-DISEÑO 3D TINKERCARD. ....	3
-Cuerpo de Soporte/Body. ....	3
-Hombros-Antebrazo/Shoulder-forearm. ....	4
-Antebrazo-Brazo/Forearm-Arm. ....	5
-Brazo-Mano/Arm-Hand. ....	5
-Mano-Pinza/cocodile clips-Hand ....	6
2.-TORNILLERÍA/Supplies . ....	7
-Tornillos/Screws: ....	7
-Tuercas/Nuts: ....	7
3.-DATOS IMPRESIÓN/Datasheet 3D printing. ....	8
-PICTURES:.....	12
4.-PRESUPUESTO/BILL: ....	13
5.-LINKS:.....	13

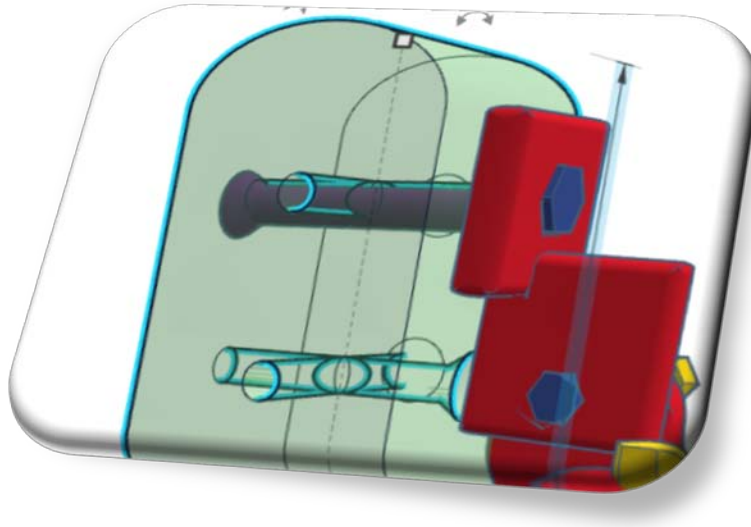
### 1.-DISEÑO 3D TINKERCARD.

-Cuerpo de Soporte/Body.

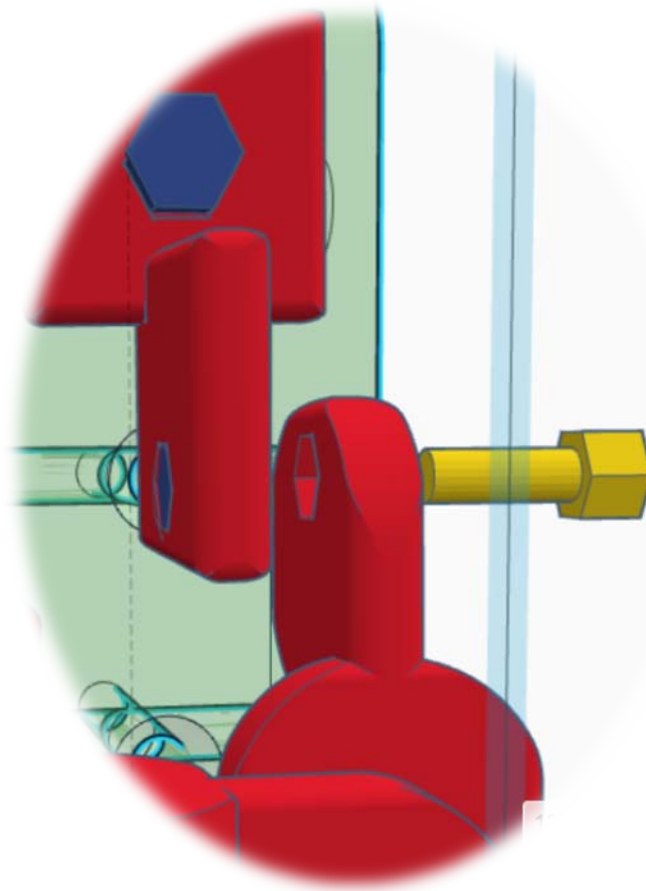


Soporte para Electrónica/Electronic Support.

-Torres de Soporte-Hombro/Height adjustable Z support-Shoulder.  
M4 x 35mm

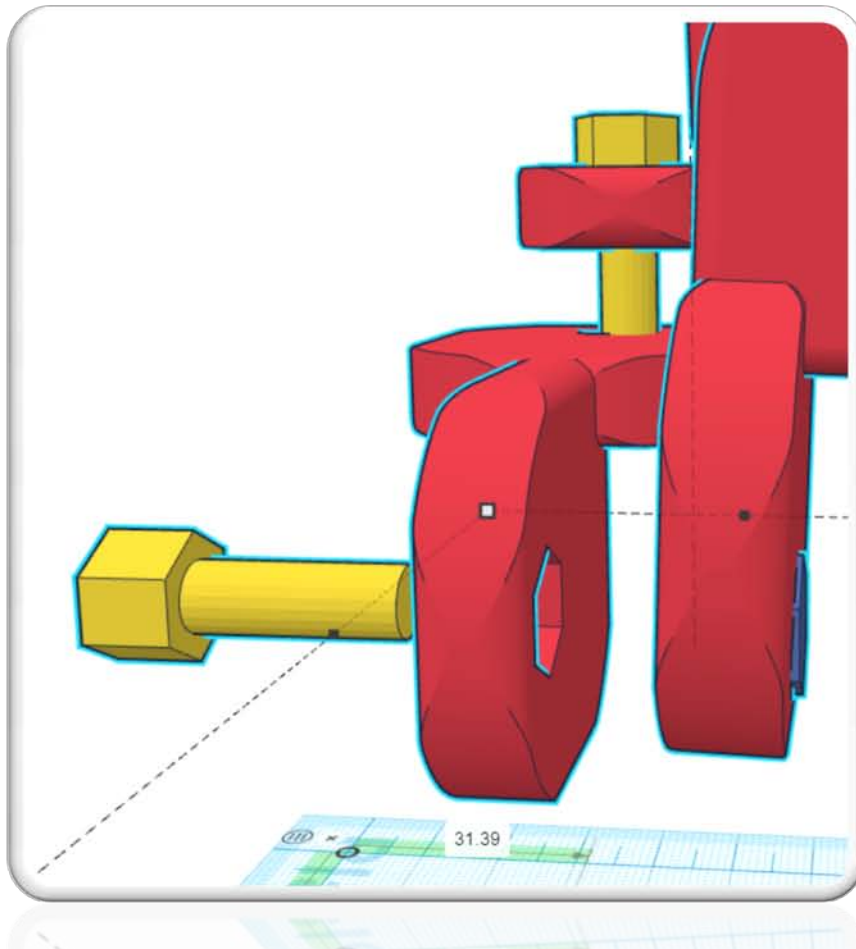


-Hombros-Antebrazo/Shoulder-forearm.  
M3 x 14mm



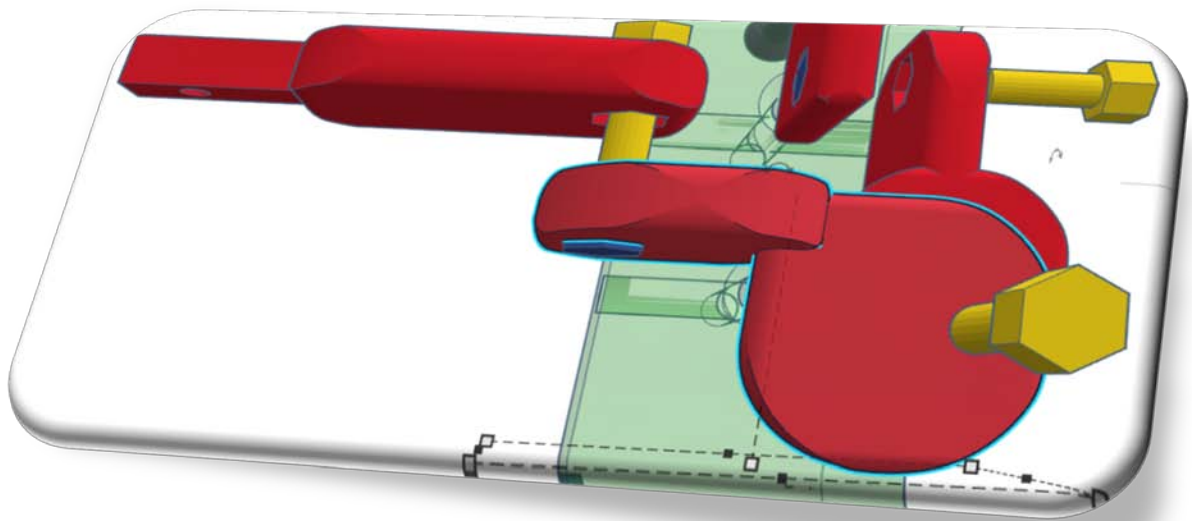
-Antebrazo-Brazo/Forearm-Arm.

M3x14



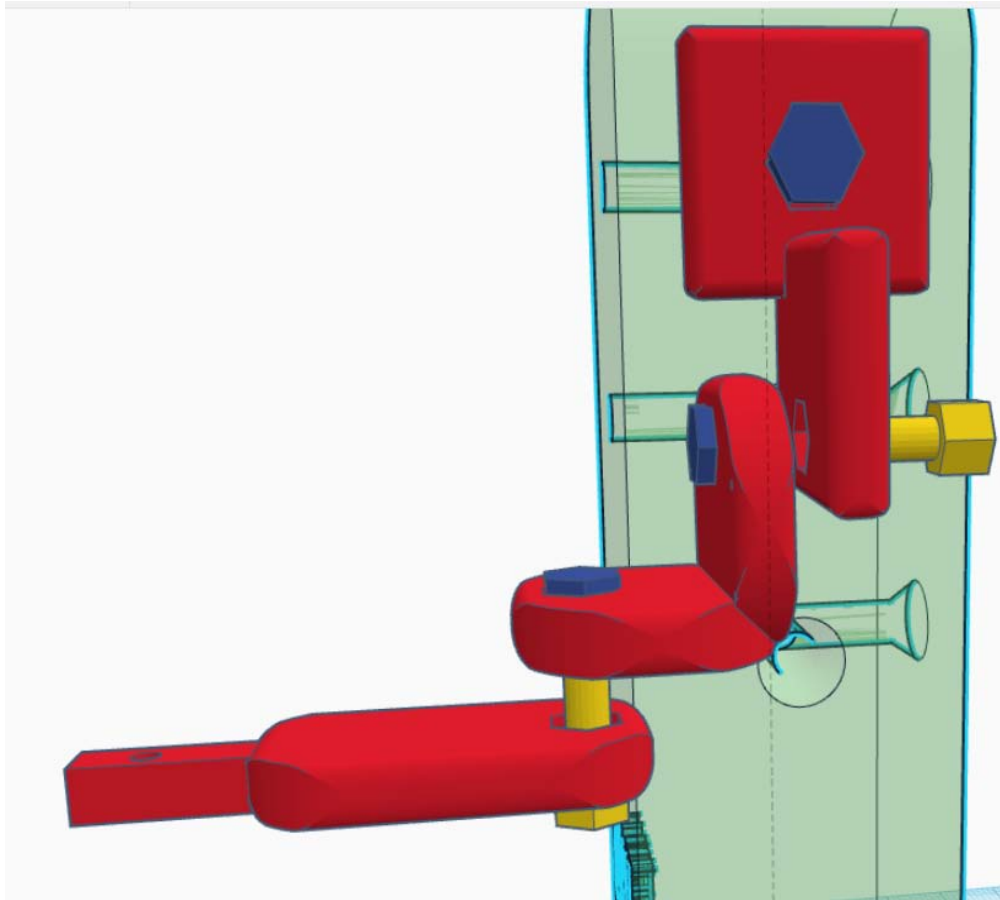
-Brazo-Mano/Arm-Hand.

M3x14



Soporte para Electrónica/Electronic Suport.

-Montaje rápido con Escuadra/Shoulder-90° piece-Hand



-Mano-Pinza/cocodile clips-Hand



Autor: Miguel Espejo

## 2.-TORNILLERÍA/Supplies .

### -Tornillos/Screws:

- 4 x M4 x 35mm. Cónicos/conic head
- 12 x M3 x 14mm. Cónicos o cabeza allen/conic head hexagonal
- 2 x M2 x 5mm.

<https://www.aliexpress.com/item/4000941760351.html?spm=a2g0o.9042311.0.0.27424c4d355Fzf>

[https://www.aliexpress.com/item/32966941844.html?spm=a2g0o.productlist.0.0.52e35b4afZQFsO&ad\\_pvid=202201140123081988890234522100019773425\\_5&s=p](https://www.aliexpress.com/item/32966941844.html?spm=a2g0o.productlist.0.0.52e35b4afZQFsO&ad_pvid=202201140123081988890234522100019773425_5&s=p)

### -Tuercas/Nuts:

- 10 x M4
- 10 x M3
- 2 x M2

<https://www.aliexpress.com/item/4000941884140.html?spm=a2g0o.9042311.0.0.27424c4d4WihE9>

### -2 Pinzas cocodrilo/cocodile clips.

[https://www.aliexpress.com/item/1005002520107211.html?spm=a2g0o.productlist.0.0.5789442foYDOBK&algo\\_pvid=98b6c36a-a30e-418d-ac01-bbcbfbcc674c&aem\\_p4p\\_detail=2022011309361517989658955454250005566898&algo\\_exp\\_id=98b6c36a-a30e-418d-ac01-bbcbfbcc674c-0&pdp\\_ext\\_f=%7B%22sku\\_id%22%3A%2212000020980106471%22%7D&pdp\\_pi=-1%3B1.04%3B-1%3B-1%40salePrice%3BEUR%3Bsearch-mainSearch](https://www.aliexpress.com/item/1005002520107211.html?spm=a2g0o.productlist.0.0.5789442foYDOBK&algo_pvid=98b6c36a-a30e-418d-ac01-bbcbfbcc674c&aem_p4p_detail=2022011309361517989658955454250005566898&algo_exp_id=98b6c36a-a30e-418d-ac01-bbcbfbcc674c-0&pdp_ext_f=%7B%22sku_id%22%3A%2212000020980106471%22%7D&pdp_pi=-1%3B1.04%3B-1%3B-1%40salePrice%3BEUR%3Bsearch-mainSearch)

### 3.-DATOS IMPRESIÓN/Datasheet 3D printing.

Impresora/Printer: Alfawise U20

Filamento/Filament: Bioplaxtic LeroyMerlin:

<https://www.leroymerlin.es/buscador?q=filamento%203d>

Material: PLA

[Comprobar compatibilidad](#)

#### Configuración de impresión




Recomendado Personalizado

Perfil: Fine - 0.1mm

Buscar...

Calidad	
Altura de capa	0.2 mm
Altura de capa inicial	0.2 mm
Ancho de línea	0.4 mm
Ancho de línea de pared	0.4 mm
Ancho de línea...ared exterior	0.2 mm
Ancho de línea...(es) interna(s)	0.4 mm
Ancho de línea de falda/borde	0.4 mm
Ancho de línea de soporte	0.4 mm



<i>Ancho de línea...ared exterior</i> ↻ ⓘ	0.2	mm
Ancho de línea ...(es) interna(s)	0.4	mm
Ancho de línea de falda/borde	0.4	mm
Ancho de línea de soporte 🔗	0.4	mm
 <b>Perímetro</b>		▼
Grosor de la pared	0.8	mm
Recuento de líneas de pared	3	
Distancia de pasad... la pared exterior	0.2	mm
Grosor superior/inferior	0.6	mm
Patrón superior/inferior	Concéntrico	▼
Expansión horizontal	0	mm
 <b>Relleno</b>		▼
<i>Densidad de relleno</i> ↻	25	%
Distancia de línea de relleno	3.2	mm
<i>Patrón de relleno</i> ↻	Rejilla	▼
Pasos de relleno necesarios	0	
Relleno antes que las paredes	<input checked="" type="checkbox"/>	
Área de relleno mínima	0	mm <sup>2</sup>
Anchura de retirada del forro	1.0	mm
 <b>Material</b>		▼
<i>Temperatura de impresión</i> ↻ ⓘ	200	°C

<b>Material</b>			
Temperatura de impresión	↶ ⓘ	200	°C
Temperatura de i... la capa inicial	↶ ⓘ	200	°C
Temperatura de impresión inicial	↶ ⓘ	200	°C
Temperatura de impresión final	↶ ⓘ	200	°C
Temperatura de ...ca de impresión	↶ ⓘ	55	°C
Temperatura de la...n la capa inicial	↶ ⓘ	55	°C
Diámetro	↶	1.75	mm
Flujo	↶	101	%
Habilitar la retracción		<input checked="" type="checkbox"/>	
Retracción en el cambio de capa	↶	<input checked="" type="checkbox"/>	
Velocidad de retracción	↶	65	mm/s
Velocidad de retracción		65	mm/s
Velocidad de cebado de retracción		65	mm/s
<b>Velocidad</b>			
Velocidad de impresión		60	mm/s
Velocidad de desplazamiento	↶ ⓘ	80	mm/s
Aceleración de la impresión		500	mm/s <sup>2</sup>
Aceleración de desplazamiento		5000	mm/s <sup>2</sup>
Impulso de impresión		20	mm/s
Impulso de desplazamiento		30	mm/s

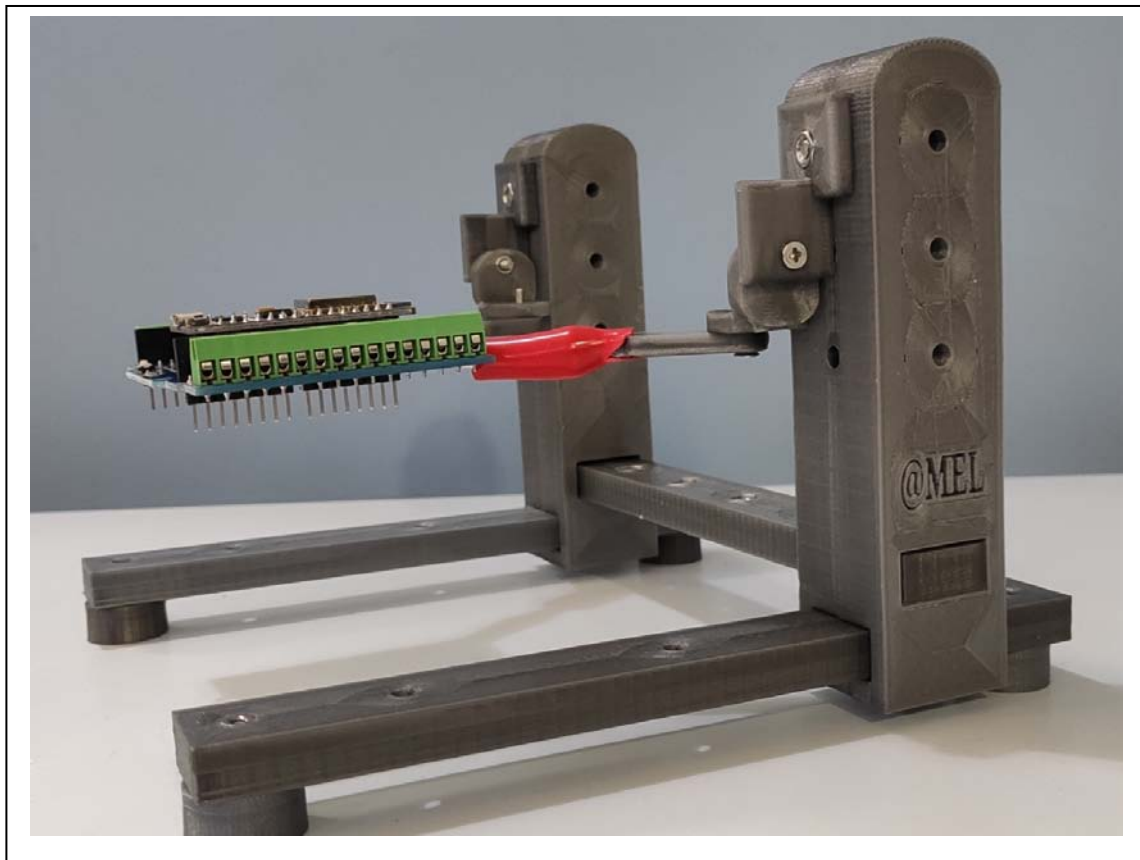
The image shows a software interface with several sections of settings. The sections are: Refrigeración, Soporte, Adherencia de la placa de impresión, and Modos especiales. Each section contains various parameters that can be adjusted, such as fan speed, support generation, and adhesion settings.

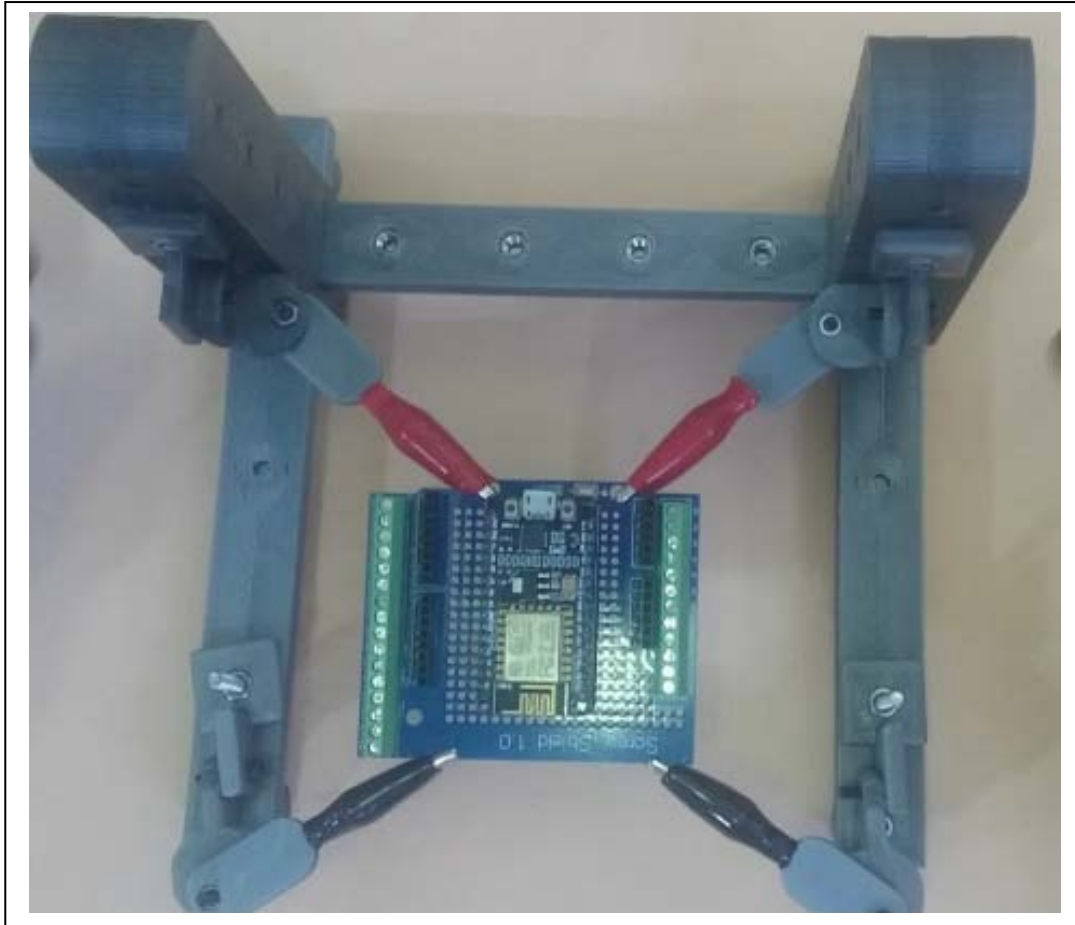
Section	Parameter	Value	Unit
Refrigeración	Activar refrigeración de impresión	<input checked="" type="checkbox"/>	
	Velocidad del ventilador	25	%
	Velocidad normal del ventilador	25	%
	Velocidad máxima del ventilador	25	%
Soporte	Generar soporte	<input checked="" type="checkbox"/>	
	Colocación del soporte	En todos sitios	▼
	Ángulo de voladizo del soporte	80	°
	Patrón del soporte	Zigzag	▼
	Densidad del soporte	10	%
	Distancia en Z del soporte	0.4	mm
	Distancia X/Y del soporte	1	mm
	Habilitar interfaz del soporte	<input checked="" type="checkbox"/>	
Adherencia de la placa de impresión	Tipo adherencia ...aca de impresión	Falda	▼
	Recuento de líneas de falda	1	
	Distancia de falda	2	mm
Modos especiales	Secuencia de impresión	Todos a la vez	▼

\*Para piezas pequeñas usar 0.1mm de capa/For small pieces use 0.1 layer.

Soporte para Electrónica/Electronic Suport.

-PICTURES:





4.-PRESUPUESTO/BILL:

## SOPORTE-ELECTRONIC HOLDER

MATERIAL	WEIGHT-gramos	Unidades	€g	SUB-TOTAL	Minutos/Minutes 300w/h	€kw/hSpain	SUB-TOTAL	TOTAL
PLA	422	1	0,015	6,33	2460	0,2	2,46	8,79€

5.-LINKS:

INSTRUCTABLES:

YOUTUBE: <https://youtu.be/7M41AXd1NoY>

THINGIVERSE: <https://www.thingiverse.com/thing:5205627>

TIKTOK:

[https://www.tiktok.com/@mel3d71/video/7054619855584005382?is\\_from\\_webapp=1&sender\\_device=pc&web\\_id7030816154851837445](https://www.tiktok.com/@mel3d71/video/7054619855584005382?is_from_webapp=1&sender_device=pc&web_id7030816154851837445)