

## ESX415

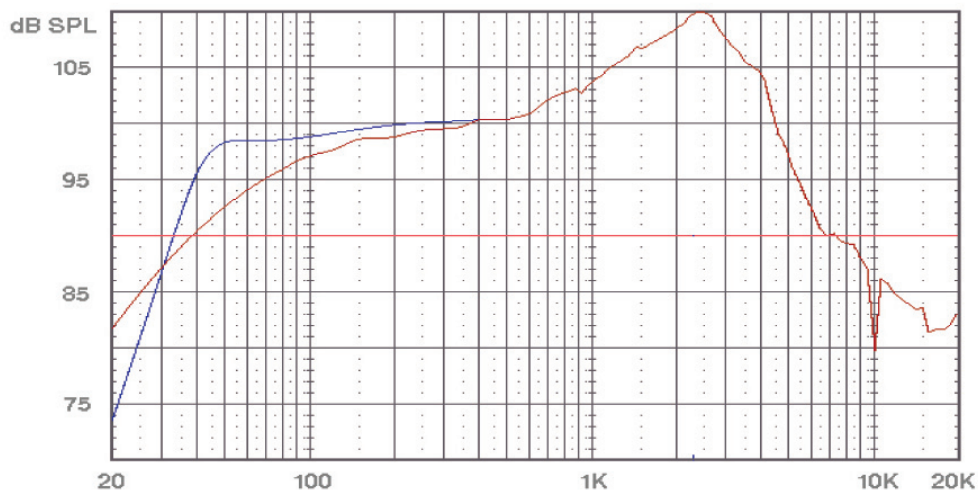
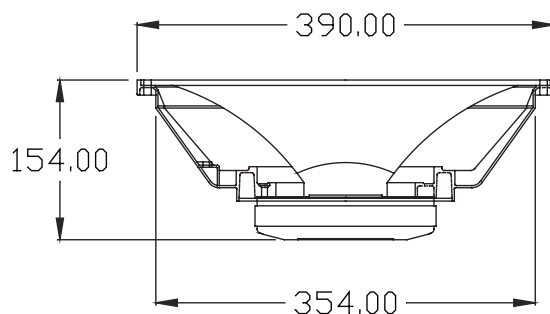
- Cone importado de alto desempenho.
- Conjunto magnético com geometria otimizada para baixas frequências e anéis estabilizadores (shorting rings) que reduzem sensivelmente a distorção harmônica.
- Bobina em fôrma de Kapton com fio retangular de alumínio e adesivos especiais formando um conjunto de alto desempenho com excelente resposta em transientes.

### ESPECIFICAÇÕES:

Diâmetro nominal : 15" ( 380 mm )  
 Impedância nominal : 8 ohms  
 Potência máxima contínua : 400 W RMS  
 Potência de programa musical : 800 W  
 Sensibilidade : 101 dB SPL ( 1 W/m )  
 Resposta em frequência : 35 Hz a 5,5 KHz  
 Diâmetro da bobina móvel : 3" ( 76 mm )  
 Máxima excursão sem dano : 12 mm ( 24 mm p-p )  
 Vol. de caixa recomendado: 80 Lt - sintonia 49 Hz  
 (155 Lt - sint. 39 Hz / x-bass)  
 Peso líquido : 6,4 Kg

### PARÂM. THIELE/SMALL:

Fs : 40 Hz  
 Re : 5 ohms  
 Qms : 7,213  
 Qes : 0,313  
 Qts : 0,300  
 Vas : 268 litros ( 9,5 pés cúbicos )  
 Sd : 0,088 m<sup>2</sup> ( 137 pol.<sup>2</sup> )  
 Xmax : 4 mm  
 Le : 0,44 mH  
 Bl : 16,1 T / m  
 no : 5,3 %  
 Mms : 64 g



**Traço vermelho : caixa selada, 226 Lt.(half space)**

**Traço preto: caixa c/ 155 Lt sintonizada em 39 Hz**

### TERMO DE GARANTIA:

Nossos produtos são inspecionados durante todo o processo de fabricação, e testados individualmente antes da embalagem final. Este produto é garantido pelo período de 1 (um) ano a partir da data da nota fiscal ou cupom de compra do revendedor, contra eventuais defeitos de fabricação constatados através de inspeção realizada na fábrica durante o período de garantia. **Para isso, entre em contato com a Assistência Técnica autorizada de sua região**, com o produto **adequadamente embalado**, pois avarias ocorridas durante o transporte não são cobertas pela garantia. Depois de constatado o defeito será reparado e o produto remetido de volta ao cliente sem nenhum custo adicional.

A garantia será anulada se for constatada qualquer adulteração ocorrida no produto, assim como serviços realizados por pessoas não autorizadas e/ou uso de qualquer material não original. Não será coberta pela garantia qualquer avaria ocorrida pela má instalação ou uso indevido do produto fora das especificações técnicas, que poderão provocar a queima ou deformação da bobina móvel.

(\*) A potência de programa musical é definida como sendo 3 dB acima da potência contínua estabelecida com gerador de ruído rosa (pink noise). É uma forma prática de definir a potência admissível com um sinal de voz normal ou programa musical qualquer com fonte de sinal sem distorção.