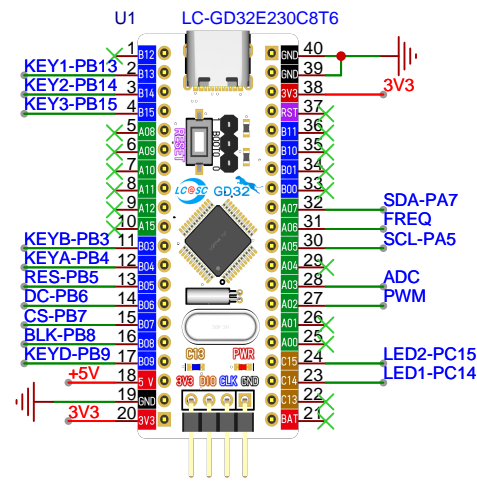
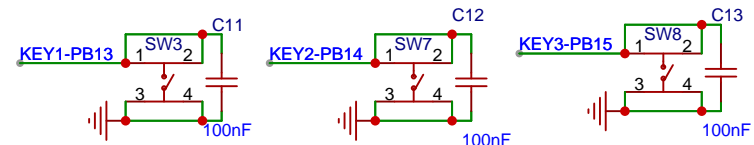


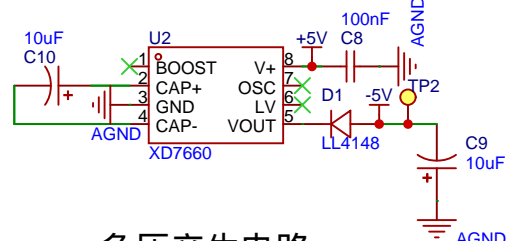
USB电源输入



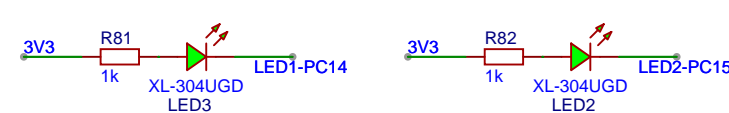
GD32E230C8T6最小系统板



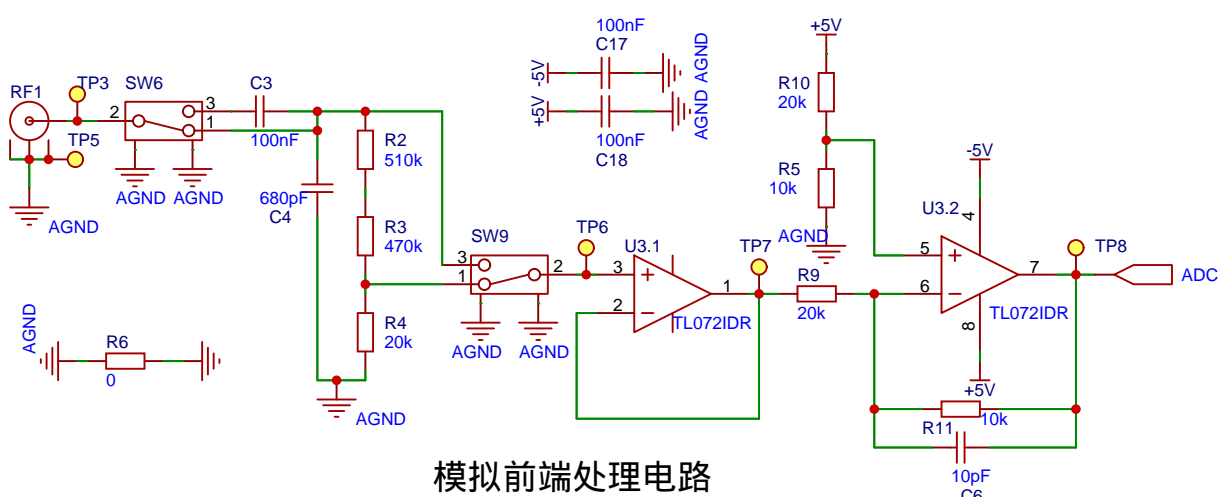
按键电路



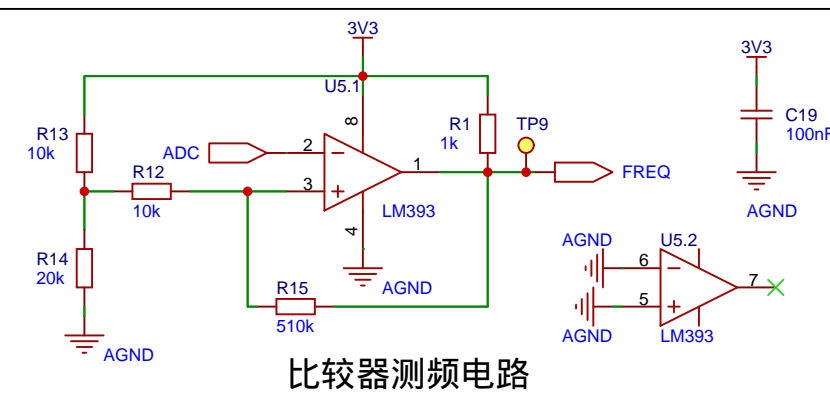
负压产生电路



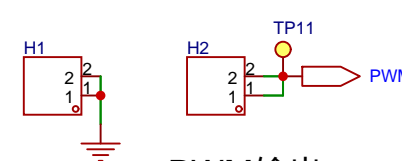
LED指示电路



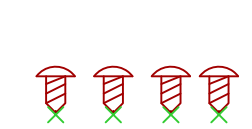
模拟前端处理电路



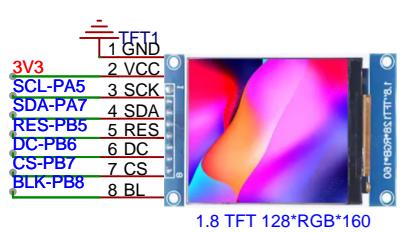
比较器测频电路



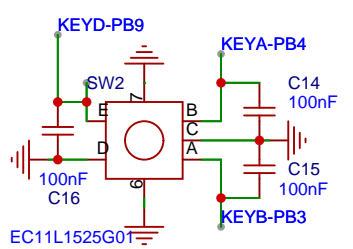
PWM输出



M3安装孔



1.8寸TFT屏接口



EC11编码器

原理图	示波器		更新日期	2024-03-10
图页	P1		创建日期	2024-03-06
绘制				
审阅	#训练营#简易示波器【开源文件下载】9.9元GD32单片机STM32单片机1.8寸7735屏-632263W			
版本	尺寸	页	1	共 1
V1.0	A4	嘉立创EDA		



V1.0

尺寸 A4

页 1

共 1

1

嘉立创EDA