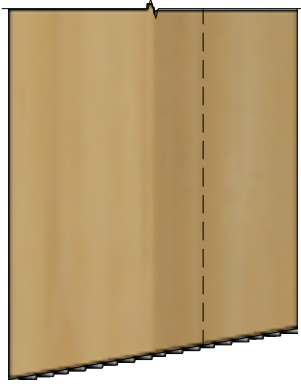
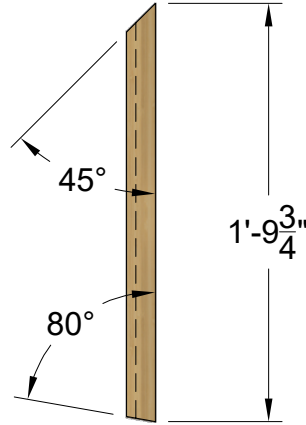


X2



1 : 1



1'-9 <sup>3</sup>/<sub>4</sub>"

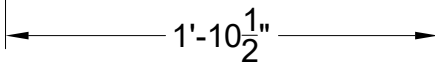
45°

80°

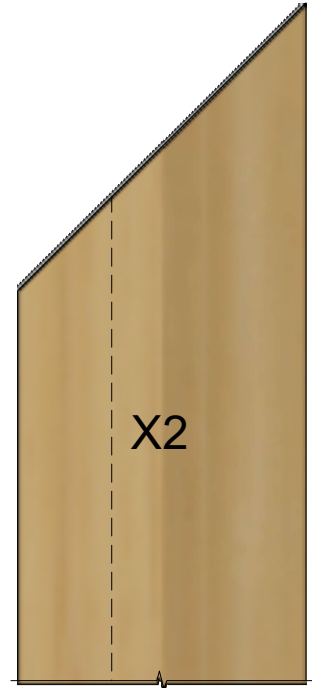
SCALE  
1 : 10



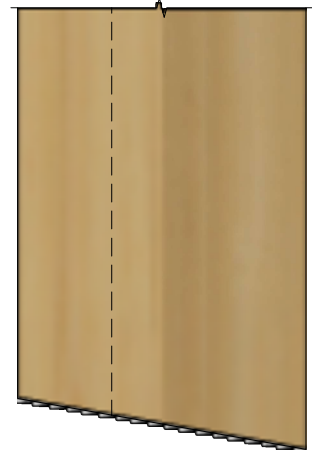
45°



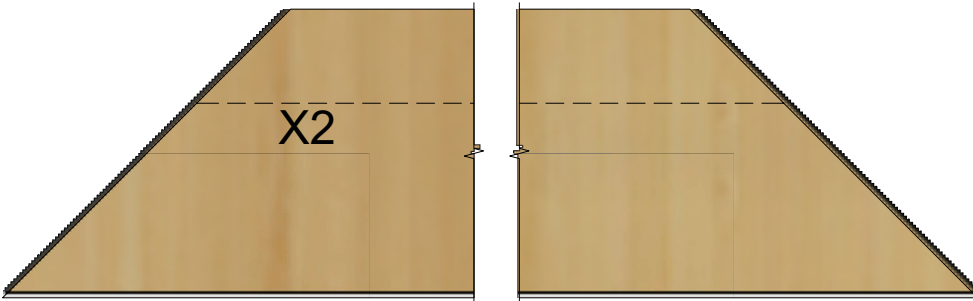
1'-10 <sup>1</sup>/<sub>2</sub>"



X2

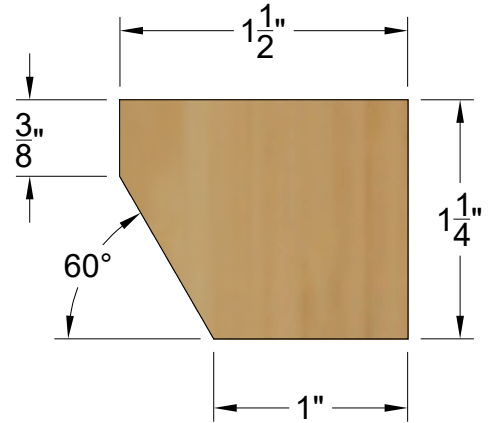


1 : 1



X2

1 : 1



3 <sup>3</sup>/<sub>8</sub>"

1 <sup>1</sup>/<sub>2</sub>"

60°

1 <sup>1</sup>/<sub>4</sub>"

1"

1 : 1