

太阳能 LED 驱动器 QX5251

概述

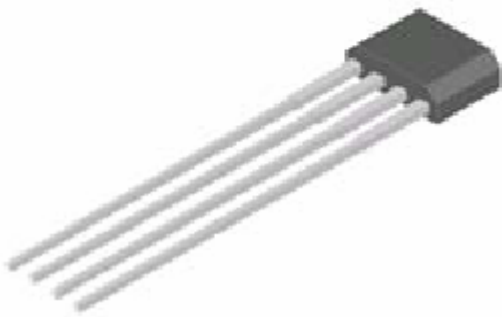
QX5251 是一款专为太阳能 LED 照明装置设计的专用集成电路。它由开关型驱动电路、光开关电路、内部集成肖特基二极管等电路组成。仅需一个外接电感即可组成太阳能照明装置。QX5251 也可用于其它小功率的可充电 LED 照明装置，如可充电手电筒、应急灯等。

特点

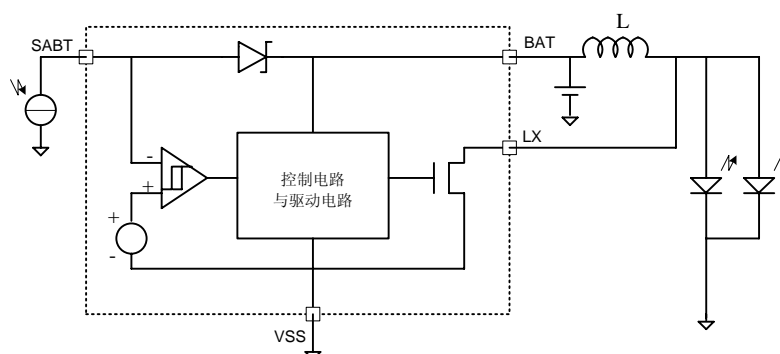
- 工作电压: 0.85V-1.8V
- 输出电流: 10mA-300mA
- 内部集成光控开关
- 外接元件仅需一个电感
- 高效率
- TO-94 封装

封装

TO-94



电路原理图



管脚定义

管脚号	管脚名称	功能描述
1	SBAT	接太阳能电池正端
2	BAT	接充电电池正端
3	VSS	接地
4	LX	功率开关管漏极

极限参数

符号	参数	数值	单位
VMAX	IC 各端极限电压	8	V
IMAX	LX 端极限电流	0.8	A
T _{OPR}	工作温度范围	-40 ~ +125	°C
T _{STG}	存贮温度	-65 ~ +150	°C
V _{ESD}	ESD 电压(人体模型)	2000	V

LED 功率的设定

LED 消耗的功率由电感 L 设定为:

$$P_{LED} = \frac{2VIN^2}{L} \times 10^{-6}$$

其中 VIN 为充电电池电压

封装

TO-94

Unit: mm(inch)

