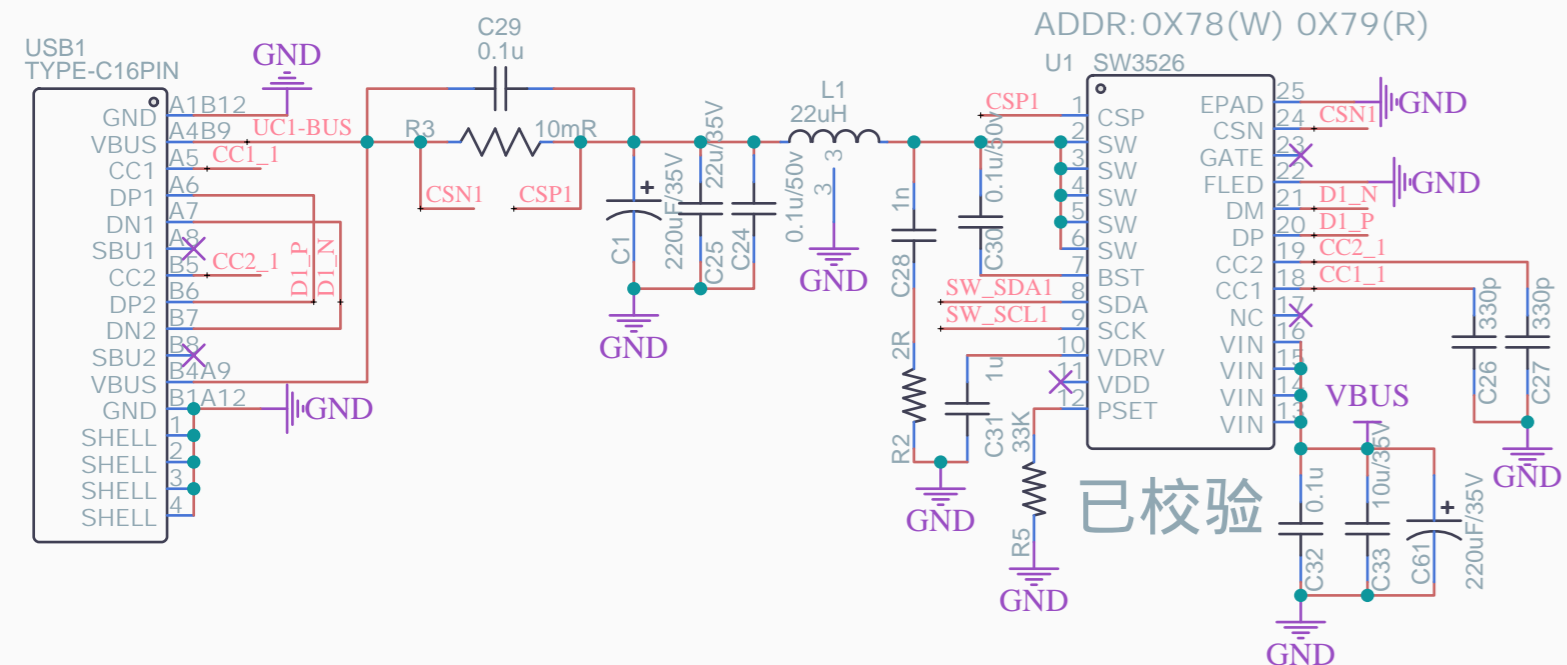
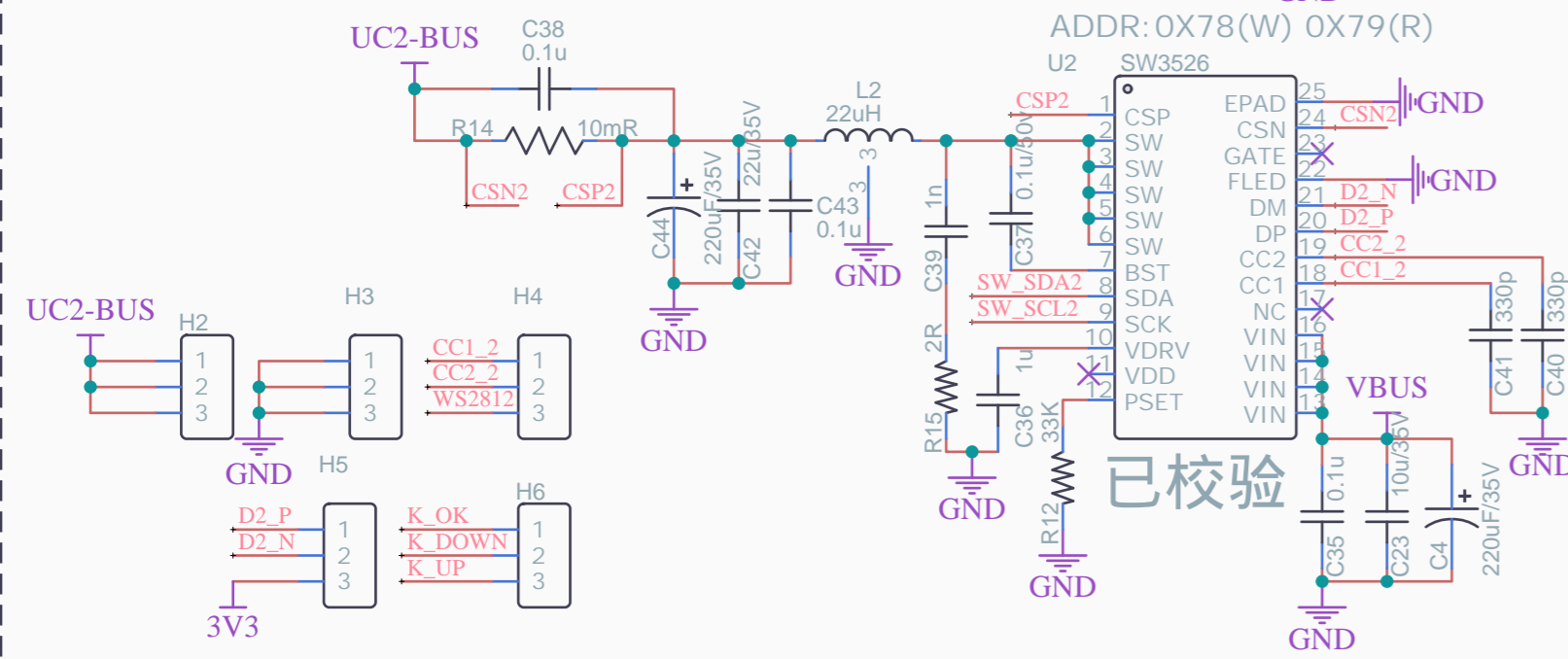


双路65W+65W快充C口

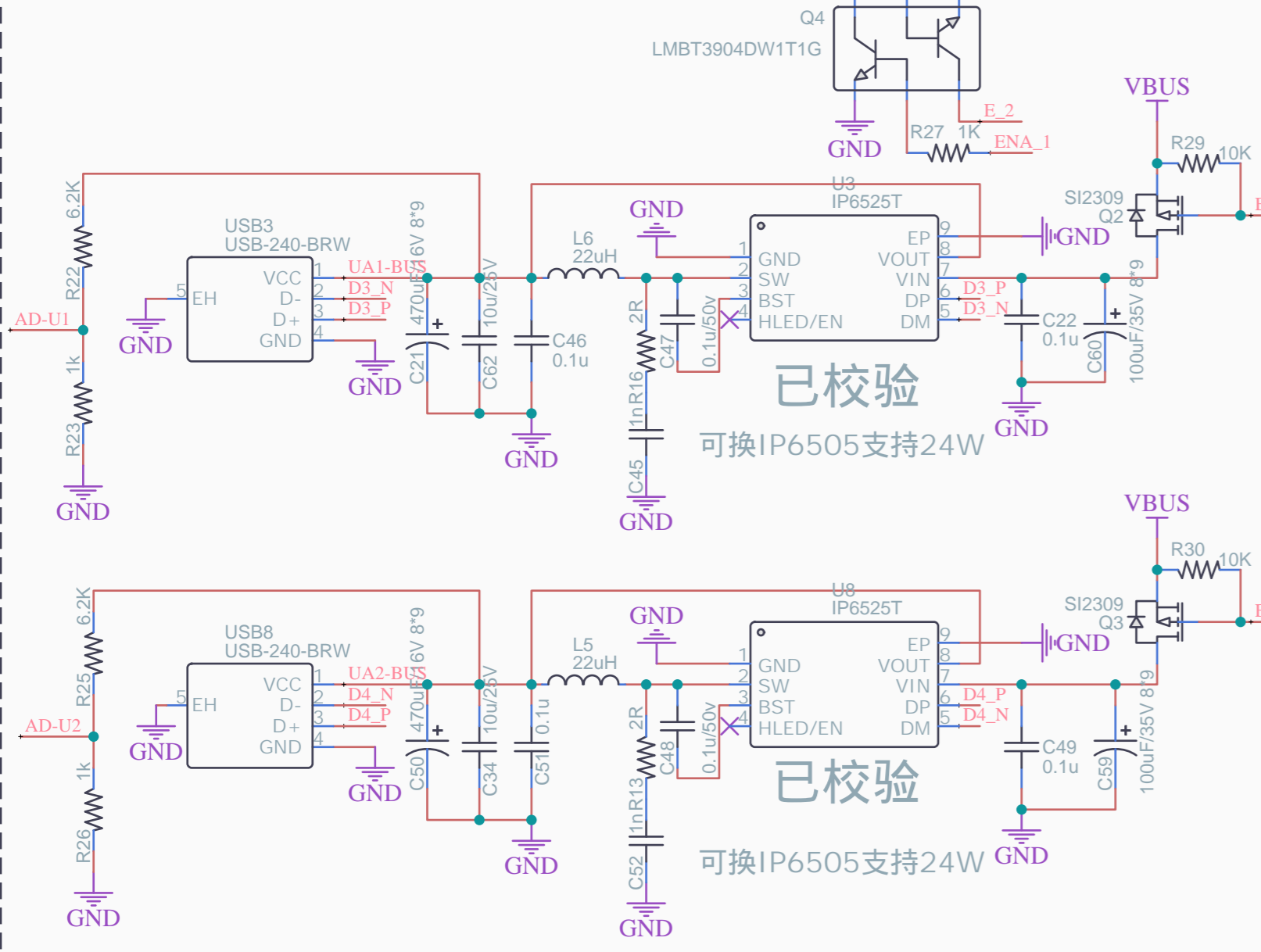


已校验



已校验

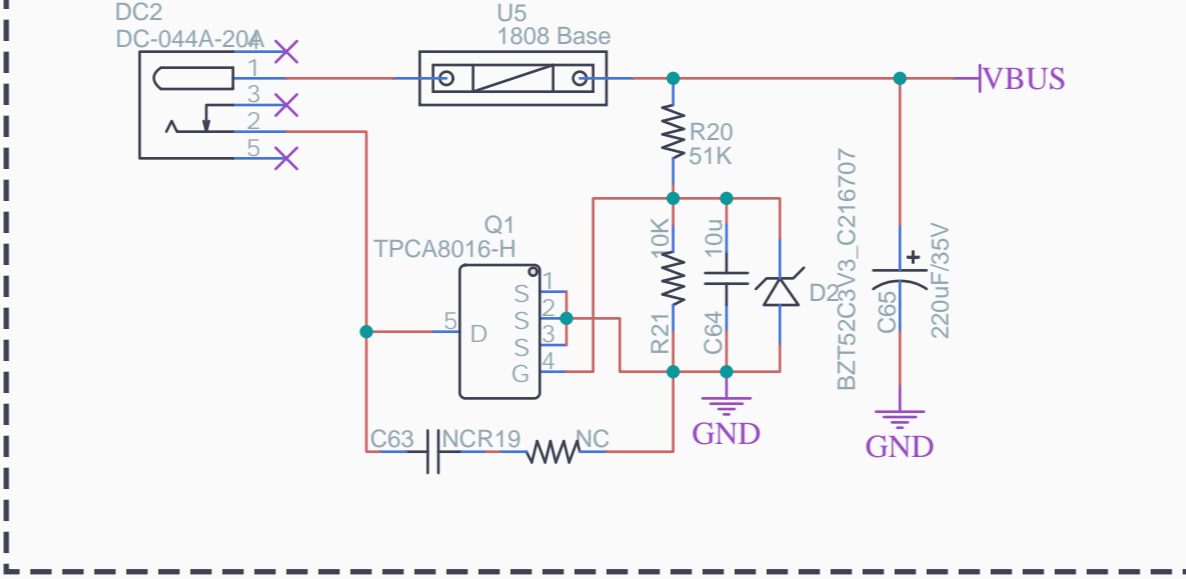
双路18W+18W快充A口



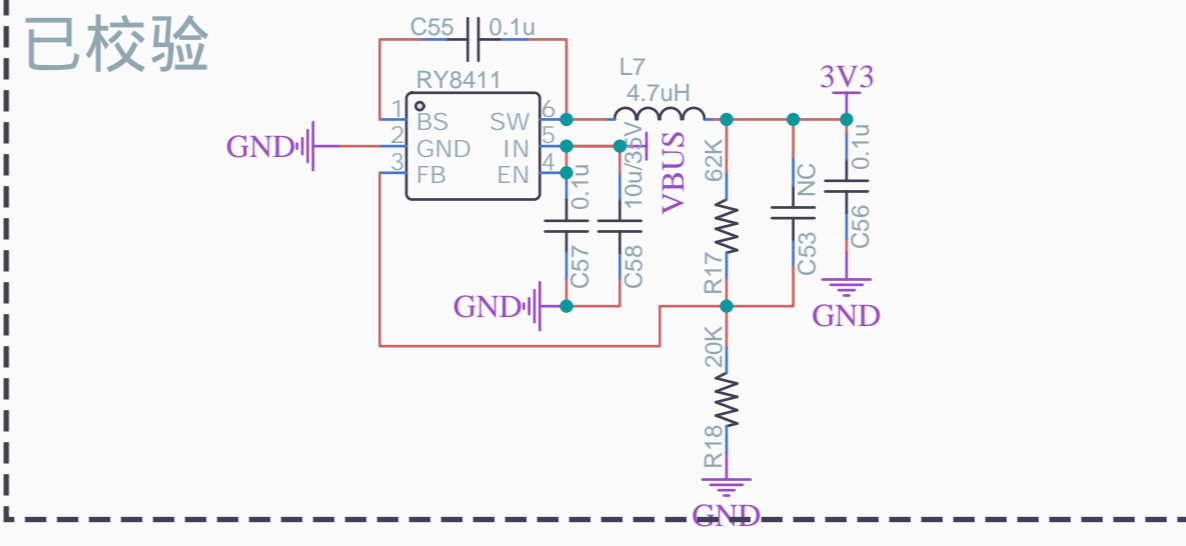
已校验

已校验

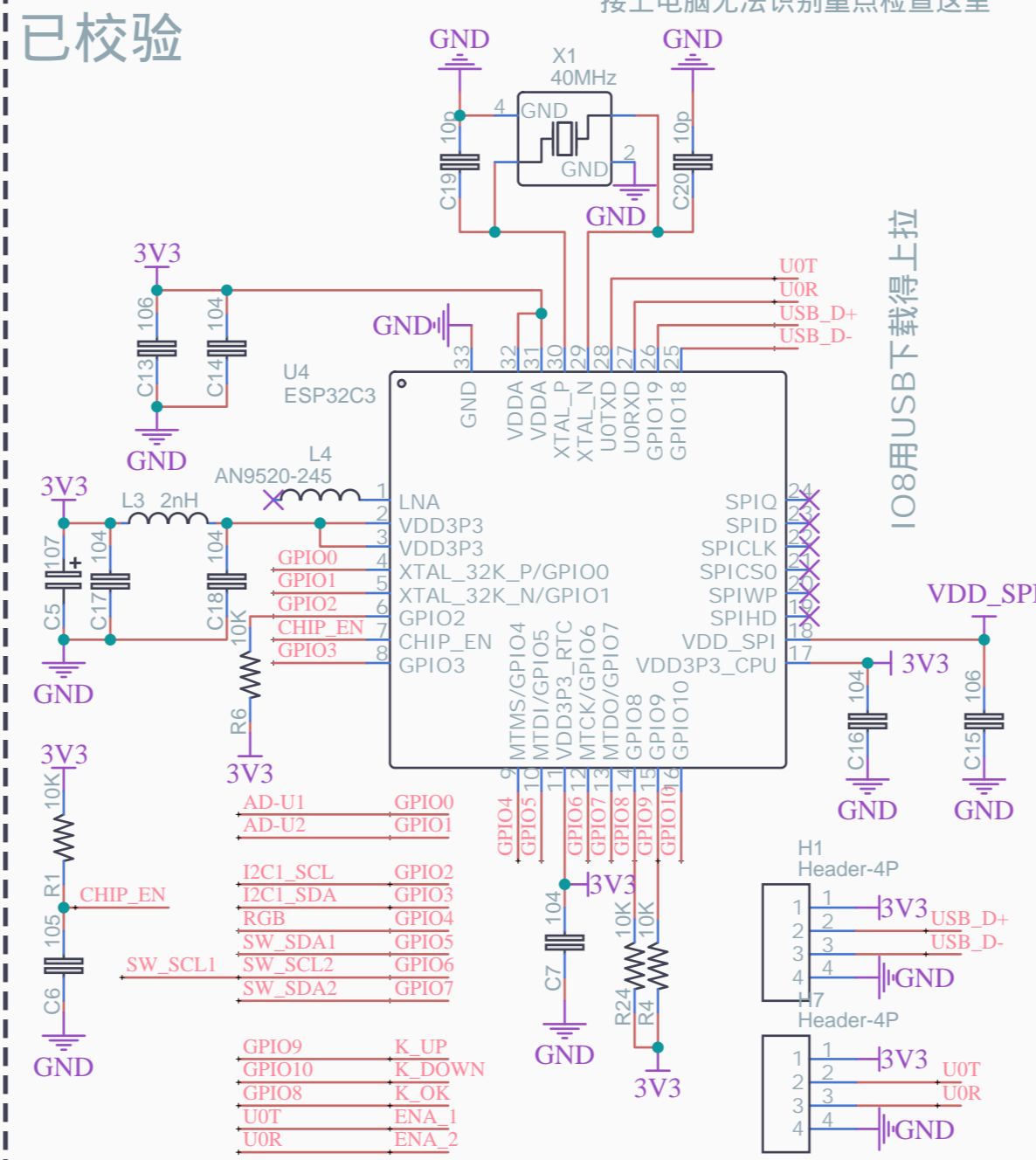
输入延时+防反接+过流保护



3.3V 1.2A DC-DC

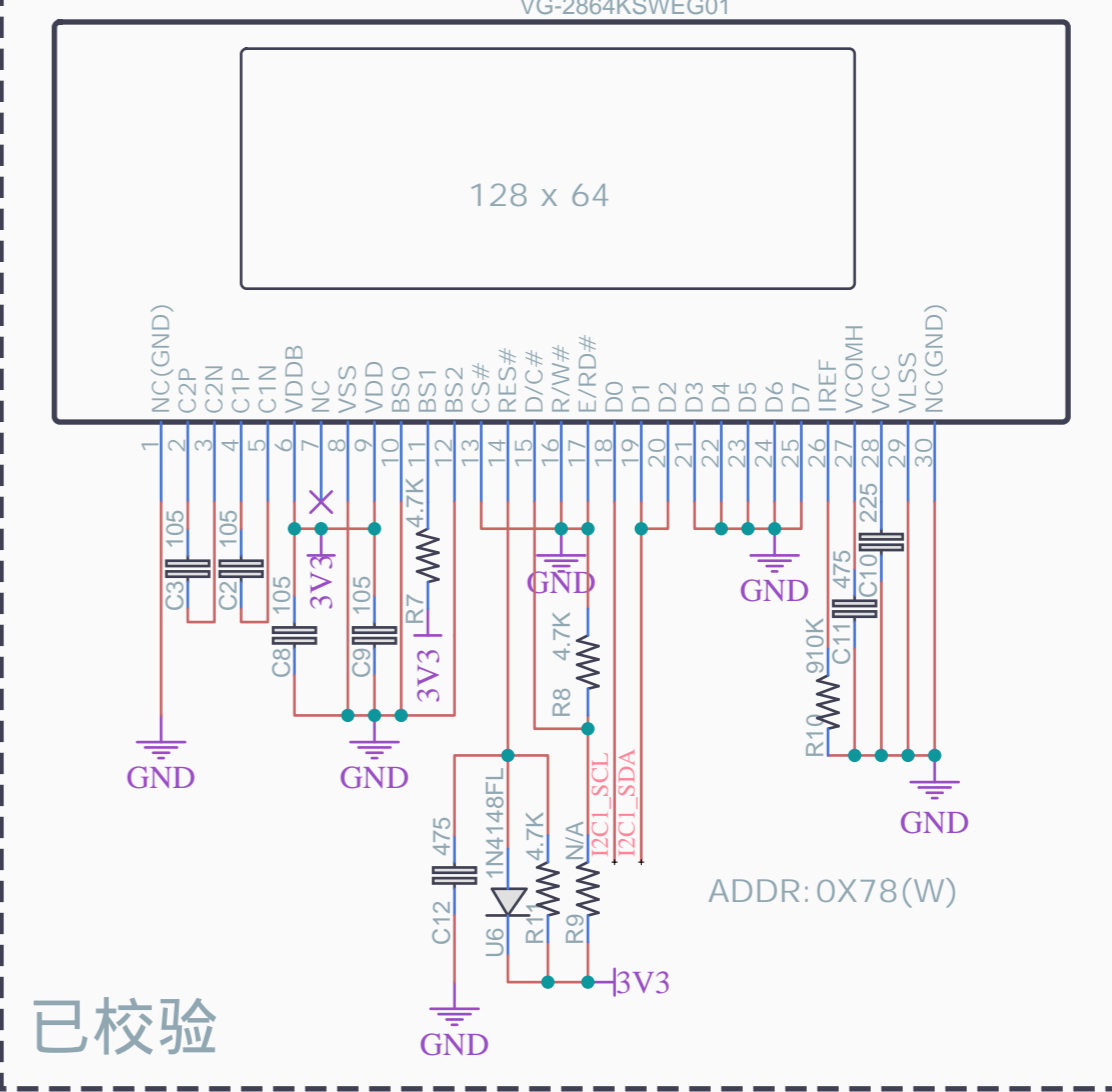


ESP32-C3最小系统



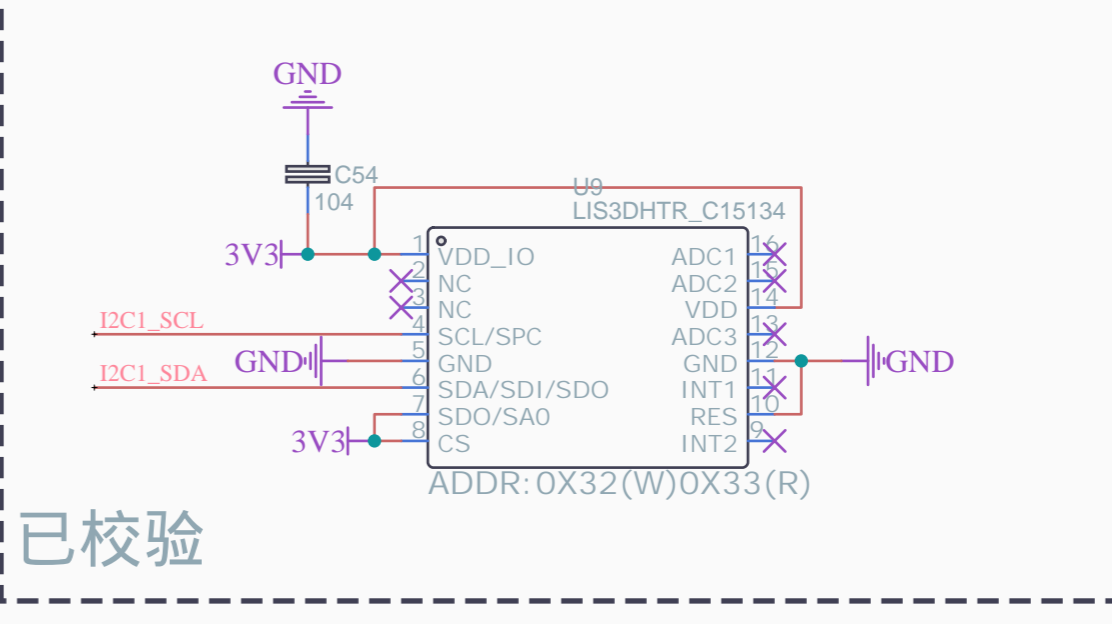
已校验

OLED显示



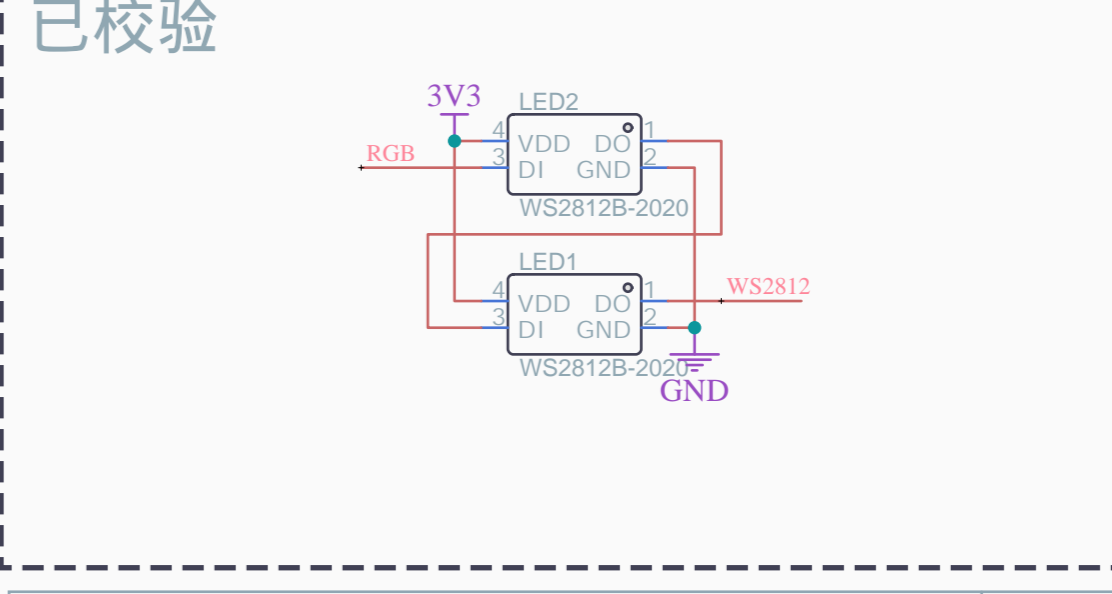
已校验

三轴加速度计



已校验

RGB指示灯



已校验

V1.0 0320问题：
1.上板、下板宽度太宽，缩0.5mm
2.上板CDEP电感孔太小
已修正
V1.1 0409修改：
增加后端口控制MOS
修改RGB位置
V1.2
修复防反接外壳接地问题
V1.3
修复PMOS控制问题
V1.4
修复RGB引脚绑定错误

TITLE: Sheet_1	REV: 1.0
Company: Your Company	Sheet: 1/1
Date: 2022-03-06	Drawn By: liaozhelin