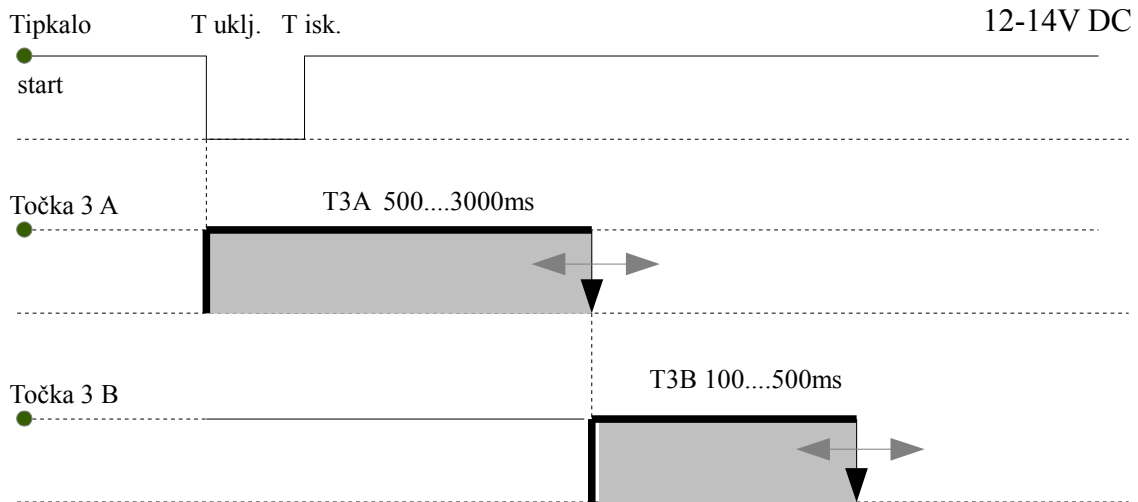
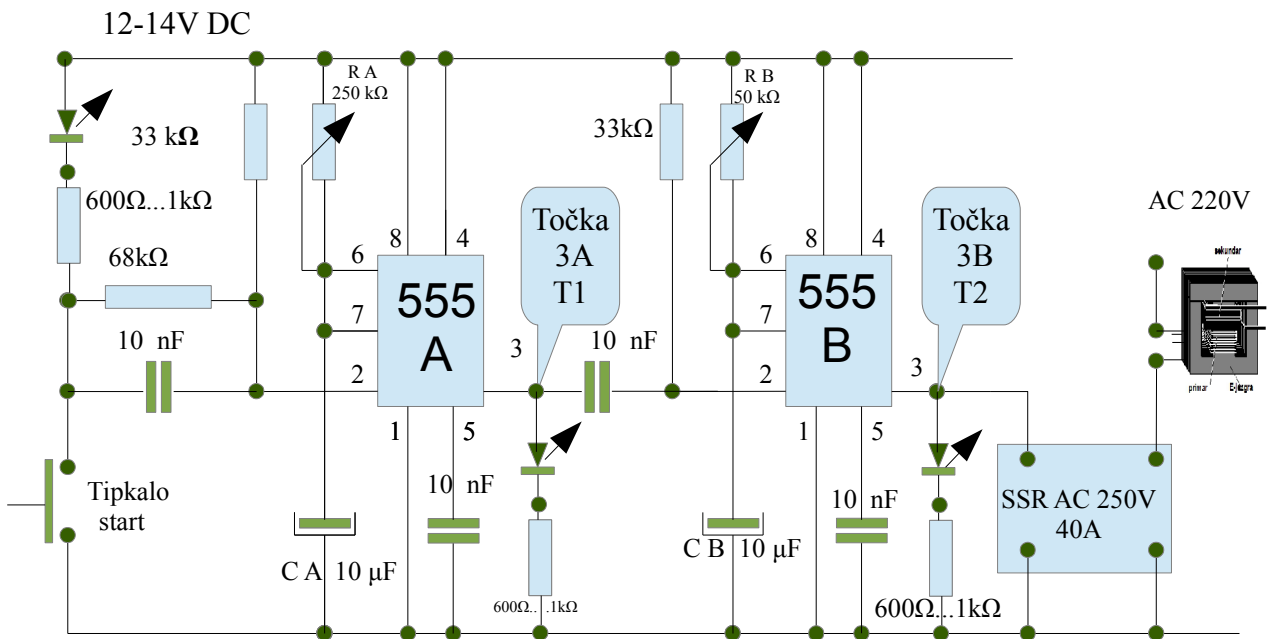


Ektro-sklop: vremenska odgoda i trajanje impulsa

Složio Mirko Jukl, 7.5.2013



Granične vrijednosti R i C R=1 kOhm-10MOhm C=1μF-100μF

Računanje vremena $T(s) = 1.1 \cdot R \text{ (Ohm)} \times C \text{ (Farad)}$

T1= 1000ms RA=100 kOhm CA= 10 μF
 T2 = 300...500ms ... RB= 50 kOhm CB= 10μF