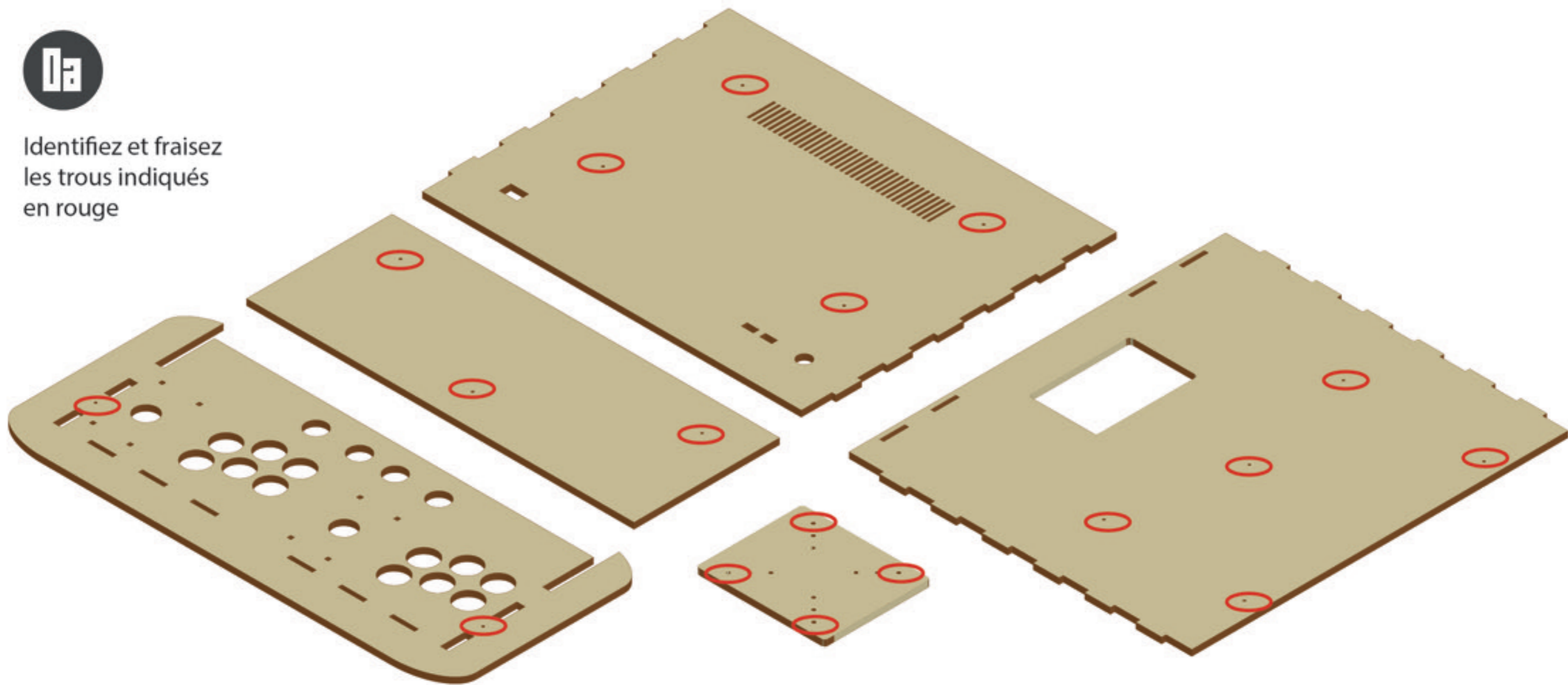


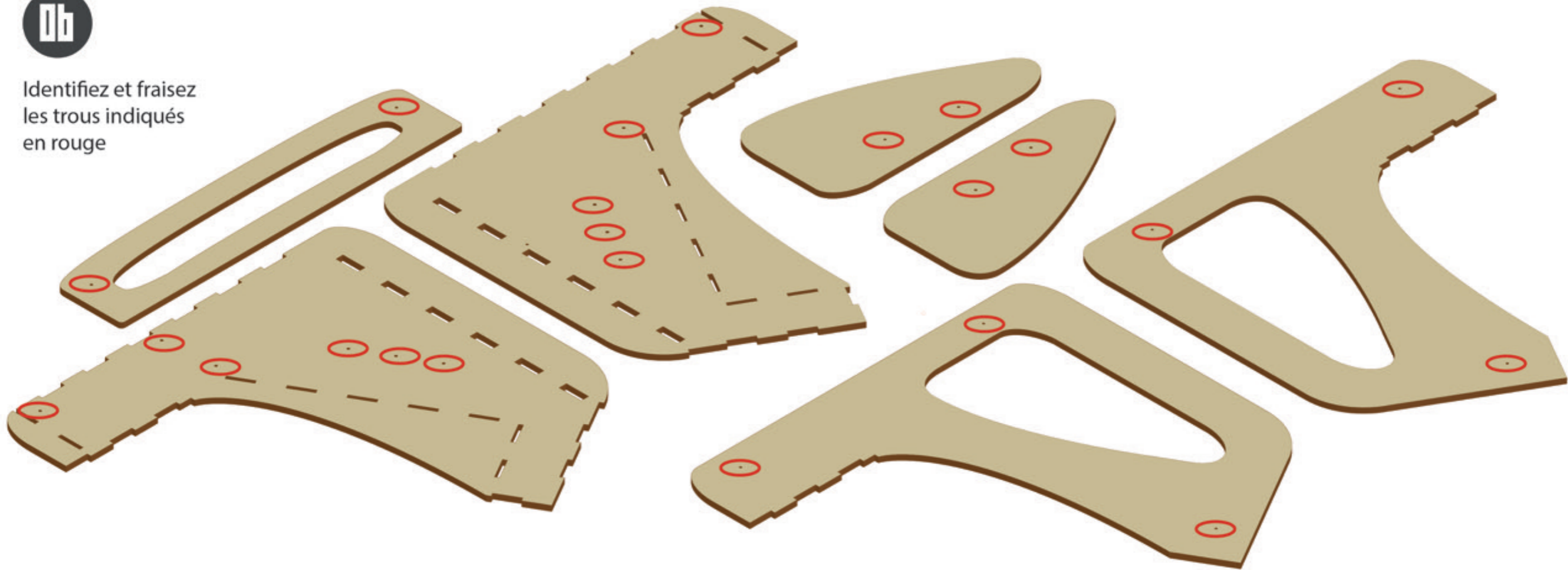


Identifiez et fraisez  
les trous indiqués  
en rouge



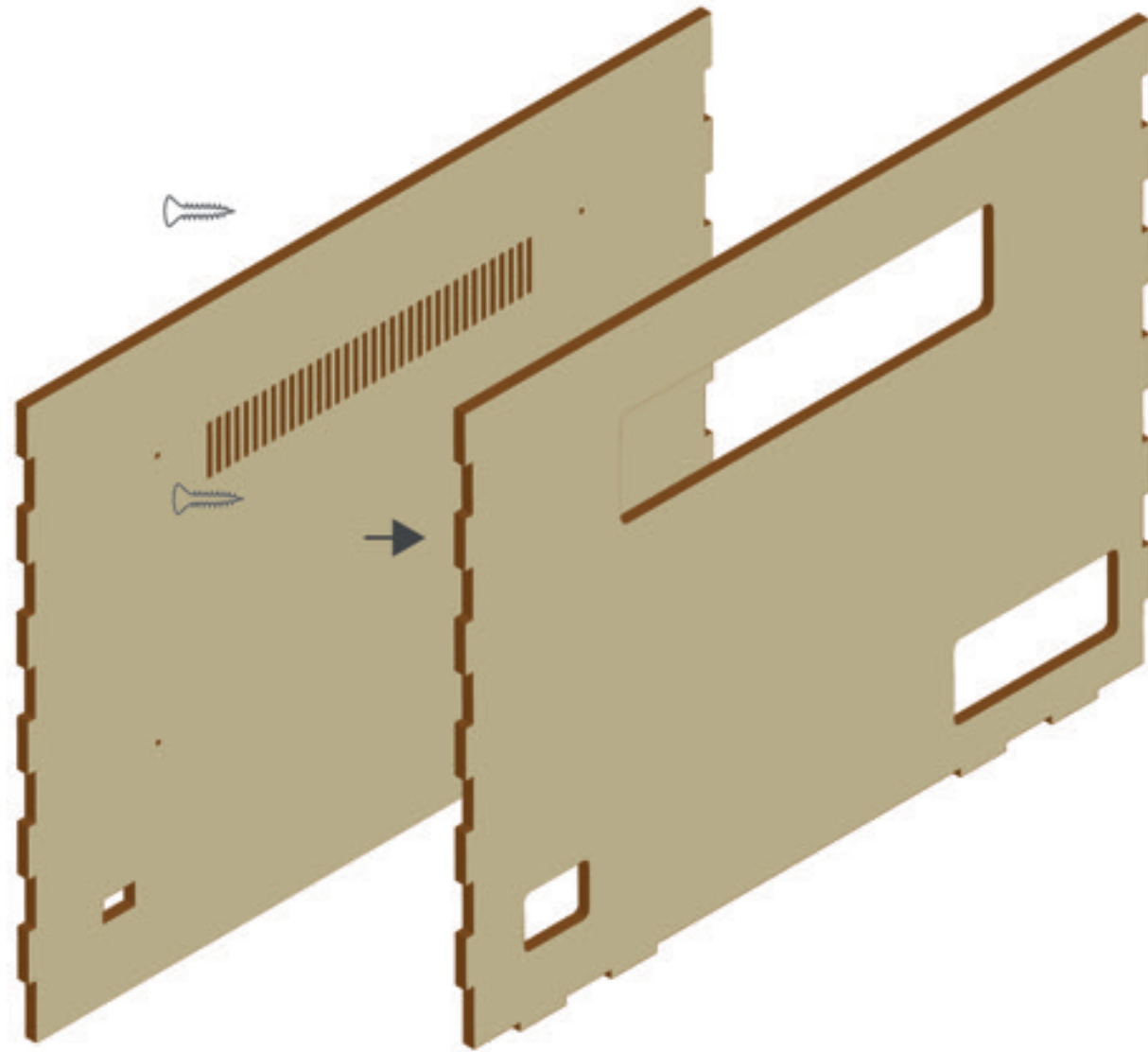


Identifiez et fraisez  
les trous indiqués  
en rouge



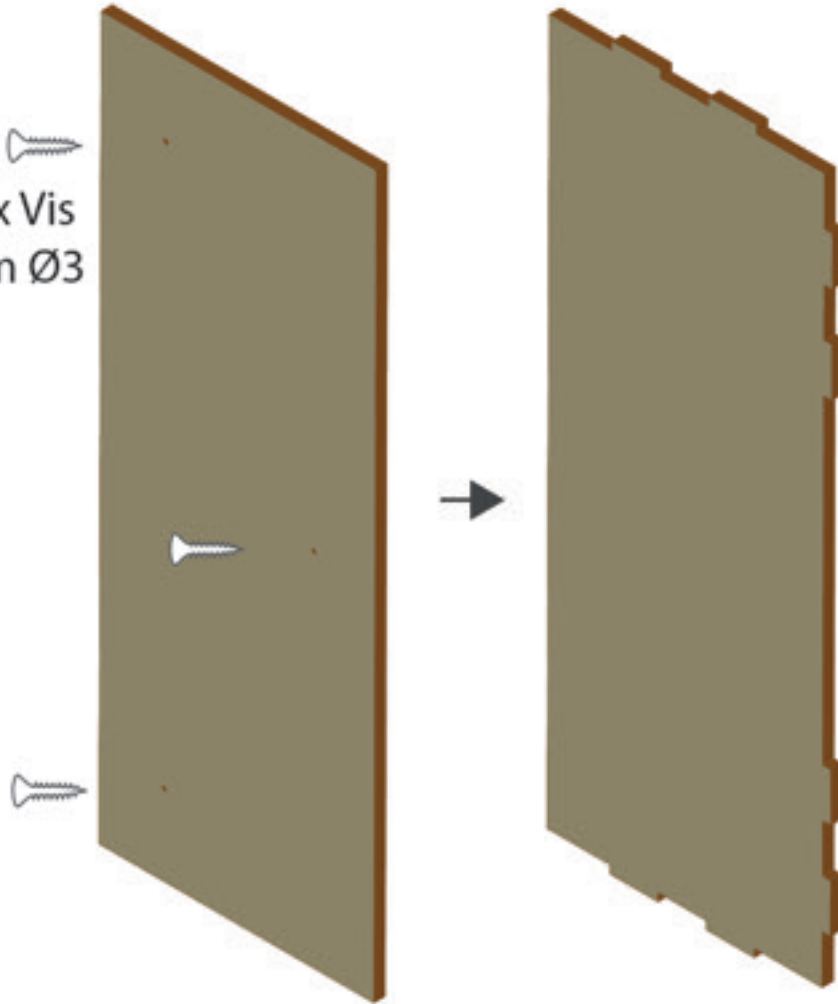
1a

4x Vis  
10mm Ø3



**1b**

  
3x Vis  
10mm Ø3

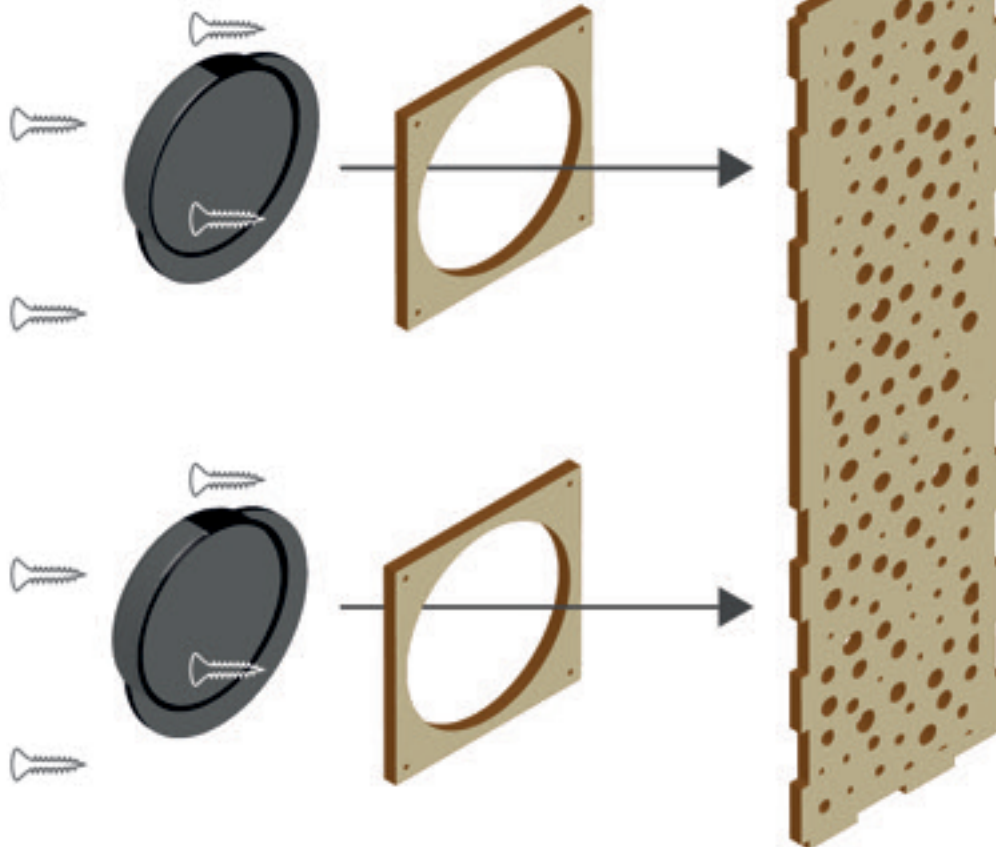




2x Enceintes

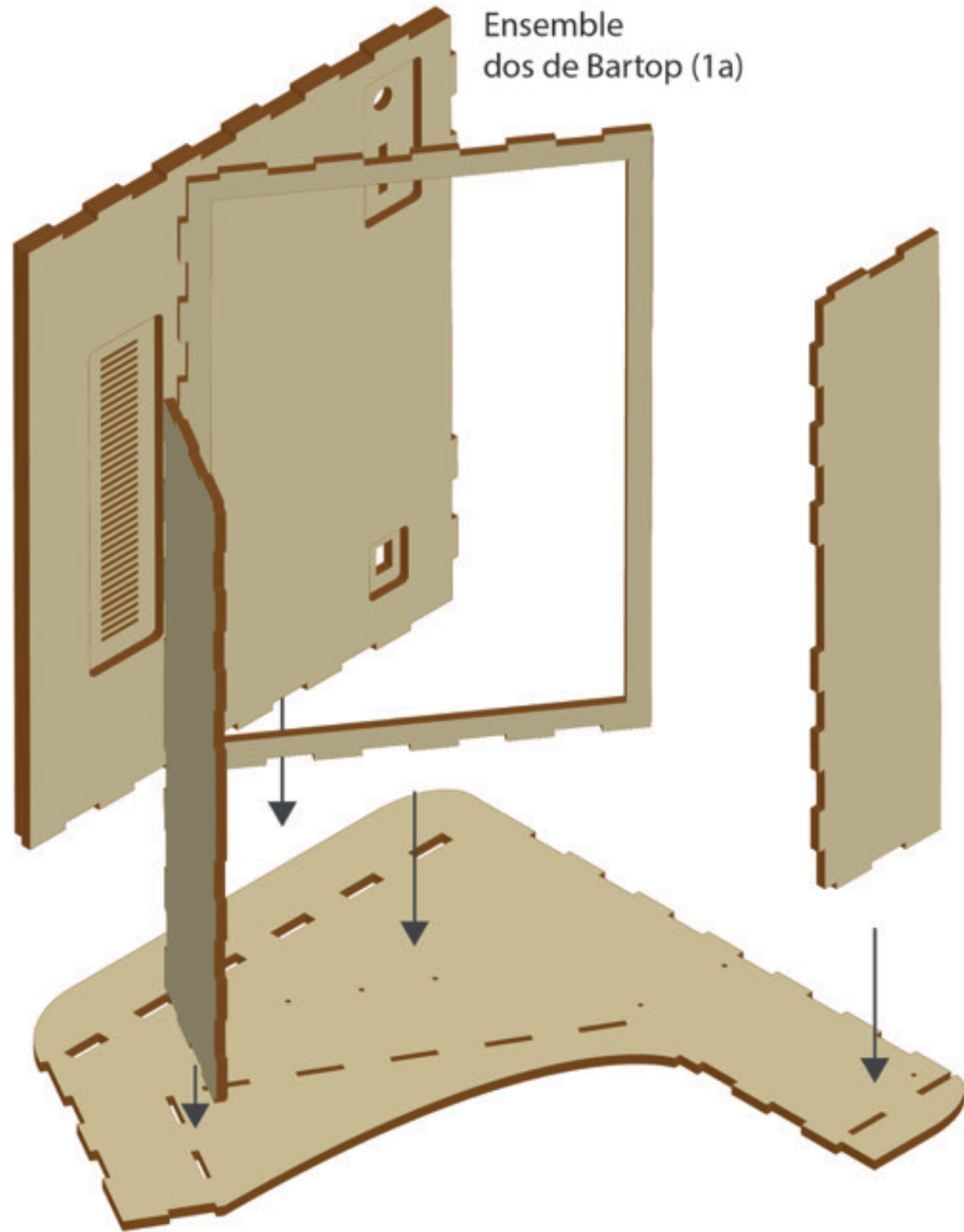
(Si besoin)  
Support pour  
kit d'enceintes

8x Vis  
10mm Ø3



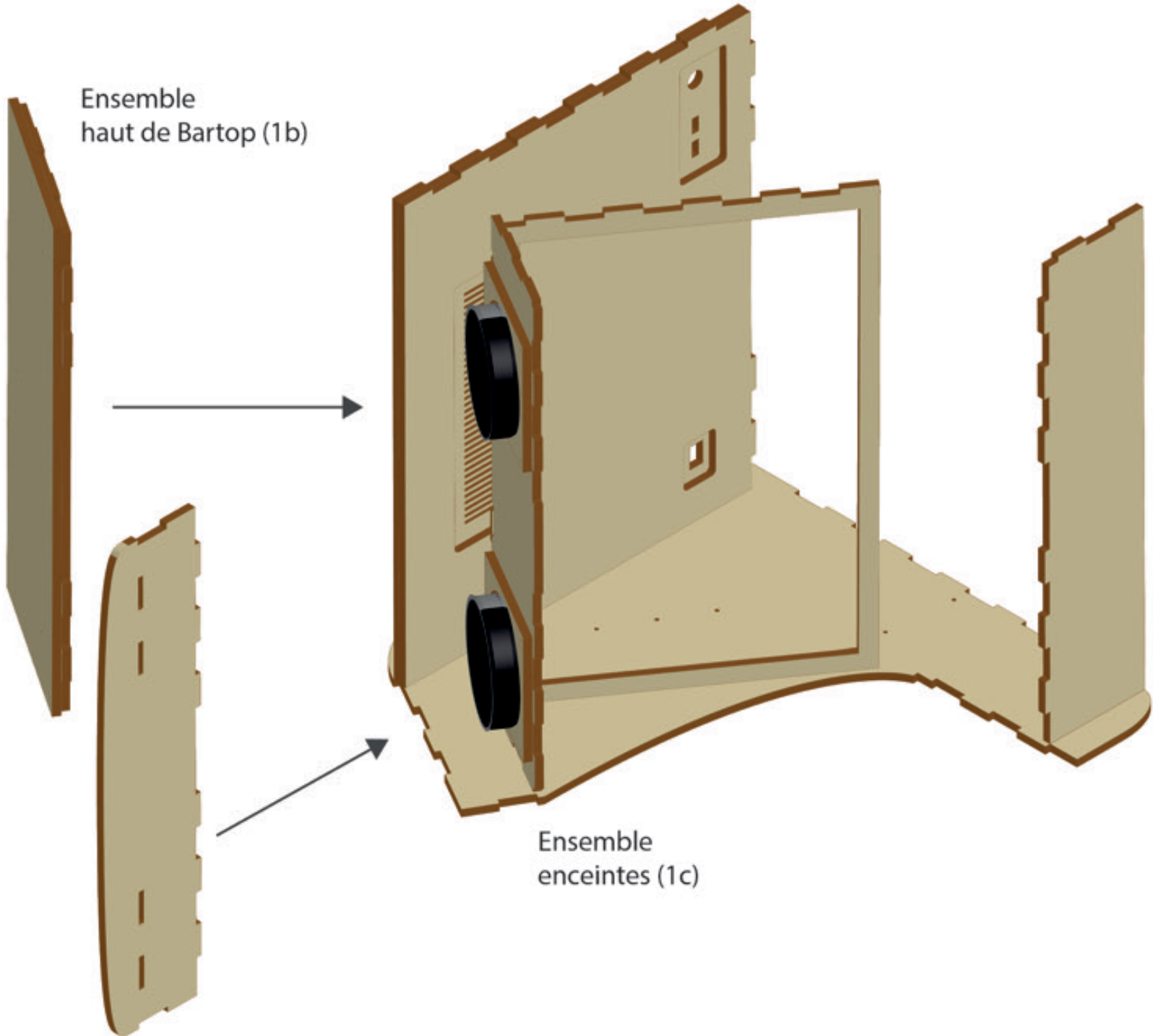
5

Ensemble  
dos de Bartop (1a)



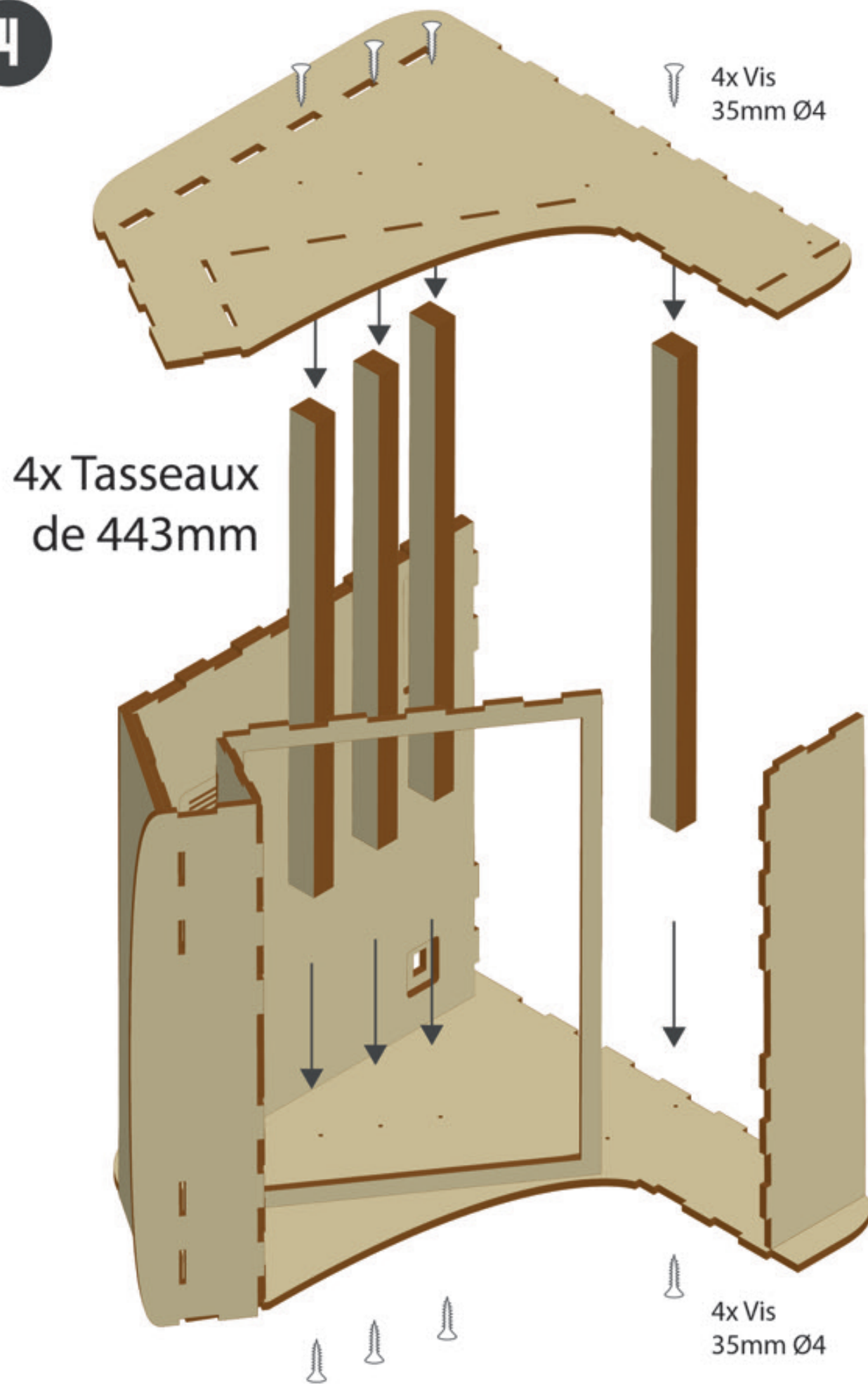


Ensemble  
haut de Bartop (1b)

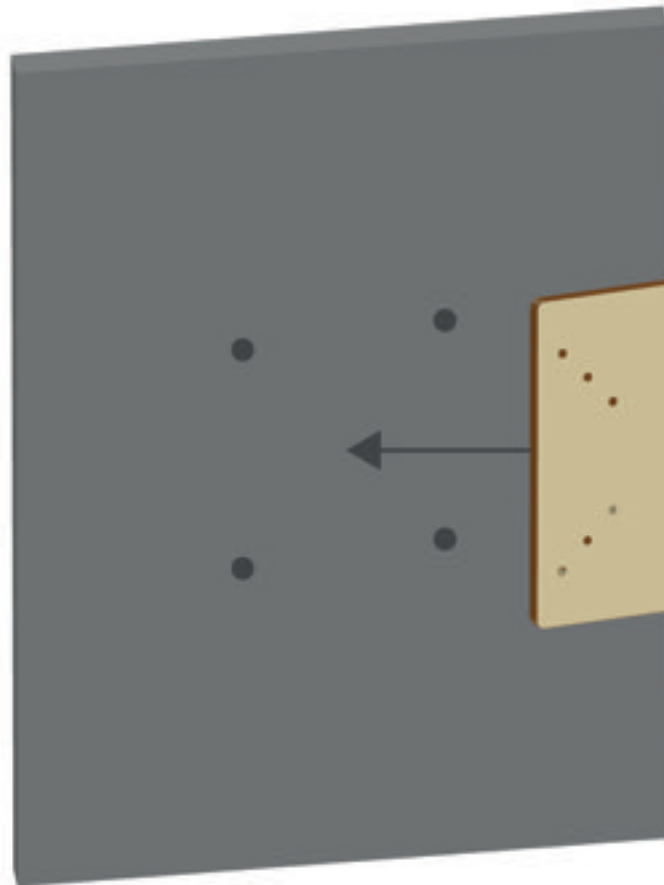


Ensemble  
enceintes (1c)

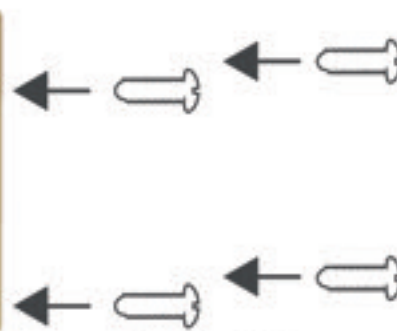
4







**Ecran**(arrière)  
19" : 16/10e ou 16/9e



4x Vis tête creuse  
10mm Ø6



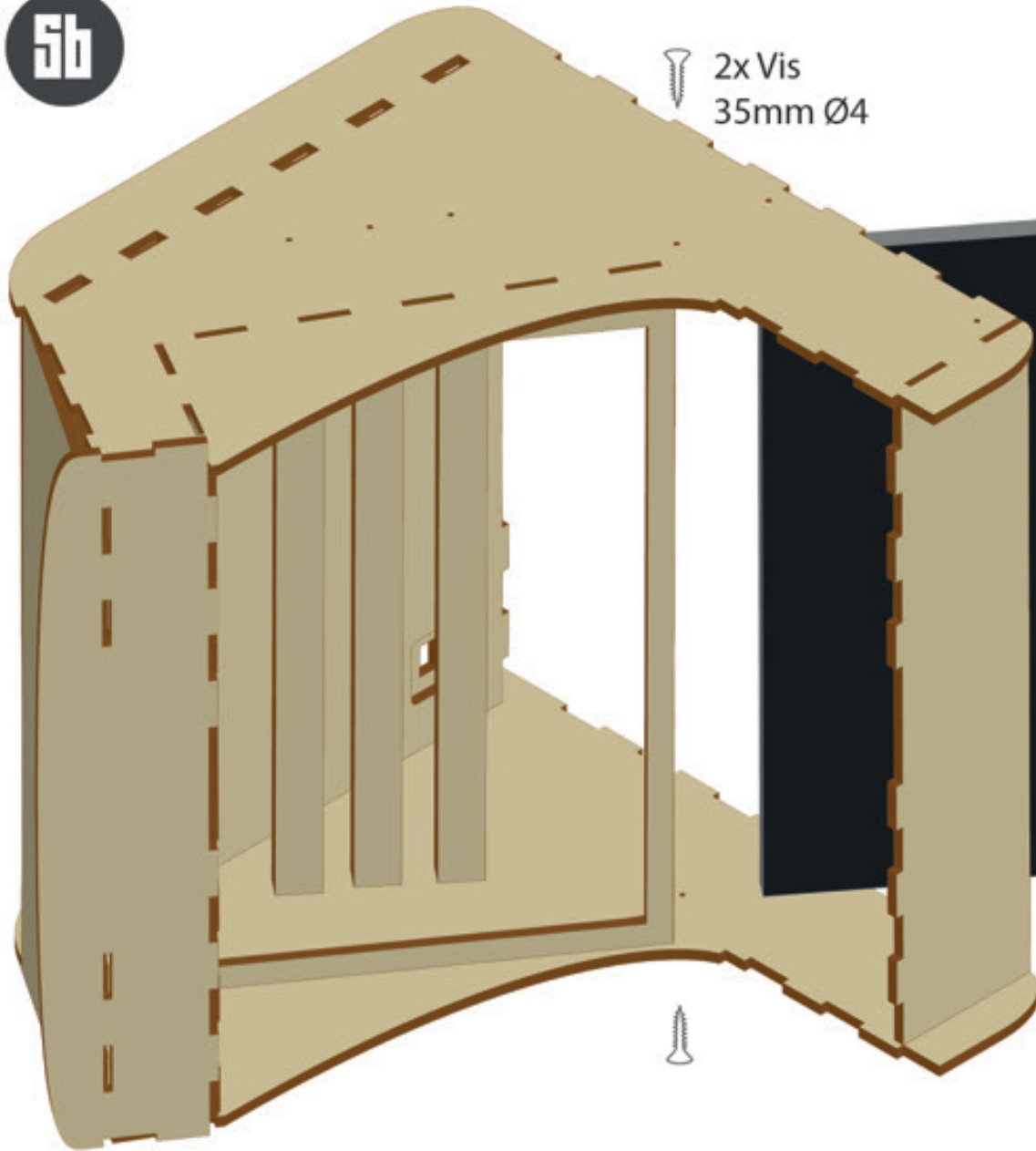
2x Vis  
35mm Ø4

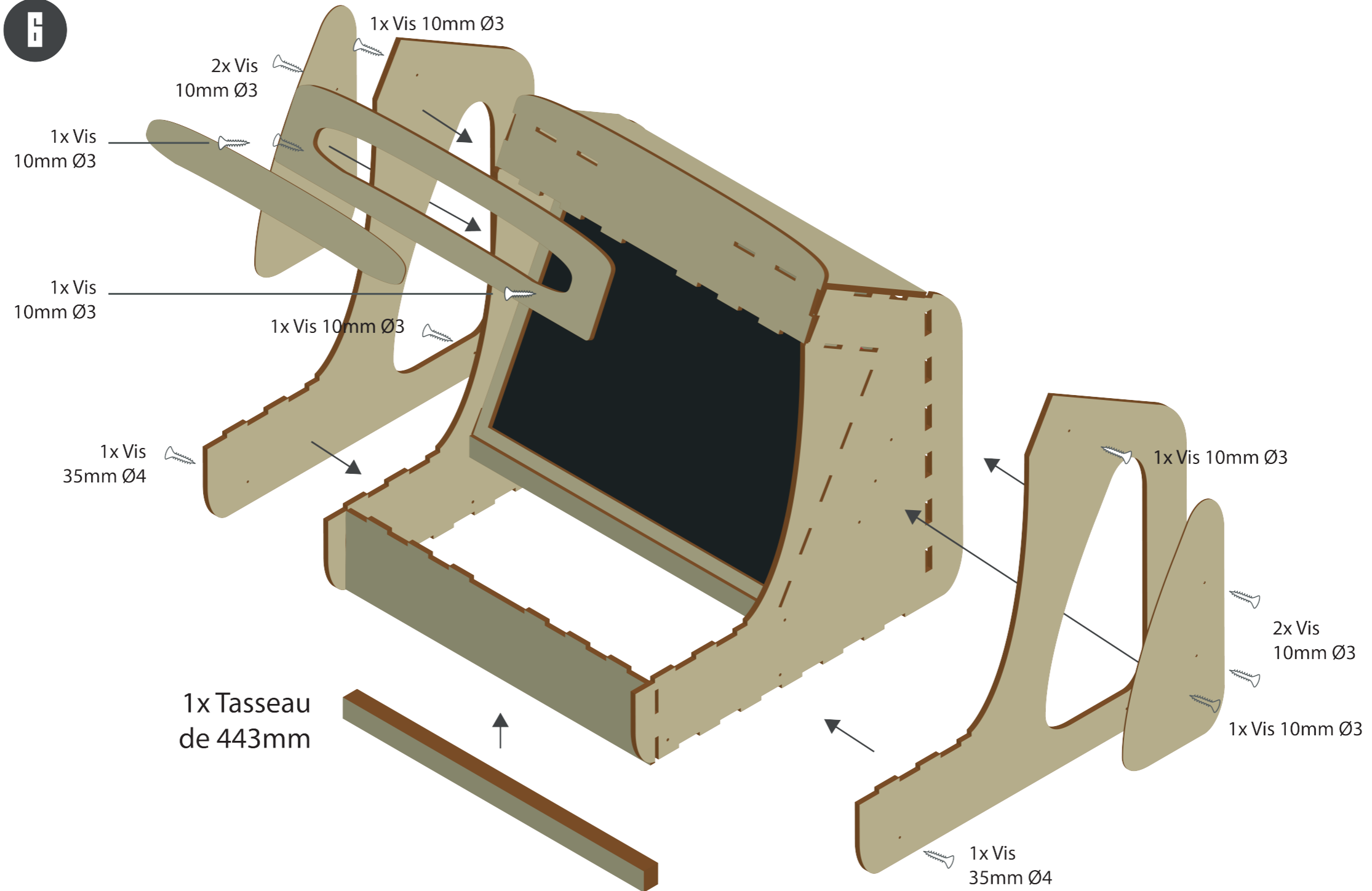
Ensemble  
écran (5a)

(si besoin)  
4x Equerre  
de fixation

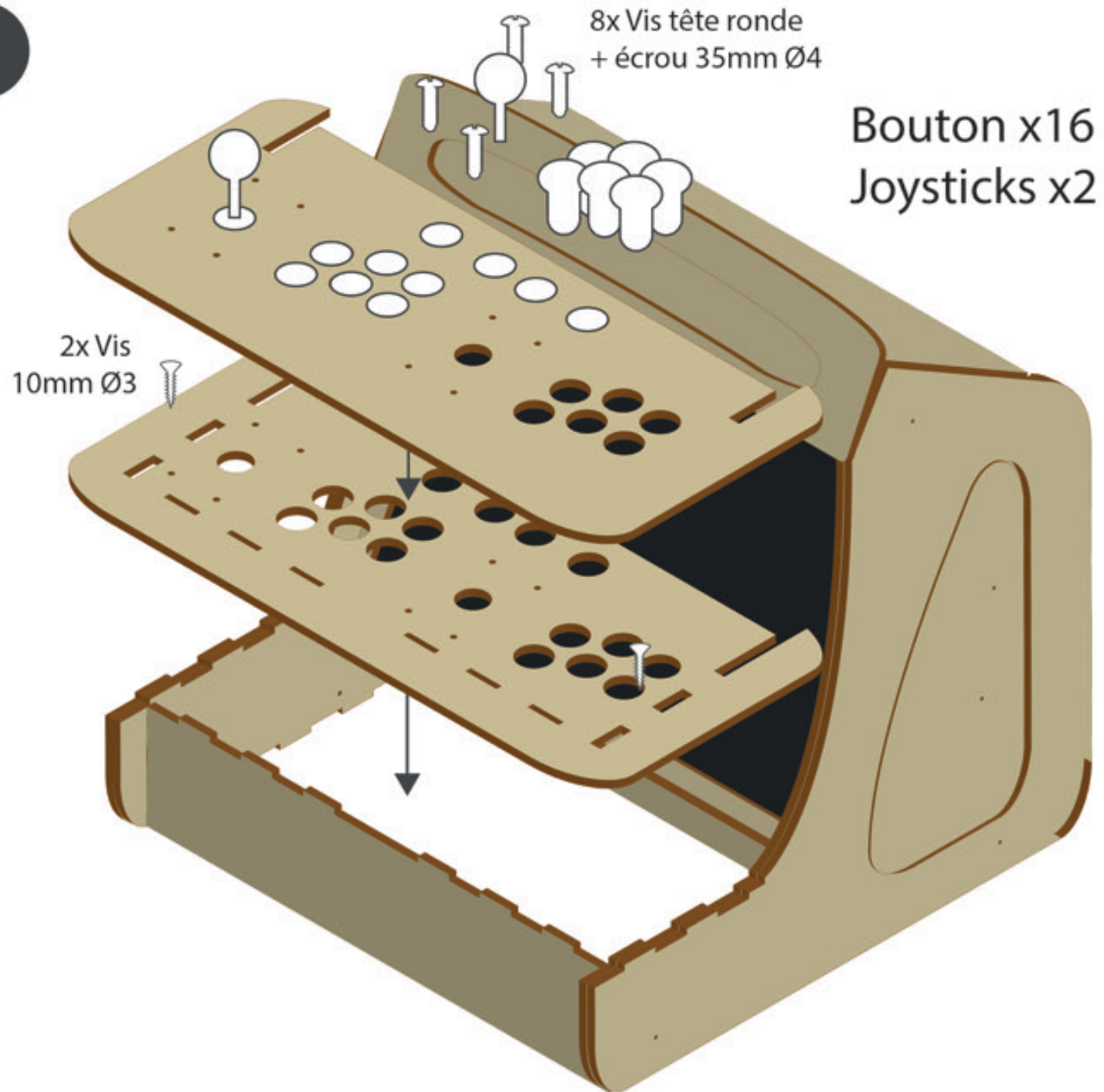


1x Tasseau  
de 443mm

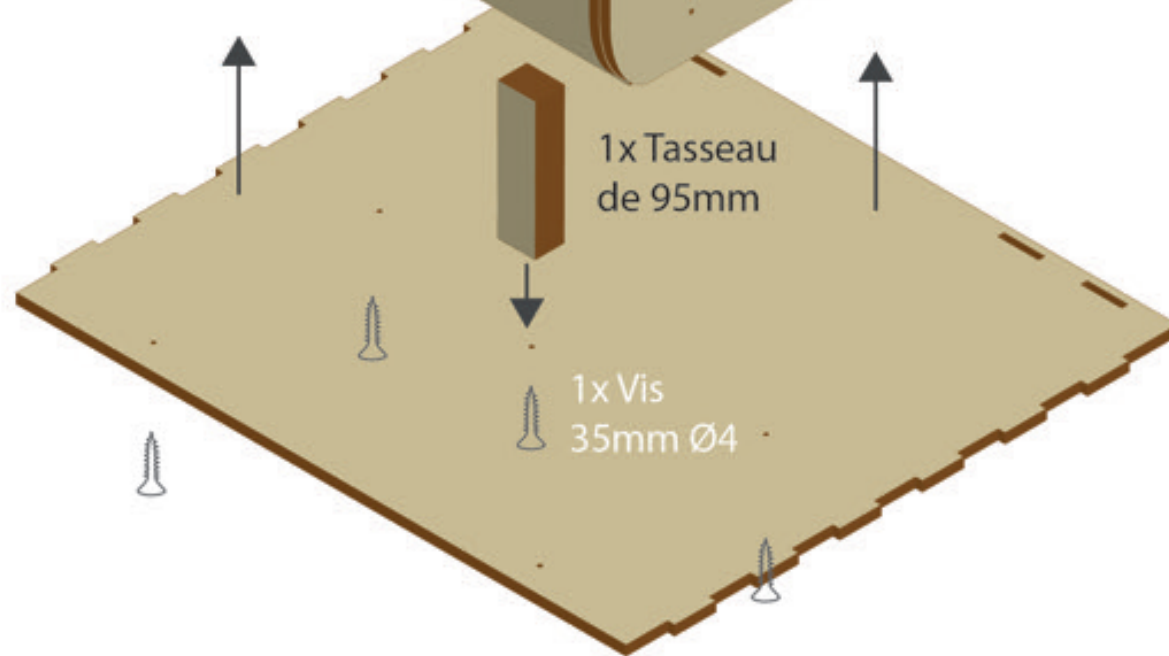
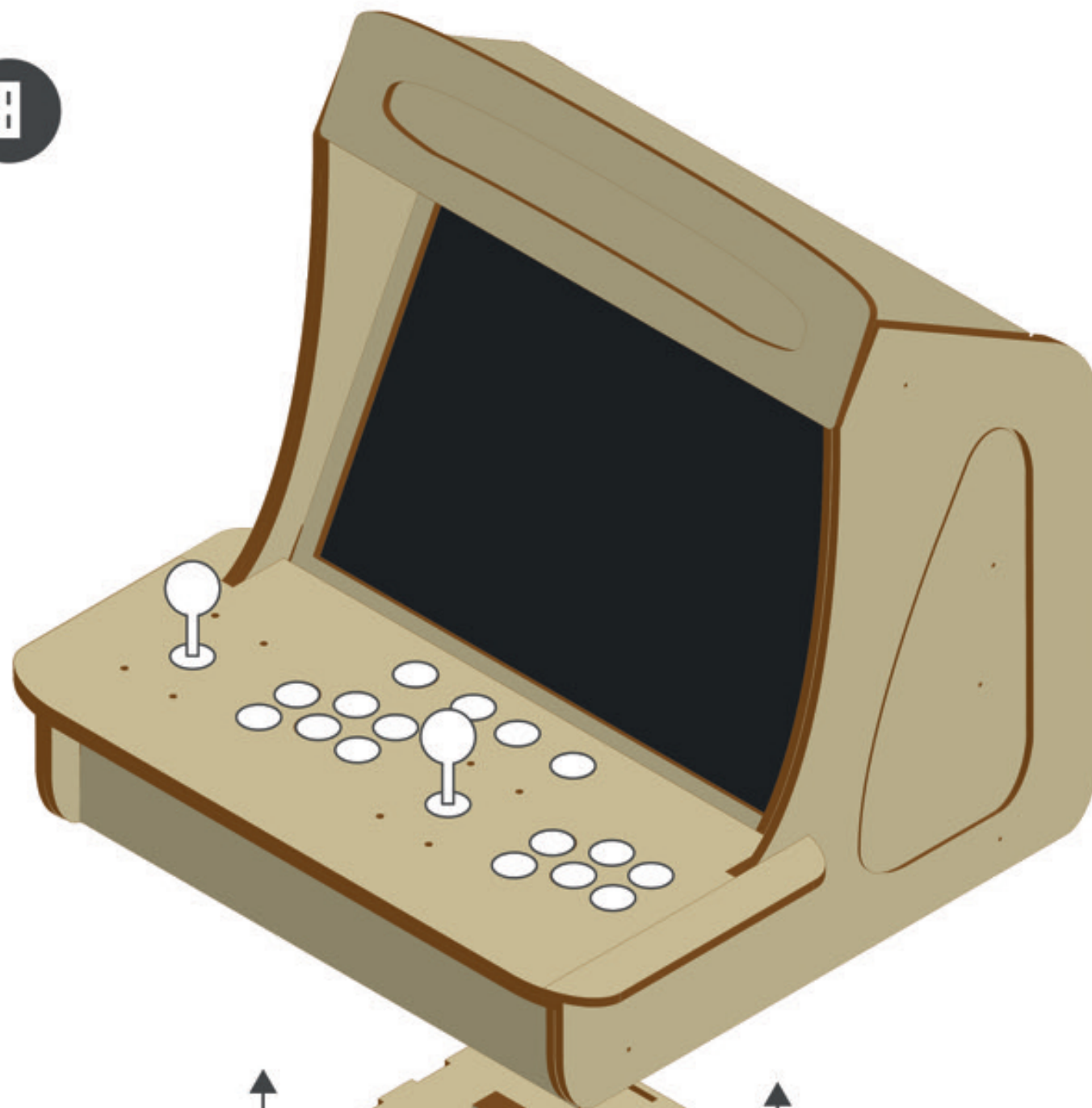




1



8



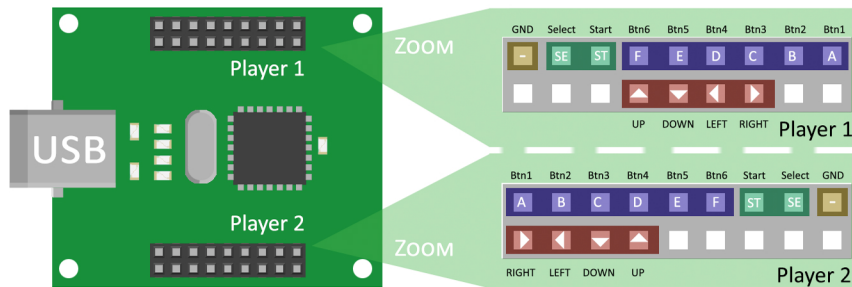
1x Tasseau  
de 95mm

1x Vis  
35mm Ø4

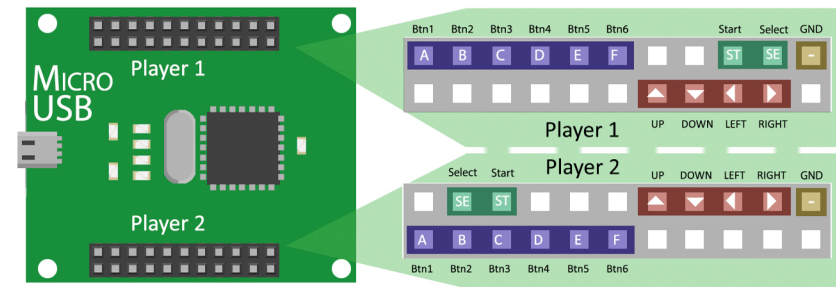
4x Vis  
10mm Ø3

# Annexe Xin-mo 2 Players Interface

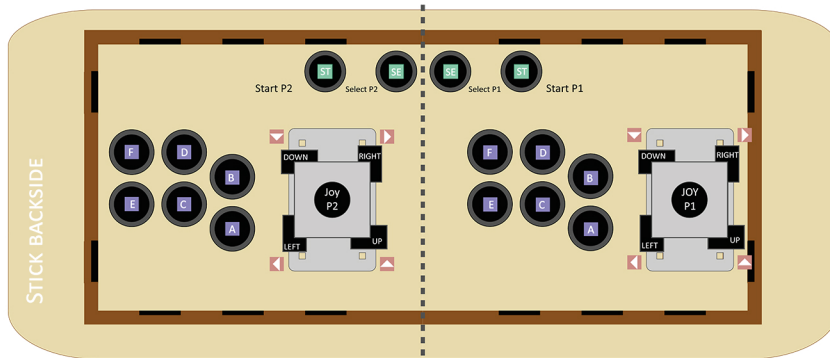
Xin-mo with standard USB  
(36 pins)



Xin-mo with micro USB  
(44 pins)



STICK ARCADE 2 PLAYERS

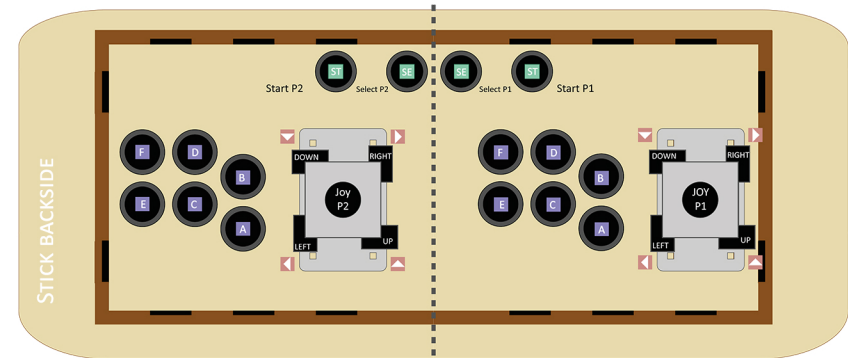


Player 2

■ Put GND on all P1 button/joystick

Player 1

■ Put GND on all P2 button/joystick



Player 2

■ Put GND on all P1 button/joystick

Player 1

■ Put GND on all P2 button/joystick