



ΠΑΝΕΠΙΣΤΗΜΙΟ ΘΕΣΣΑΛΙΑΣ
ΤΜΗΜΑ ΑΡΧΙΤΕΚΤΟΝΩΝ ΜΗΧΑΝΙΚΩΝ

**Ανοιχτός Σχεδιασμός,
Κατασκευή και Τεχνολογίες**
Εικονογραφημένες οδηγίες

ΕΠΙΒΛΕΠΩΝ ΚΑΘΗΓΗΤΗΣ: ΨΥΧΟΓΥΙΟΣ ΔΗΜΗΤΡΙΟΣ
ΟΜΑΔΑ: ΚΩΝΣΤΑΝΤΙΝΟΥ ΜΙΧΑΛΗΣ

Ανοικτός Σχεδιασμός Κατοικιών για Εκτοπισμένους ή Πρόσφυγες

Η εργασία μας επικεντρώνεται στον σχεδιασμό και την κατασκευή κατοικιών για εκτοπισμένους ή πρόσφυγες, με έμφαση στην ανοιχτότητα των πληροφοριών. Η κατασκευή κάθε κατοικίας έχει σχεδιαστεί για να φιλοξενεί έξι άτομα και κοστίζει 5750 ευρώ. Για την κάλυψη των αναγκών ενός πληθυσμού 5790 ατόμων, σχεδιάσαμε 965 κατοικίες, με συνολικό κόστος 5,548,750 ευρώ.

Ανοικτότητα στον Σχεδιασμό. Στον σχεδιασμό, παρέχουμε:

- ***Αρχείο AutoCAD***: Περιλαμβάνει τα σχέδια της κατοικίας.
- ***PDF***: Περιέχει τα σχέδια και την περιγραφή του θέματος
- . Ωστόσο, δεν περιλαμβάνουμε τα αρχεία Rhino λόγω πνευματικών δικαιωμάτων. Τα αρχεία που είναι διαθέσιμα παρέχουν επαρκείς πληροφορίες για την αναπαραγωγή και τροποποίηση του σχεδίου από τους ενδιαφερόμενους.

Ανοικτότητα στην Κατασκευή Για την κατασκευή, παρέχουμε τα εξής αρχεία:

- ***PDF Manual***: Περιγράφει βήμα-βήμα τη διαδικασία κατασκευής.
- ***PDFs με Φωτογραφίες της Κατασκευής***: Εικονογραφημένες οδηγίες.
- ***Τιμοκατάλογο με Λίστα Υλικών***: Αναλυτική καταγραφή των απαιτούμενων υλικών.
- ***OBJ Αρχείο***: Περιέχει το τρισδιάστατο μοντέλο της κατασκευής και την κατασκευή σε έκρηξη (exploded view).
- Αυτά τα υλικά είναι διαθέσιμα για ελεύθερη χρήση και μπορούν να βοηθήσουν οποιονδήποτε ενδιαφέρεται να κατασκευάσει τις κατοικίες.

Ανοικτότητα στα Εργαλεία

Παρέχουμε μια λίστα με τα εργαλεία που θα χρειαστούν για την κατασκευή.

Η λίστα αυτή δεν απαιτεί τη χρήση εργαλείων από συγκεκριμένο προμηθευτή, δίνοντας έτσι ελευθερία επιλογής στους χρήστες.

Συμπέρασμα

Η εργασία μας είναι σε μεγάλο βαθμό ανοιχτή, με όλα τα βασικά αρχεία και οδηγίες διαθέσιμα για χρήση και τροποποίηση από το κοινό. Αυτή η ανοιχτότητα προωθεί τη συνεργασία και την καινοτομία, επιτρέποντας σε άλλους να βελτιώσουν και να προσαρμόσουν τον σχεδιασμό μας για τις δικές τους ανάγκες. Τα μόνα αρχεία που δεν είναι ανοιχτά είναι τα αρχεία Rhino, λόγω πνευματικών δικαιωμάτων, αλλά η υπόλοιπη παρεχόμενη πληροφορία είναι επαρκής για την κατανόηση και αναπαραγωγή του έργου.

Λίστα Εργαλείων για την Κατασκευή Κατοικίας

Εργαλεία για την Κατασκευή των Θεμελίων

1. ***Φτυάρια και Καροτσάκια***: Για το σκάψιμο και τη μεταφορά υλικών.
2. ***Μίξερ Σκυροδέματος***: Για την ανάμιξη σκυροδέματος.
3. ***Σφυριά και Καρφιά***: Για την τοποθέτηση ξυλότυπου.
4. ***Επίπεδα και Μέτρα***: Για την εξασφάλιση οριζοντιότητας και ακρίβειας στις διαστάσεις.

Εργαλεία για τη Συγκόλληση των Δοκών

1. ***Συγκολλητική Μηχανή (Ηλεκτροκόλληση)***: Για τη συγκόλληση των μεταλλικών δοκών.
2. ***Γωνιακοί Τροχοί (Γωνιακοί Λειαντήρες)***: Για την κοπή και το τρίψιμο των μετάλλων.
3. ***Σφυριά και Σφύρες***: Για την ευθυγράμμιση και τοποθέτηση των δοκών.
4. ***Μέτρα και Γωνιόμετρα***: Για τη μέτρηση και την εξασφάλιση ακριβούς τοποθέτησης.
5. ***Σφιγκτήρες (C-Clamps)***: Για την προσωρινή συγκράτηση των δοκών κατά τη διάρκεια της συγκόλλησης.
6. ***Προστατευτικός Εξοπλισμός***: Κράνος συγκόλλησης, γάντια, προστατευτικά γυαλιά και ενδύματα.

Εργαλεία για την Τοποθέτηση της Πλαγιοκάλυψης και της Οροφής

1. ***Ηλεκτρικά Κατσαβίδια και Τρυπάνια***: Για τη βίδωμα των πάνελ της πλαγιοκάλυψης και της οροφής.
2. ***Σφυριά και Καρφιά***: Για τη στερέωση των ξύλινων πλαισίων και των πάνελ.
3. ***Πριόνια (Χειρός και Ηλεκτρικά)***: Για την κοπή των υλικών σε ακριβείς διαστάσεις.
4. ***Σκάλα ή Ικριώματα***: Για την ασφαλή πρόσβαση σε ψηλά σημεία.
5. ***Σφιγκτήρες και Αγκίστρια***: Για την προσωρινή συγκράτηση των υλικών κατά την τοποθέτηση.
6. ***Μέτρα και Μολύβια***: Για τη μέτρηση και τη σήμανση των υλικών.
7. ***Πιστόλια Σιλικόνης και Στεγανωτικά Υλικά***: Για τη στεγανοποίηση των αρμών και των ενώσεων.
8. ***Προστατευτικός Εξοπλισμός***: Γάντια, προστατευτικά γυαλιά και κράνος ασφαλείας.

Αυτή η λίστα καλύπτει τα βασικά εργαλεία που θα χρειαστείτε για την κατασκευή των θεμελίων, τη συγκόλληση των δοκών, καθώς και την τοποθέτηση της πλαγιοκάλυψης και της οροφής.

Αριθμός	Όνομασία	Διαστάσεις	ποσότητα	τιμή
1	ΚΟΙΛΟΔΟΚΟΣ 50Χ30Χ3 (υποστυλώματα)	2.850m	12	4,851 € / Μέτρο
2	ΚΟΙΛΟΔΟΚΟΣ 50Χ30Χ3 (υποστυλώματα)	3.550m	06	4,851 € / Μέτρο
3	ΚΟΙΛΟΔΟΚΟΣ 50Χ30Χ3 (δοκοί)	1.900m	36	4,851 € / Μέτρο
4	ΚΟΙΛΟΔΟΚΟΣ 50Χ30Χ3 (δοκοί)	0.930m	40	4,851 € / Μέτρο
5	ΚΟΙΛΟΔΟΚΟΣ 50Χ30Χ3 (δοκοί οροφής) ΚΟΙΛΟΔΟΚΟΣ 50Χ30Χ3 (δοκοί οροφής)	0.930m 2.015m	05 12	4,851 € / Μέτρο
6	Πάνελ Οροφής Τραπεζοειδές ARKHON PANEL 40mm	2.350m	10	61,05€
7	Πάνελ Πλάγιας Κάλυψης ARKHON PANEL 40mm	2.550m	17	58,48€
8	OSB/2 (πάτωμα)	0.663 x 2.400 m	12	10.10 € / Τετραγωνικό Μέτρο
9	OSB/2 (εσωτερικοί τοίχοι)	0.380 x 2.550m	10	10.10 € / Τετραγωνικό Μέτρο
10	OSB/2 (βάση κρεβατιών)	1.030 x 1.975m	06	10.10 € / Τετραγωνικό Μέτρο
11	OSB/2 (τοιχοί μέσα) OSB/2 (τοιχοί μέσα)	0.100 x 2.475m 0.100 x 1.850m	02 06	10.10 € / Τετραγωνικό Μέτρο 10.10 € / Τετραγωνικό Μέτρο
12	OSB/2 (τοιχοί μέσα) OSB/2 (τοιχοί μέσα)	0.955 x0.475 0.955 x0.975	03 06	10.10 € / Τετραγωνικό Μέτρο 10.10 € / Τετραγωνικό Μέτρο
13	Σκυρόδεμα C30/35	----	1.3 m3	161,33€/ κυβικό μετρό
				Σύνολο : € 3,316.00

- Το κόστος για την κατασκευή 965 σπιτιών είναι **5,548,750 ευρώ**.
- Η συνολική χωρητικότητα των 965 σπιτιών είναι **5790 άτομα**.

ΠΑΝΕΠΙΣΤΗΜΙΟ
ΘΕΣΣΑΛΙΑΣ

ΜΑΘΗΜΑ :
Ανοιχτός Σχεδιασμός, Κατασκευή
και Τεχνολογίες

ΘΕΜΑ :
Τελική εργασία

ΘΕΜΑ ΣΧΕΔΙΟΥ :
ΙΣΟΜΕΤΡΙΚΟ

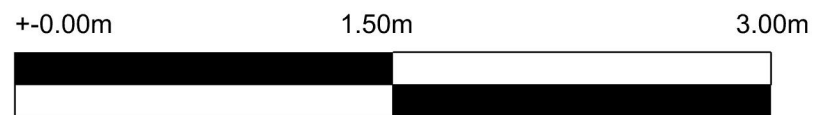
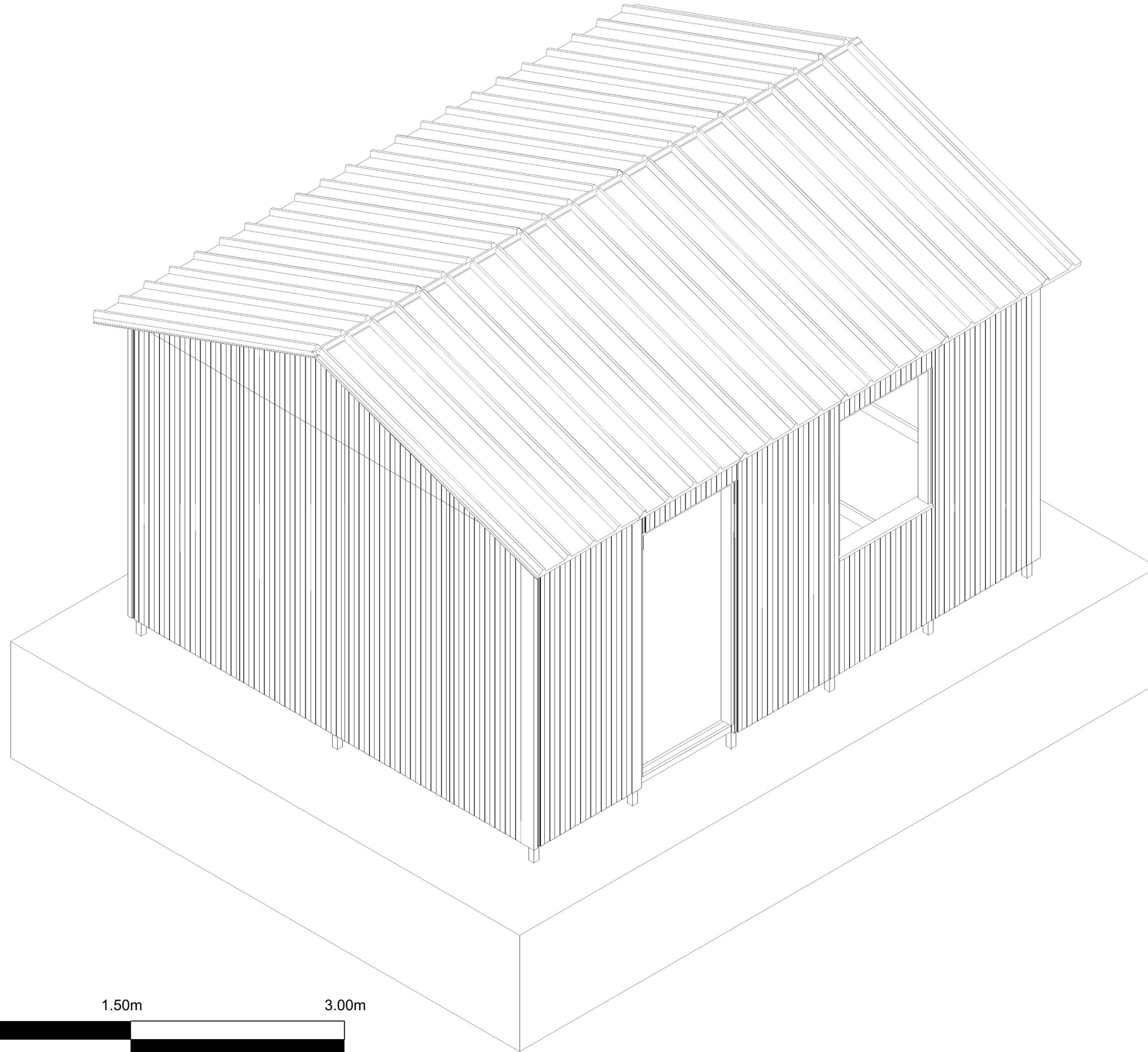
ΑΡΙΘΜΟΣ ΣΧΕΔΙΟΥ :
6

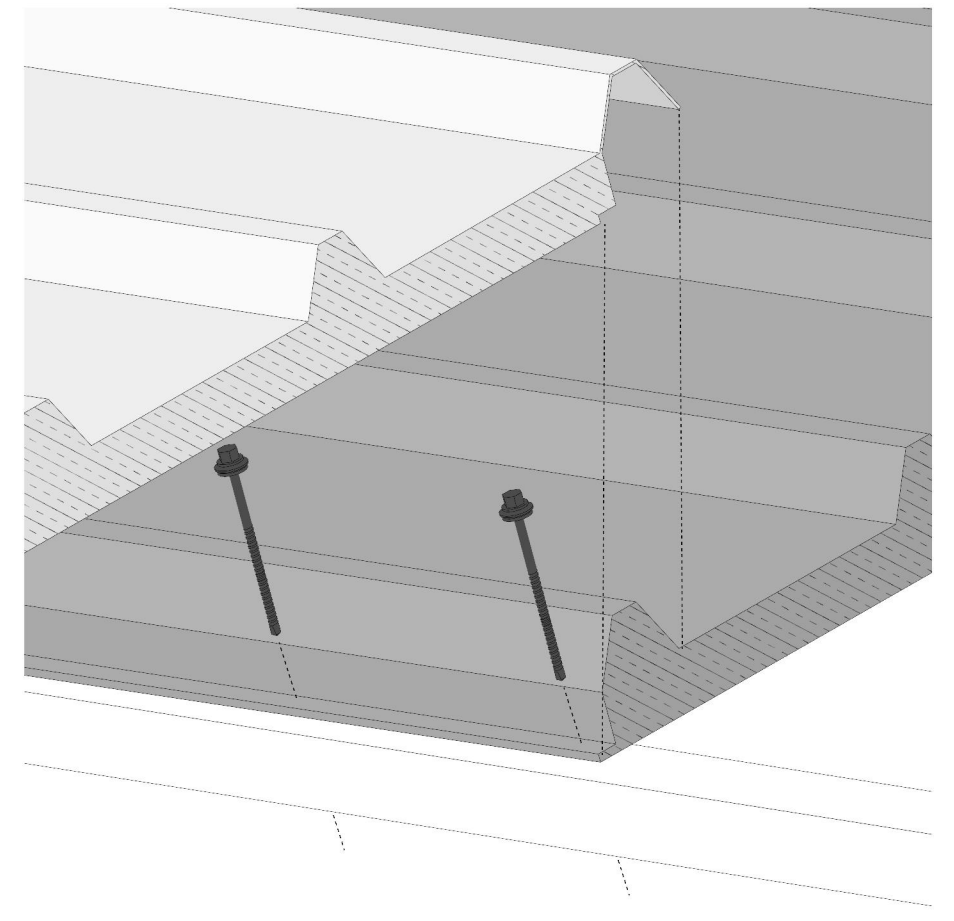
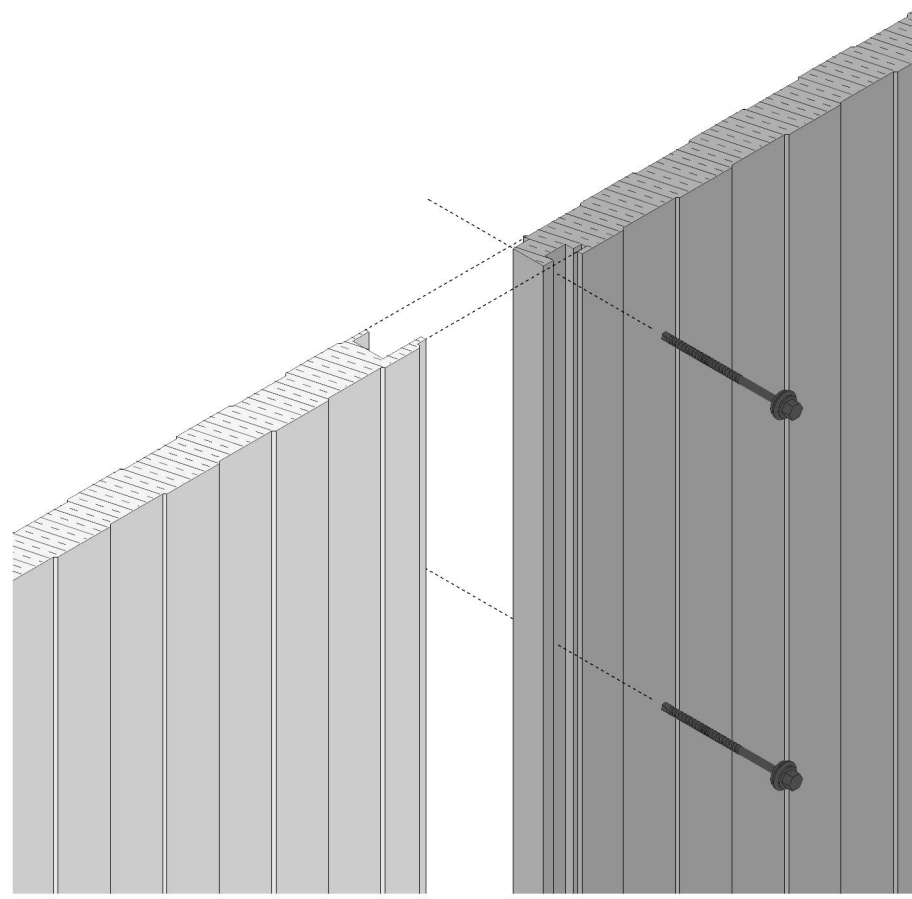
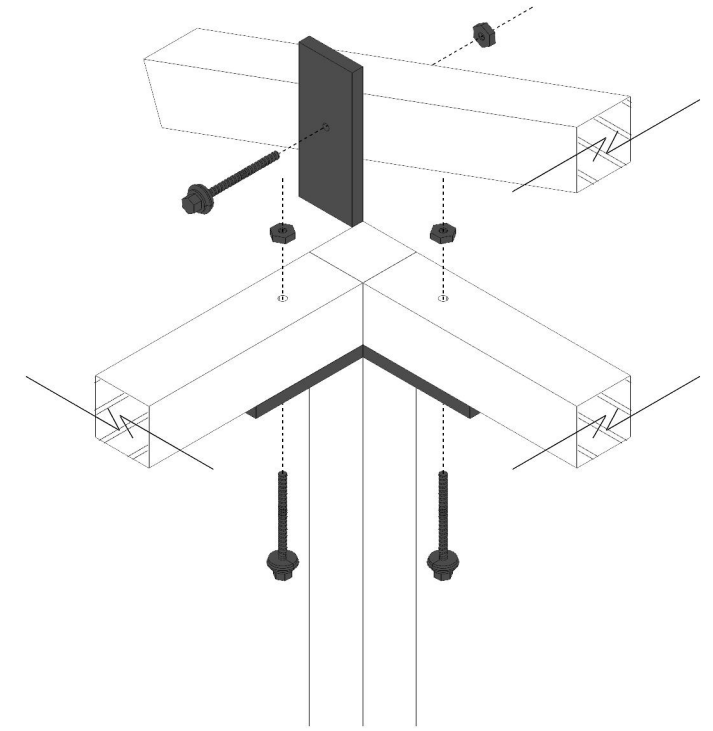
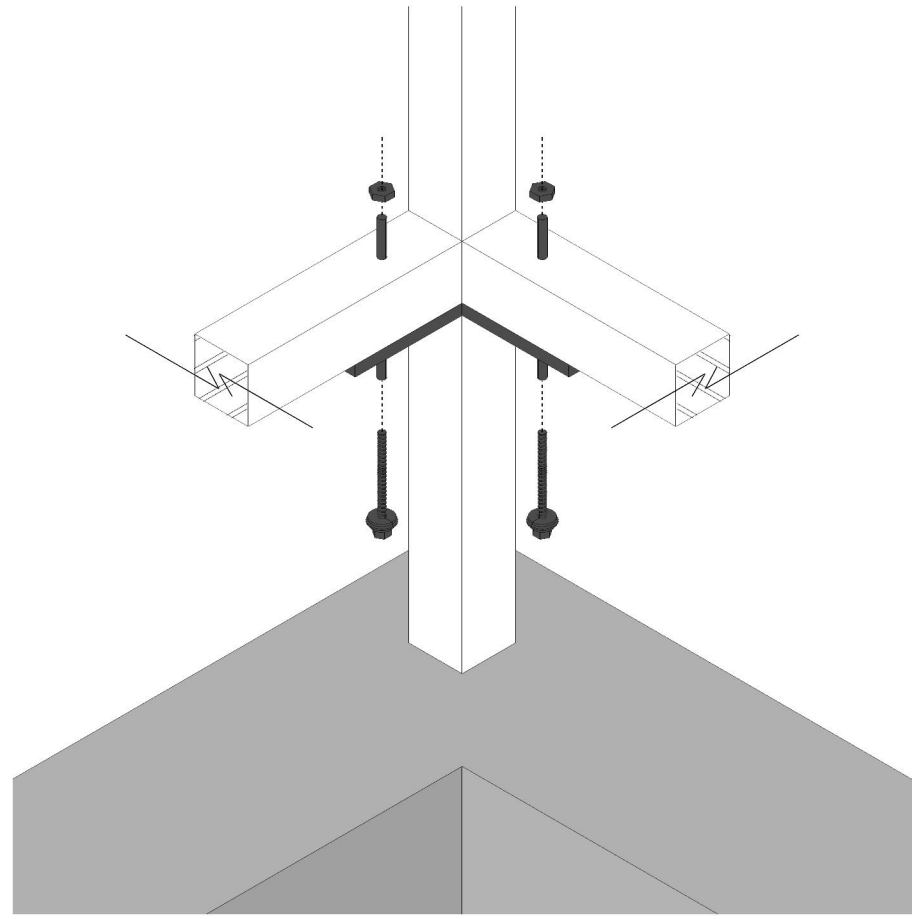
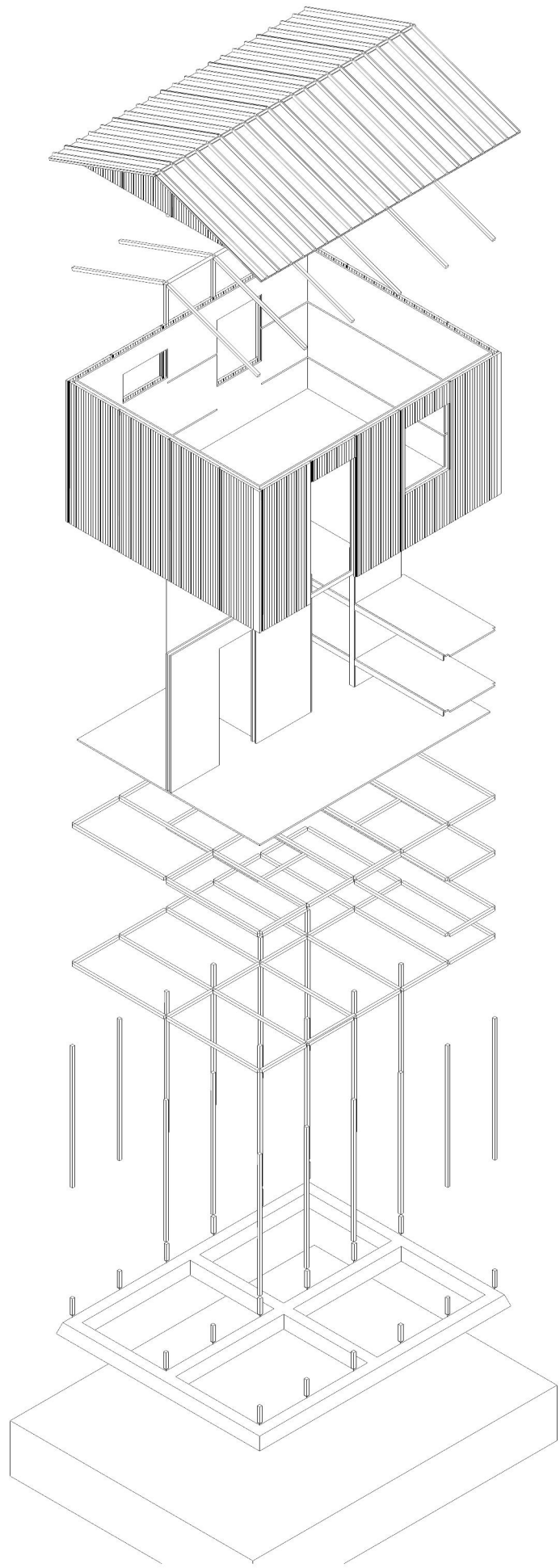
ΗΜΕΡΟΜΙΝΙΑ : 12/06/2024

ΚΛΙΜΑΚΑ 1:30

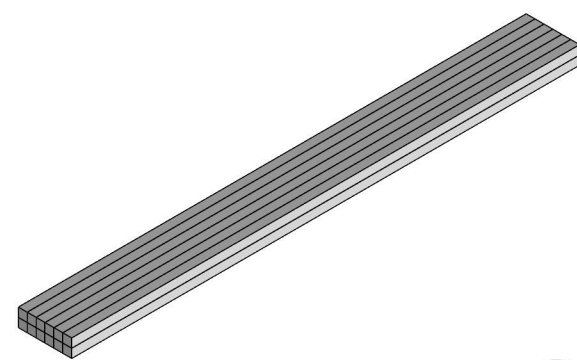
ΧΑΡΤΙ : A3

ΣΠΟΥΔΑΣΤΕΣ :
ΜΙΧΑΛΗΣ ΚΩΝΣΤΑΝΤΙΝΟΥ

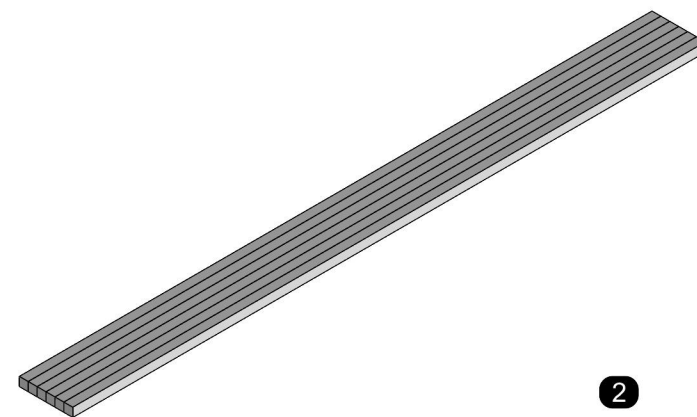




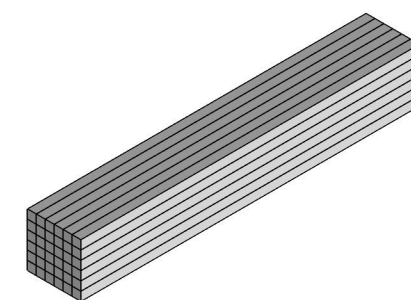
Αριθμός	Ονομασία	Διαστάσεις	ποσότητα	τιμή
1	ΚΟΙΛΟΔΟΚΟΣ 50X30X3 (υποστρώματα)	2.850m	12	4,851 € / Μέτρο
2	ΚΟΙΛΟΔΟΚΟΣ 50X30X3 (υποστρώματα)	3.550m	06	4,851 € / Μέτρο
3	ΚΟΙΛΟΔΟΚΟΣ 50X30X3 (δοκοί)	1.900m	36	4,851 € / Μέτρο
4	ΚΟΙΛΟΔΟΚΟΣ 50X30X3 (δοκοί)	0.930m	40	4,851 € / Μέτρο
5	ΚΟΙΛΟΔΟΚΟΣ 50X30X3 (δοκοί οροφής) ΚΟΙΛΟΔΟΚΟΣ 50X30X3 (δοκοί οροφής)	0.930m 2.015m	05 12	4,851 € / Μέτρο
6	Πάνελ Οροφής Τραπεζοειδές ARKHON PANEL 40mm	2.350m	10	61,05€
7	Πάνελ Πλάγιας Κάλυψης ARKHON PANEL 40mm	2.550m	17	58,48€
8	OSB/2 (πάτωμα)	0.663 x 2.400 m	12	10.10 € / Τετραγωνικό Μέτρο
9	OSB/2 (εσωτερικοί τοίχοι)	0.380 x 2.550m	10	10.10 € / Τετραγωνικό Μέτρο
10	OSB/2 (βάση κρεβατιών)	1.030 x 1.975m	06	10.10 € / Τετραγωνικό Μέτρο
11	OSB/2 (τοίχοι μέσα) OSB/2 (τοίχοι μέσα)	0.100 x 2.475m 0.100 x 1.850m	02 06	10.10 € / Τετραγωνικό Μέτρο 10.10 € / Τετραγωνικό Μέτρο
12	OSB/2 (τοίχοι μέσα) OSB/2 (τοίχοι μέσα)	0.955 x 0.475 0.955 x 0.975	03 06	10.10 € / Τετραγωνικό Μέτρο 10.10 € / Τετραγωνικό Μέτρο
13	Σκυρόδεμα C30/35	----	1.3 m3	161,33€/ κυβικό μετρό
				Σύνολο : € 3,316.00



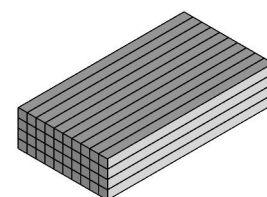
1



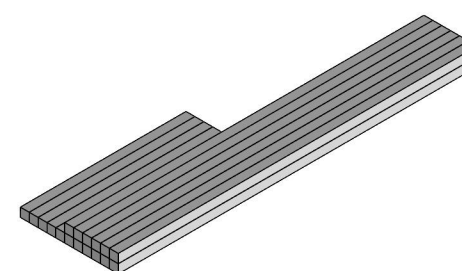
2



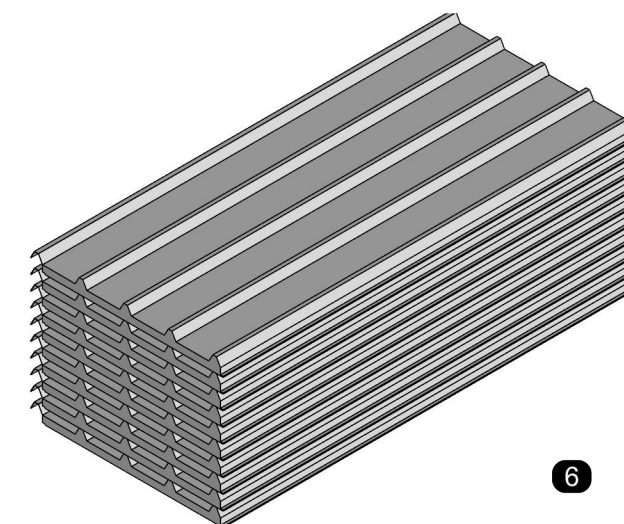
3



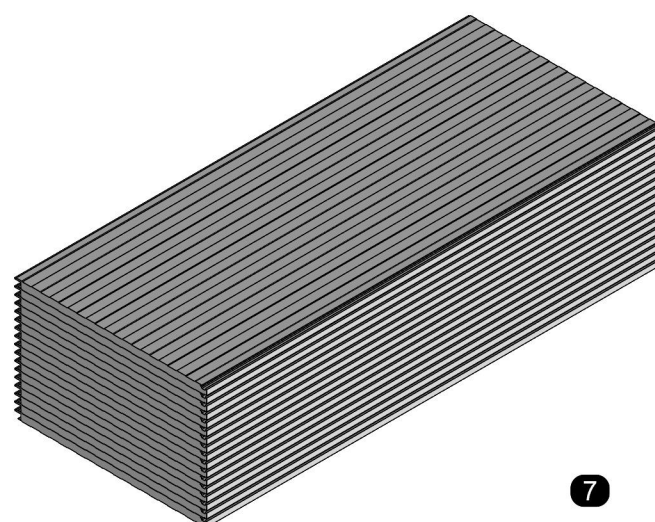
4



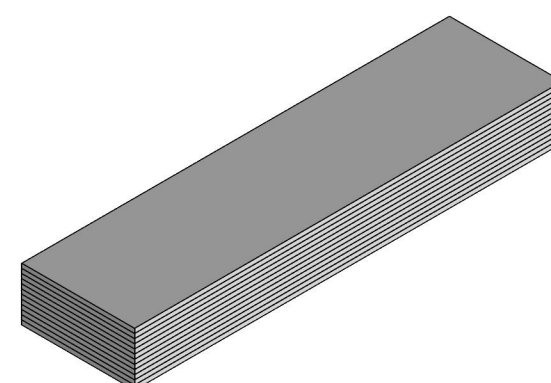
5



6



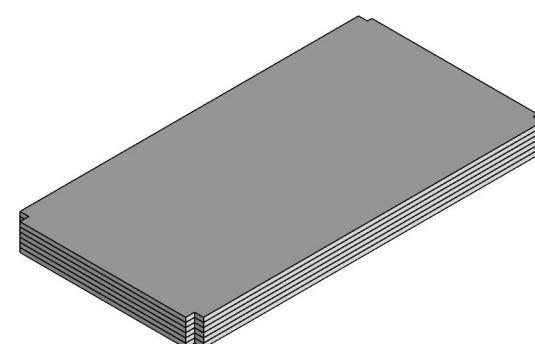
7



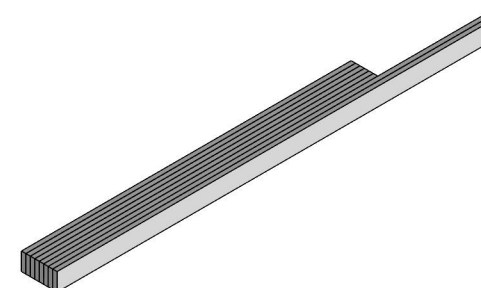
8



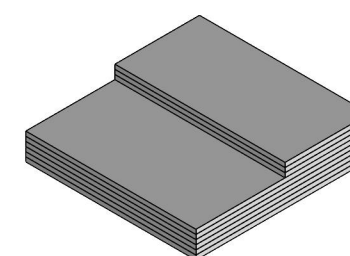
9



10



11



12

