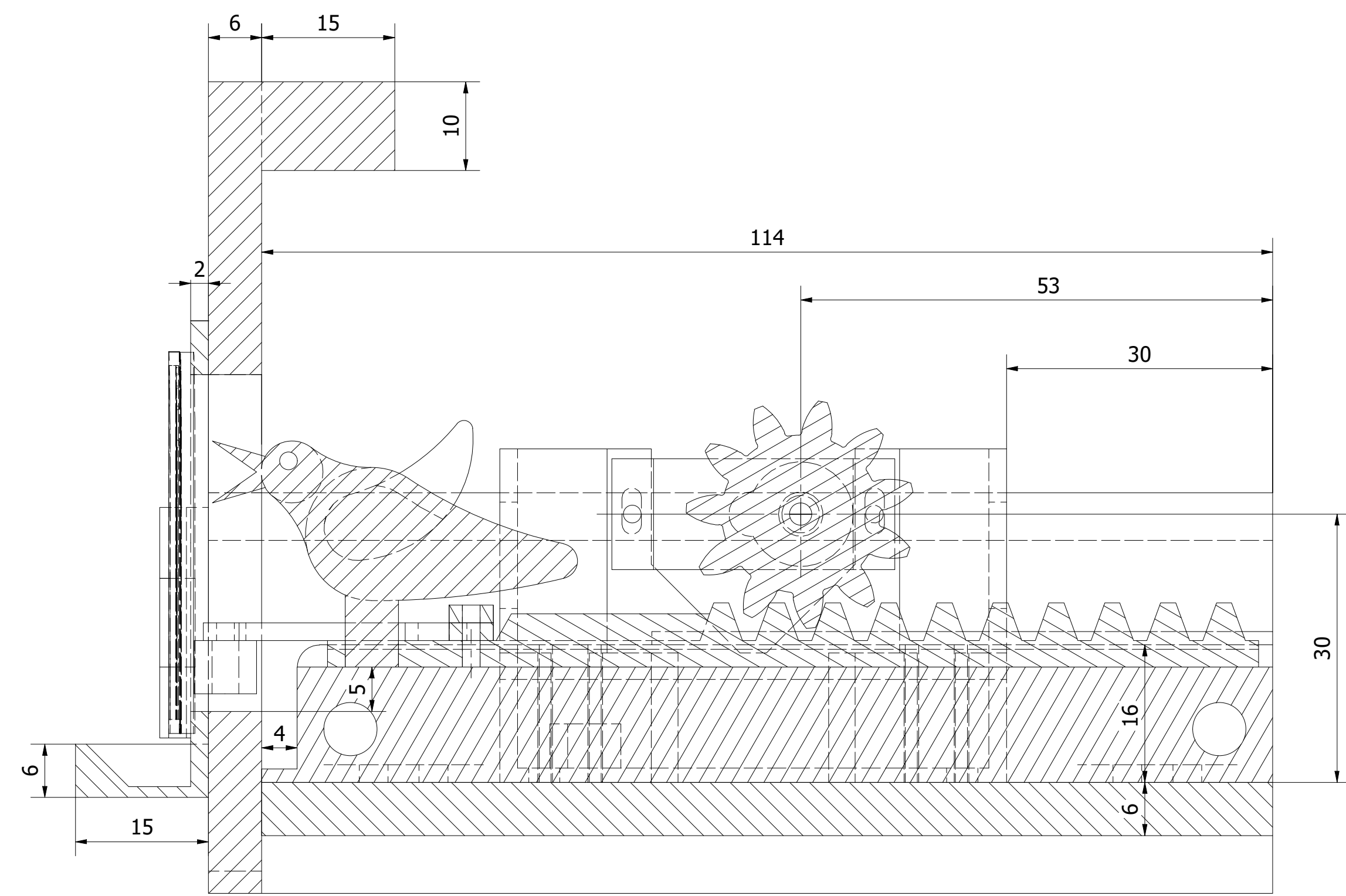
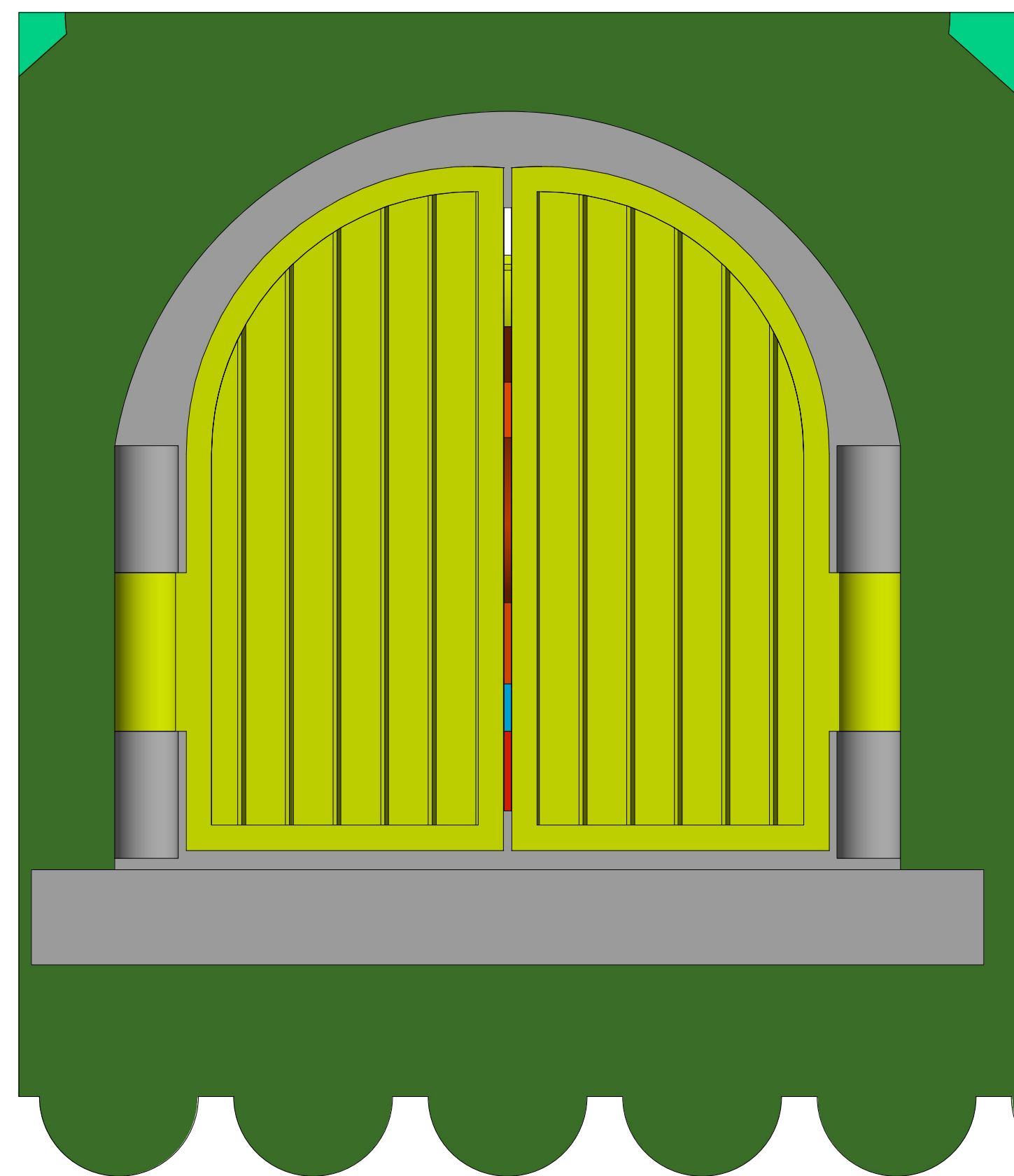
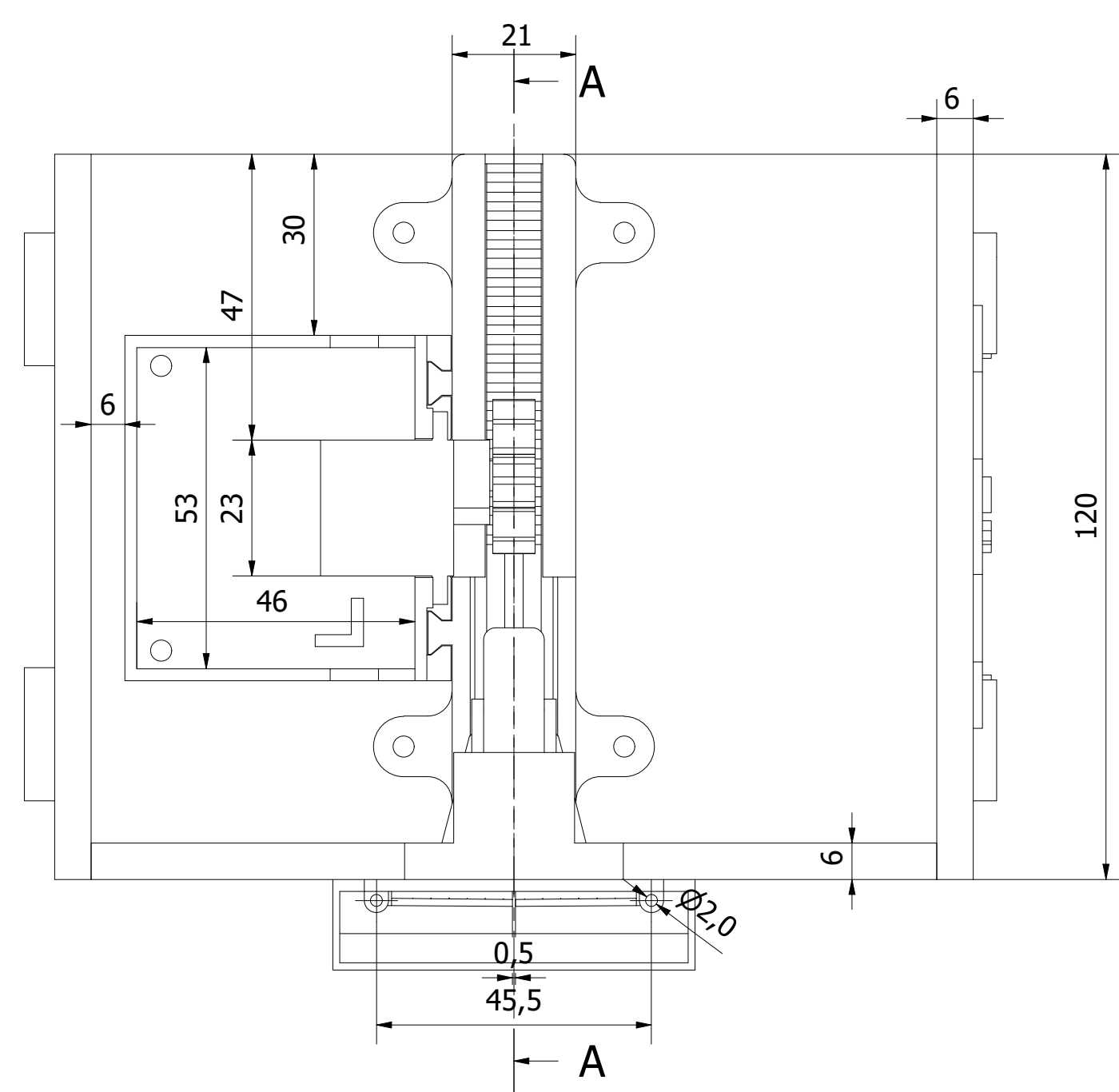
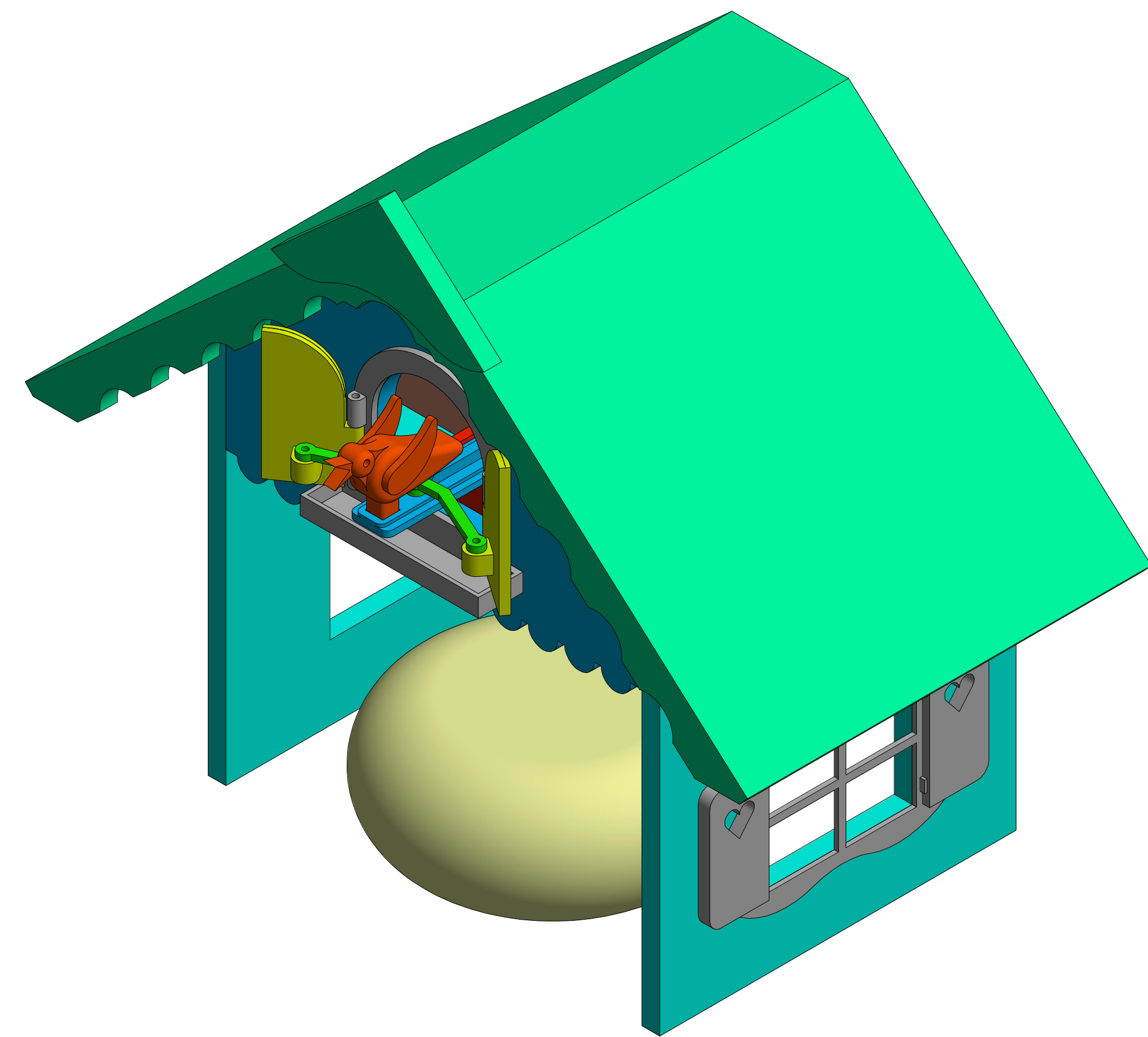


C (3 : 1)



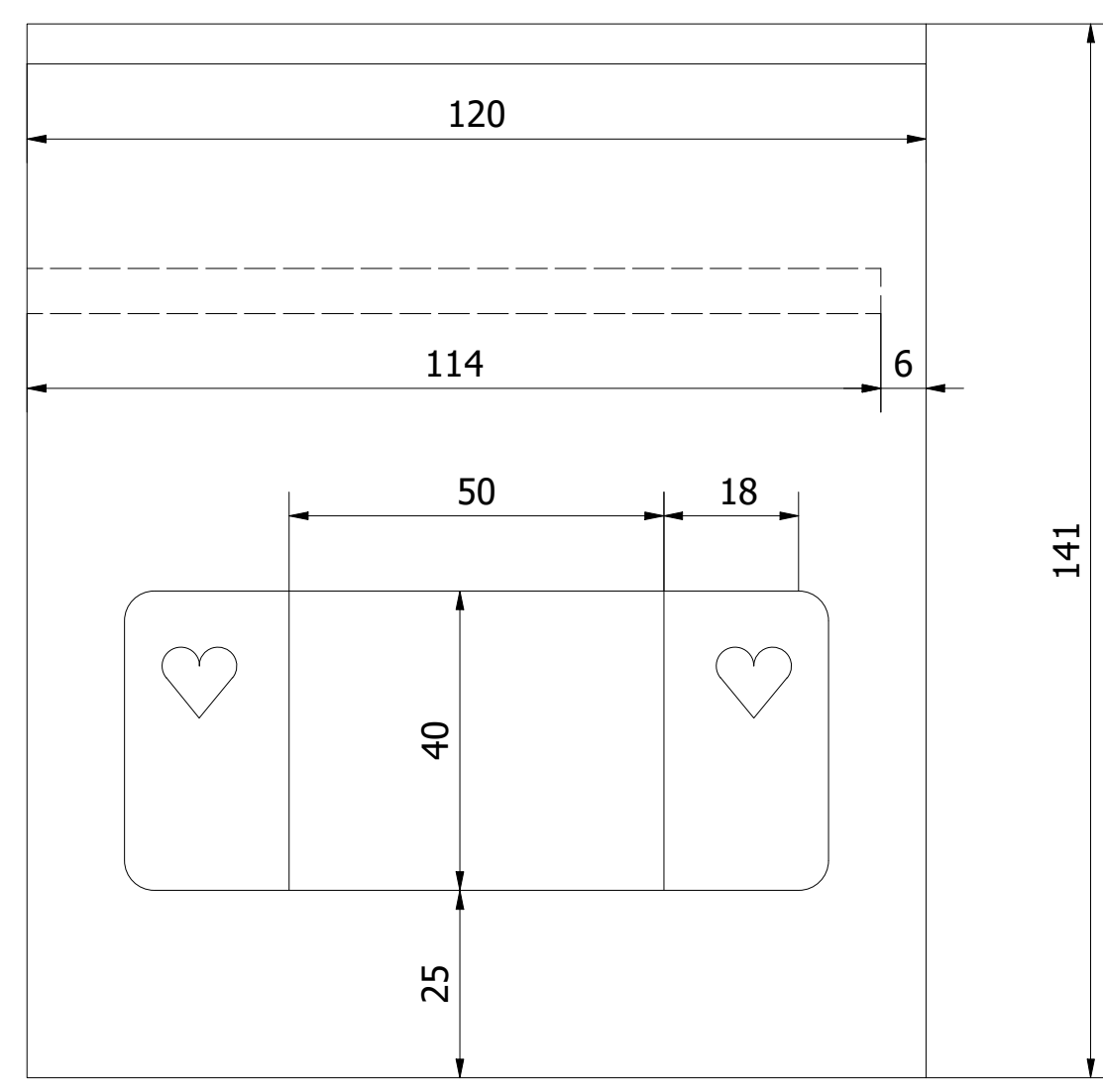
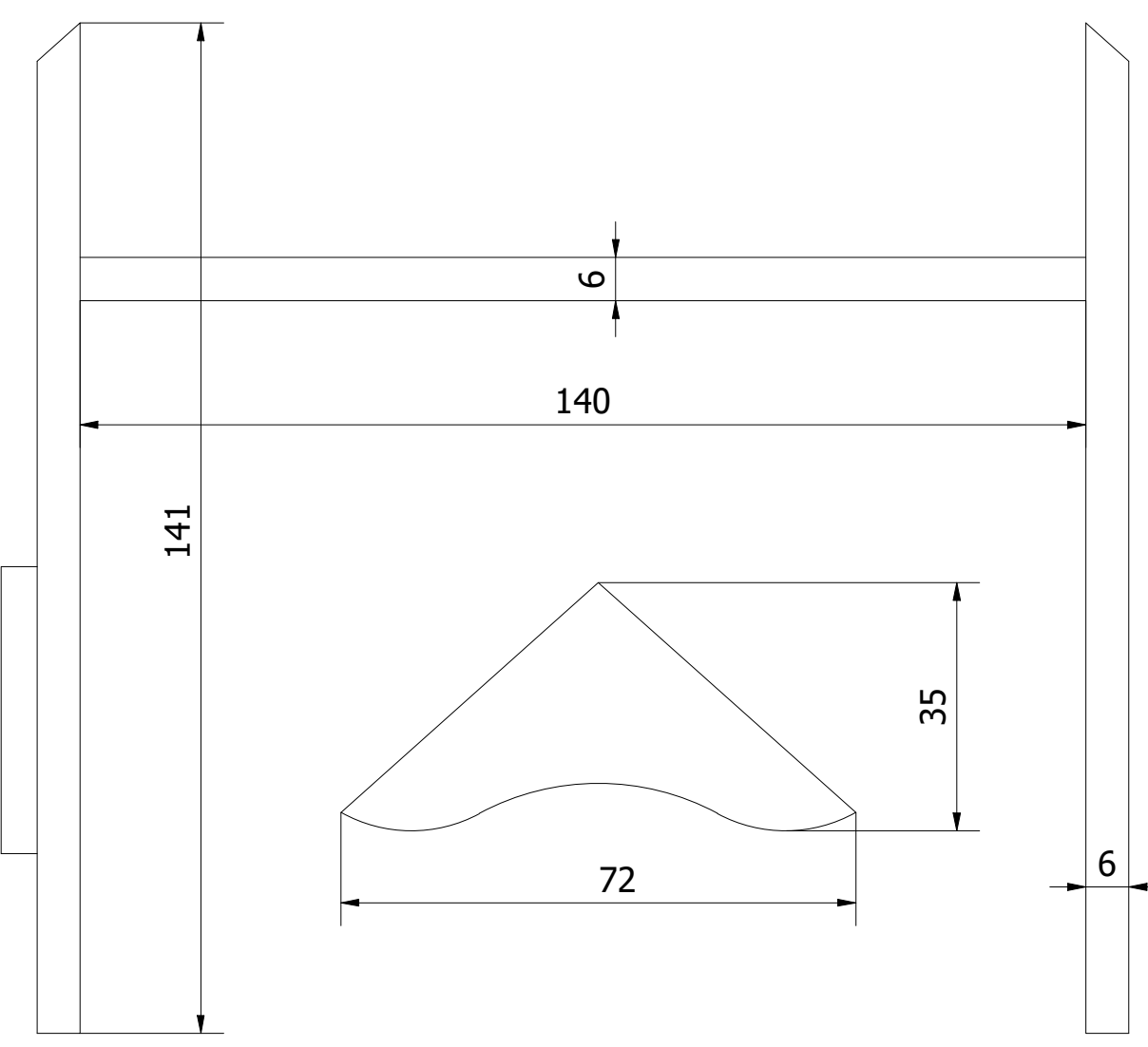
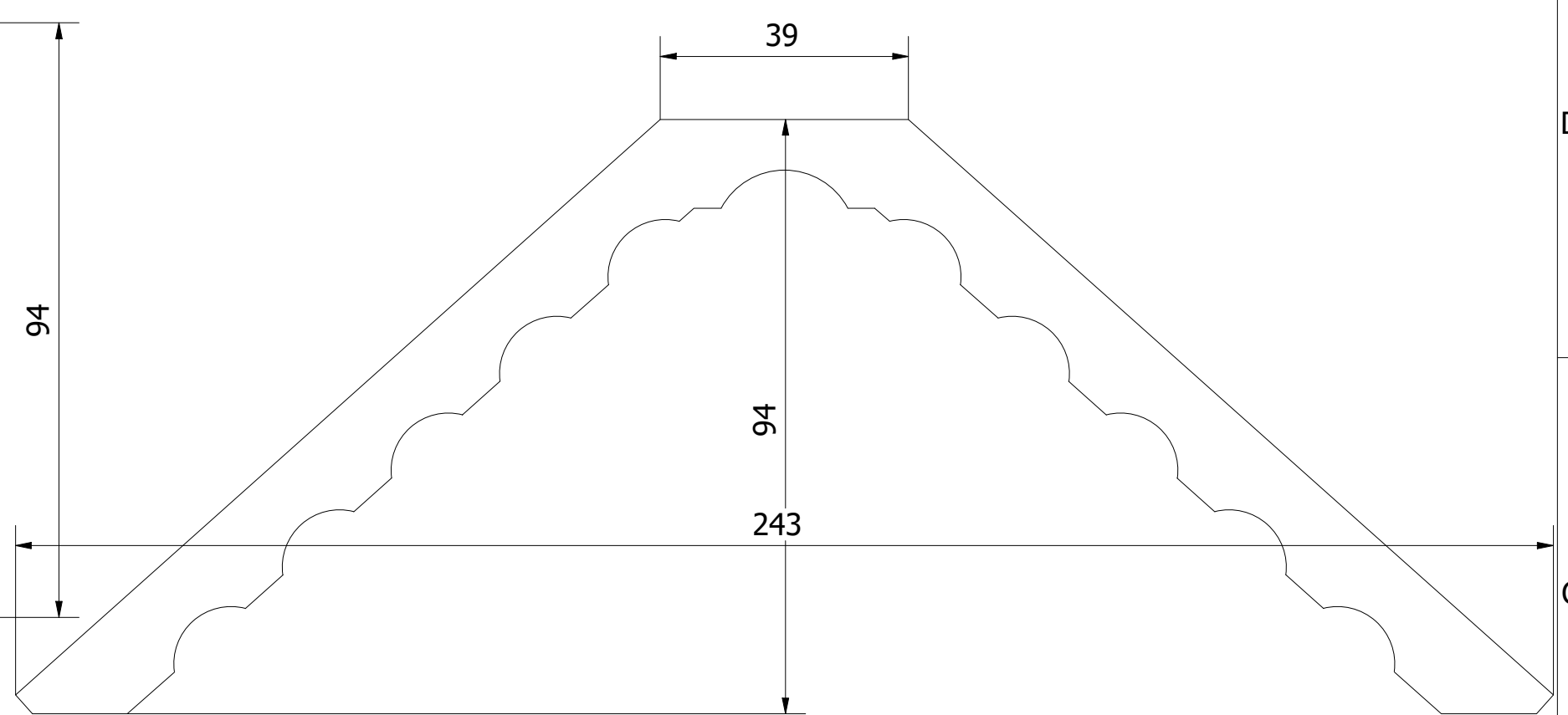
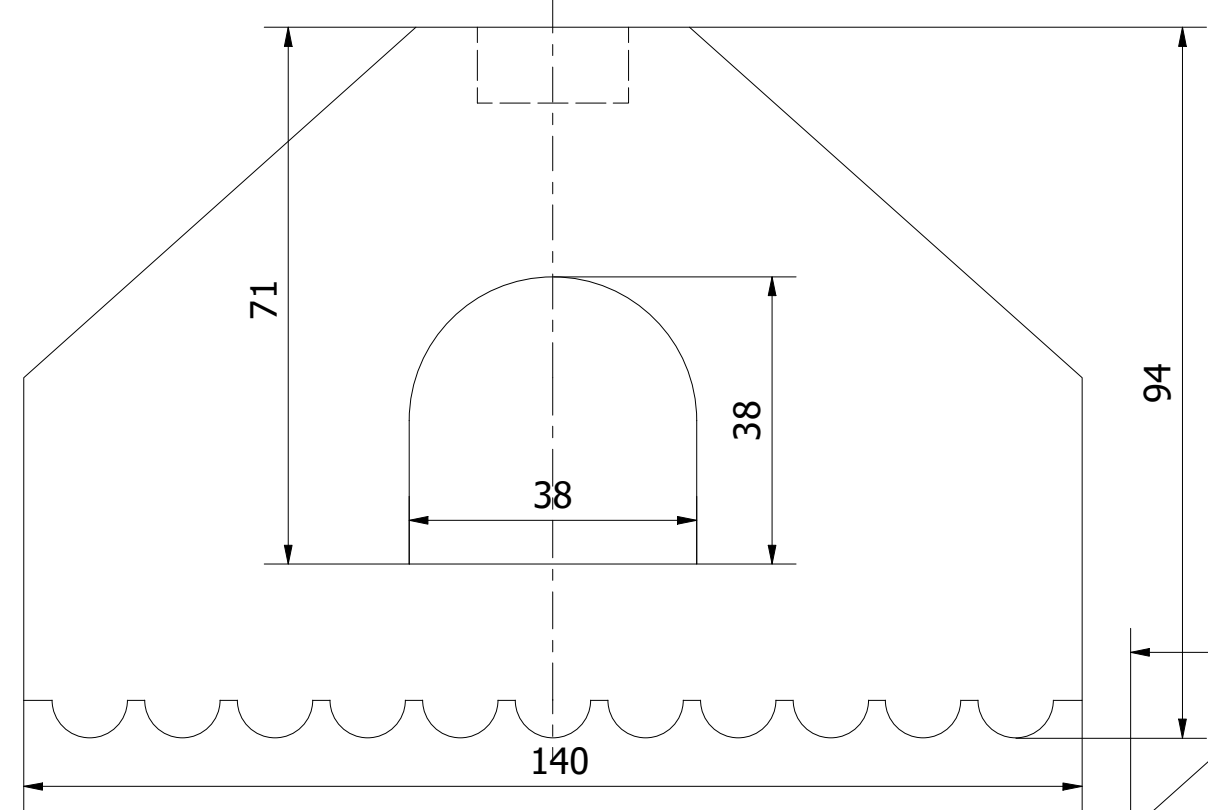
6 5 4 3 2 1

D D

C C

B B

A A



6 5 4 3 2 1