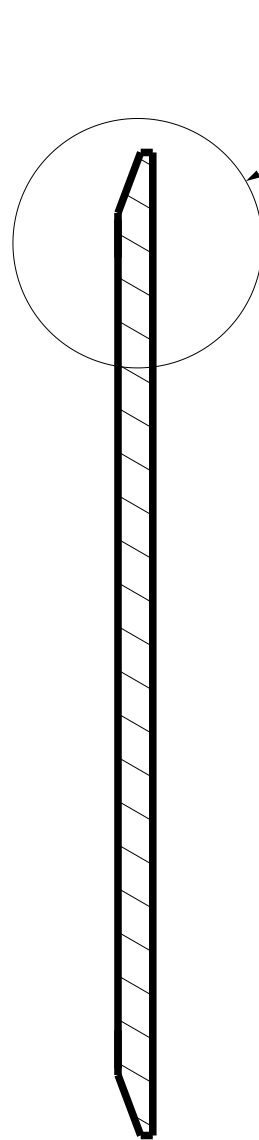
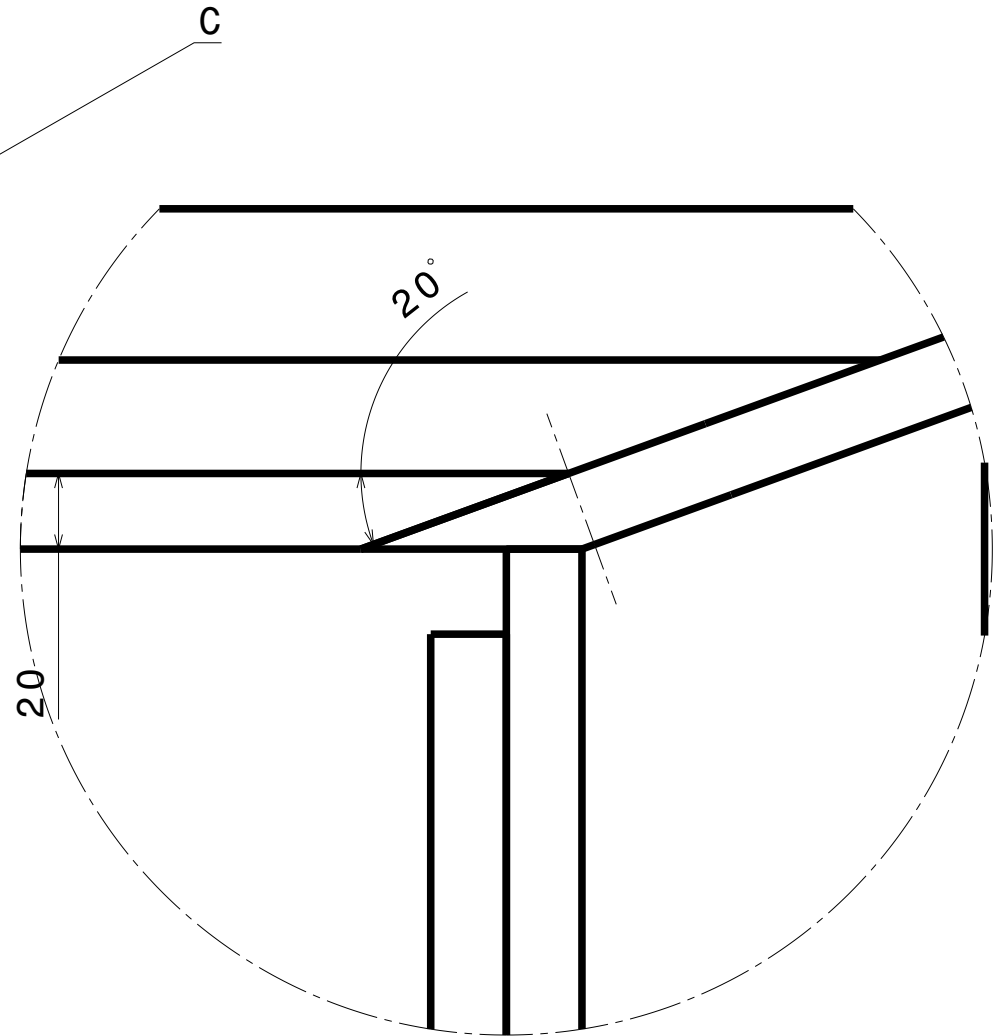


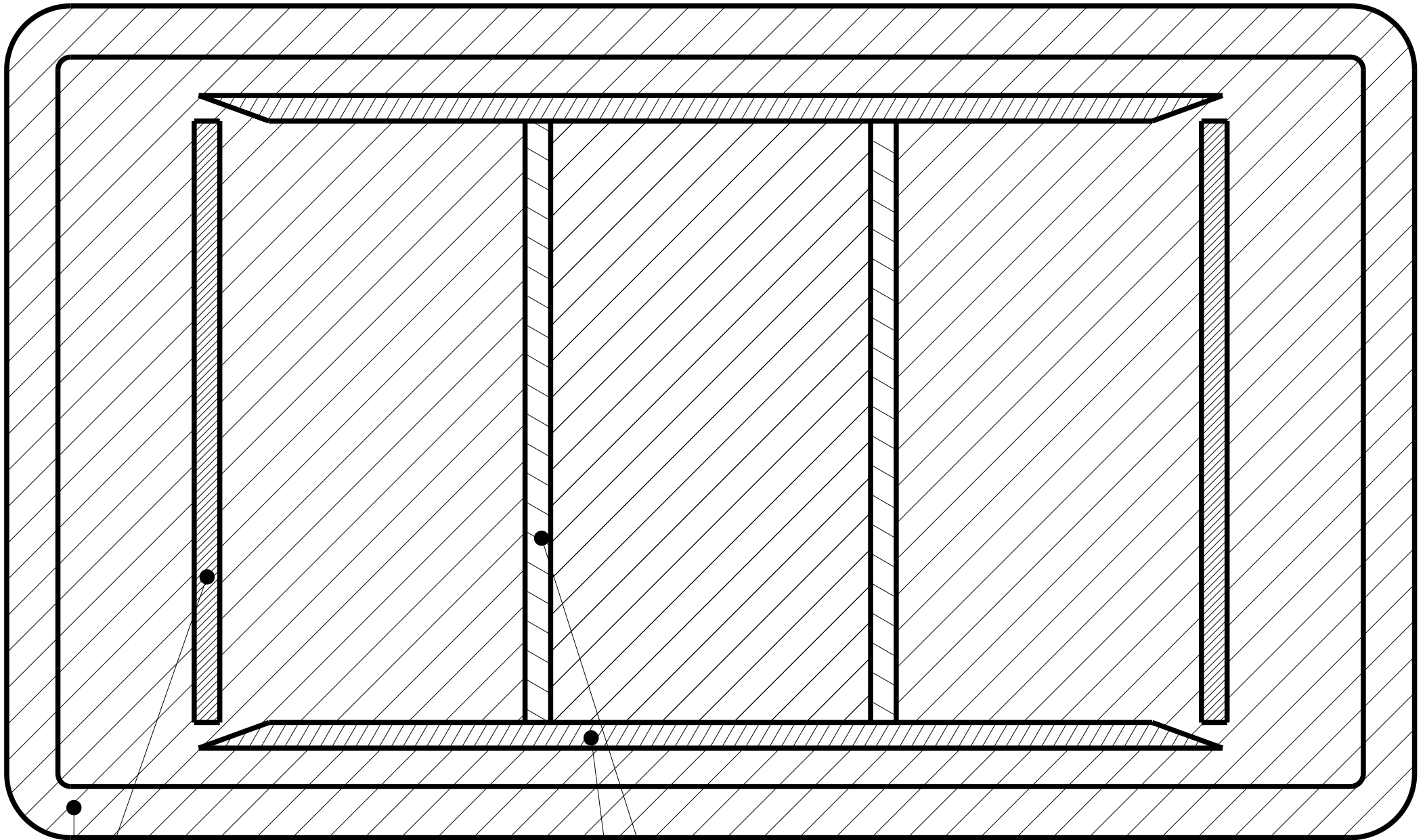
Detail C
Scale: 1:1



Section view B-B
Scale: 1:5



Detail A
Scale: 1:2



① Tischplatte 1x

② Kasten Quer 5cm 2x

③ Kasten Quer 4cm 2x
(4x)

④ Kasten Laengs 5cm 2x

+ 2x Scharnierboden
(nicht abgebildet)
t = 1cm
2x Fuß Links
2x Fuß Rechts