



APROBADO PARA CONSTRUCCION		▲						
FECHA: _____	FIRMA: _____	▲						
	CUENTE	▲						
FECHA: _____	FIRMA: _____	▲						
	JRGR.	▲						
		▲	PLANOS GENERALES PARA SU APROBACION					
		▲	REVISIONES					
			POR	APROB.	FECHA			

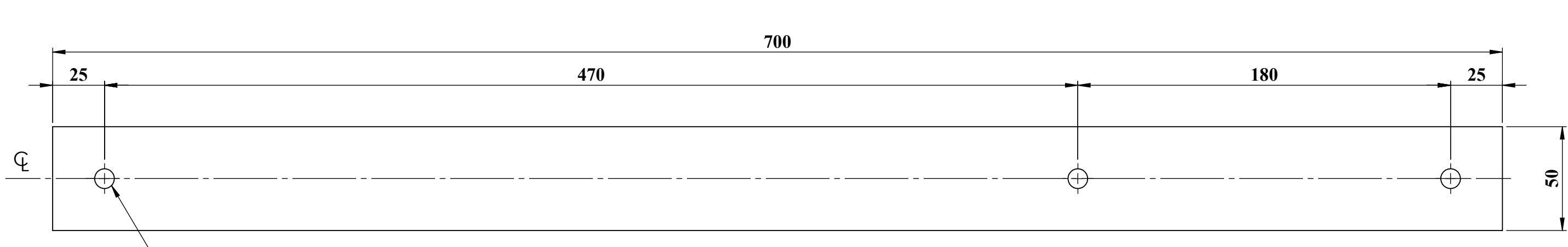
CLIENTE:	
CLIENTE:	


**UNIVERSIDAD POLITECNICA DE SLP**  
 Urbano Villalón 500, Col. La Ladrillera, 78369  
 TEL.: 01 444 812 6367  
 SAN LUIS POTOSI, S.L.P.

R.G. COMPANY Elgalindo\_94@hotmail.com  
**No. DE PROYECTO**  
**No. ORDEN COMPRA**

**DIB.** ING. RAMON GALINDO  
**FECHA:** 04/11/2015

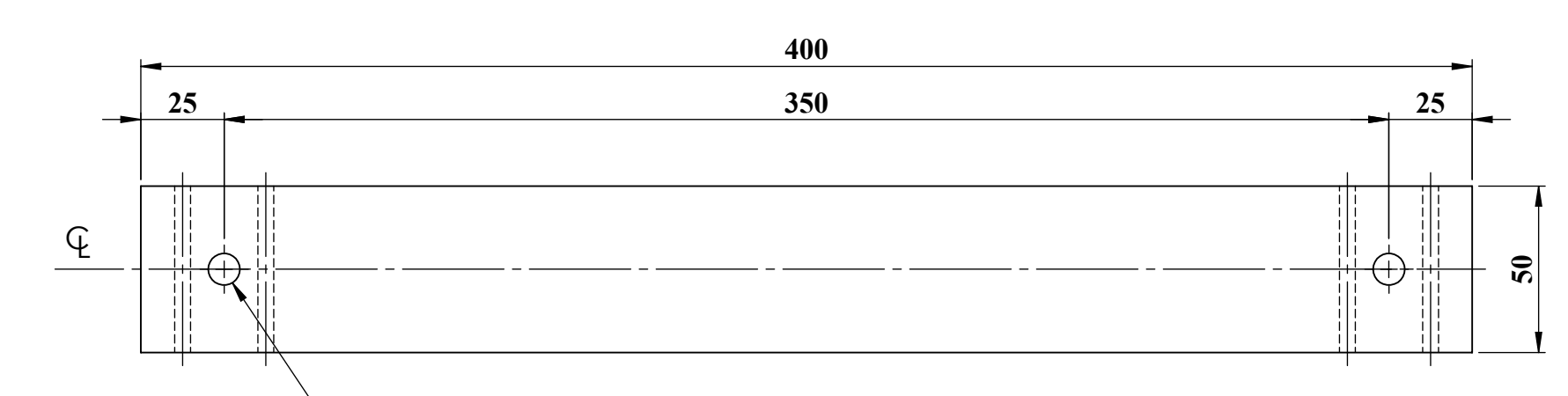
TITULO	<b>CATAPULTA</b>	
CLIENTE:	UPSLP	
ESCALA:	1:3	ACOTACIONES: mm.
NO. PLANO	CTA-041115-01	PROYECCION:  REVISION 



**POS. 01**

MAT.: MADERA  
 □ 25 x 50 x 700  
 REQ. 2 PZA.

BARRENOS PARA TORNILLO  $\phi$  3/8"

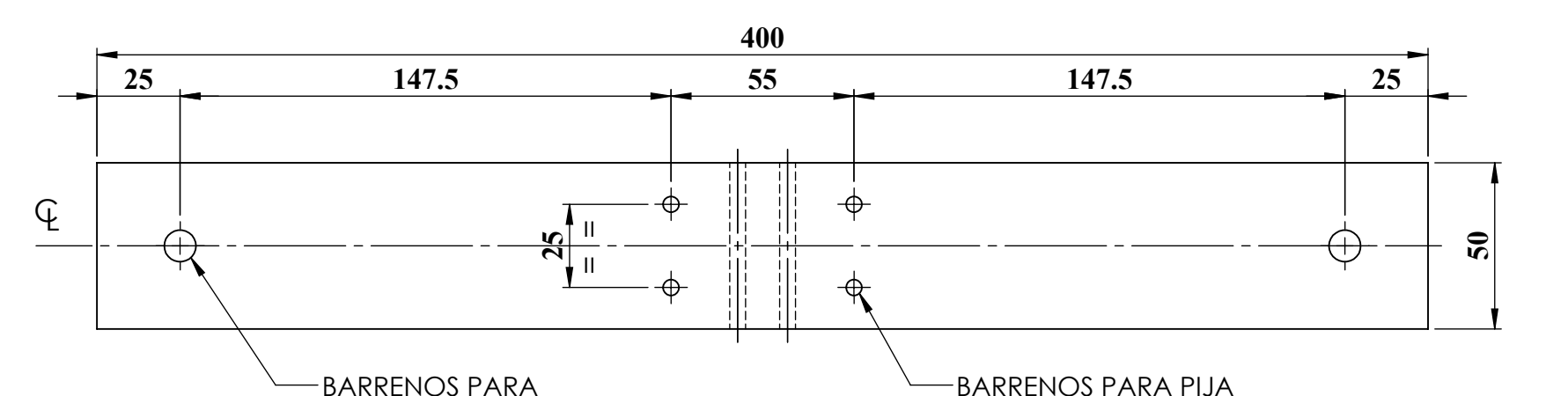


**POS. 02**

MAT.: MADERA  
 □ 25 x 50 x 400  
 REQ. 1 PZA.

BARRENOS PARA TORNILLO  $\phi$  3/8"

BARRENOS PARA PIJA

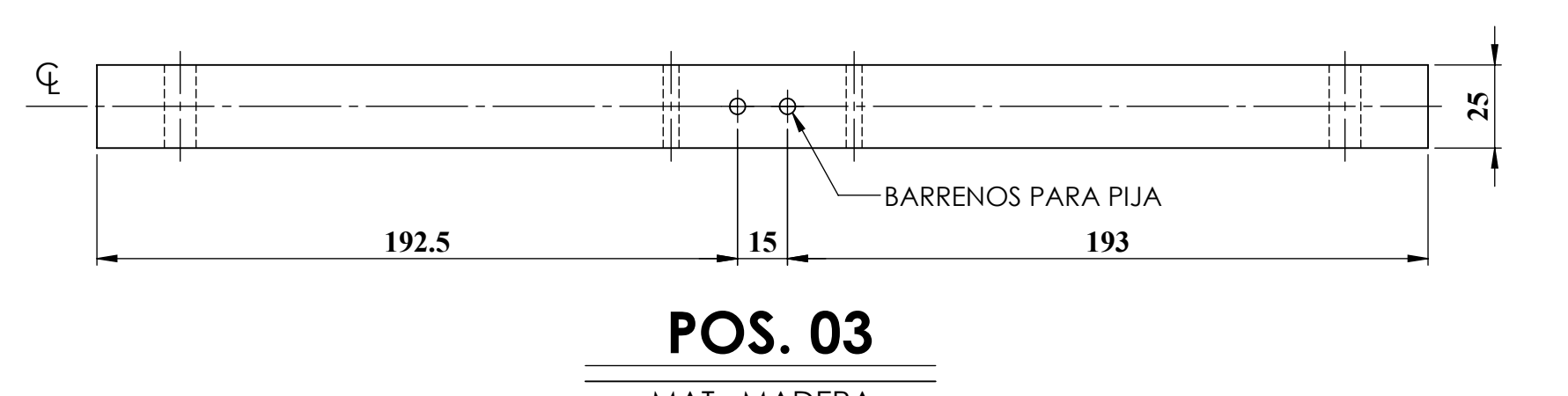


**POS. 03**

MAT.: MADERA  
 □ 25 x 50 x 400  
 REQ. 1 PZA.

BARRENOS PARA TORNILLO  $\phi$  3/8"

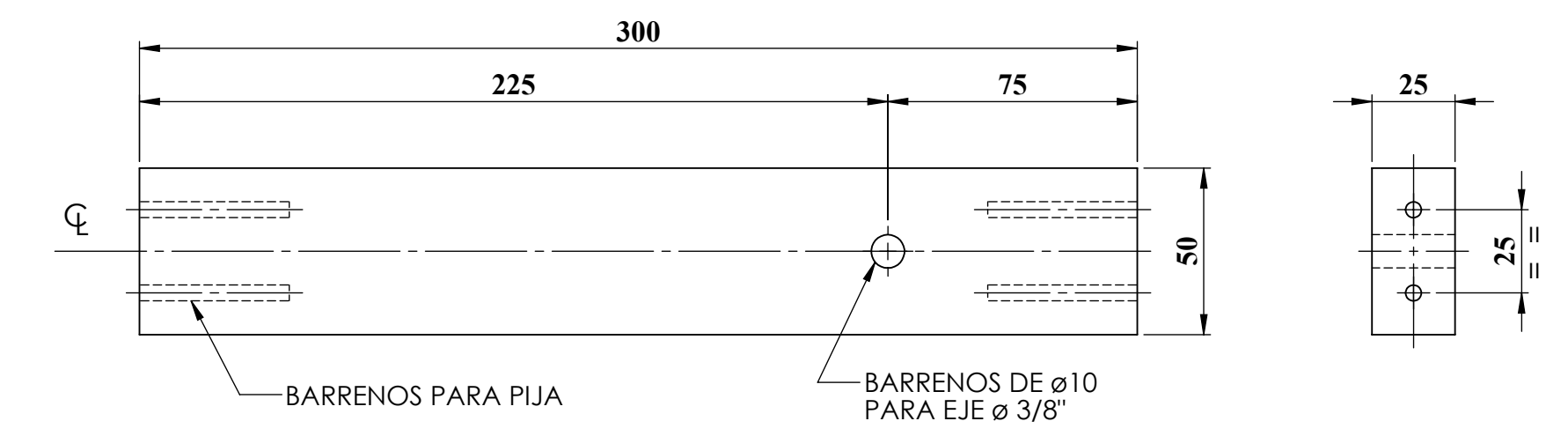
BARRENOS PARA PIJA



**POS. 04**

MAT.: MADERA  
 □ 30 x 50 x 245  
 REQ. 2 PZA.

BARRENOS PARA TORNILLO  $\phi$  3/8"

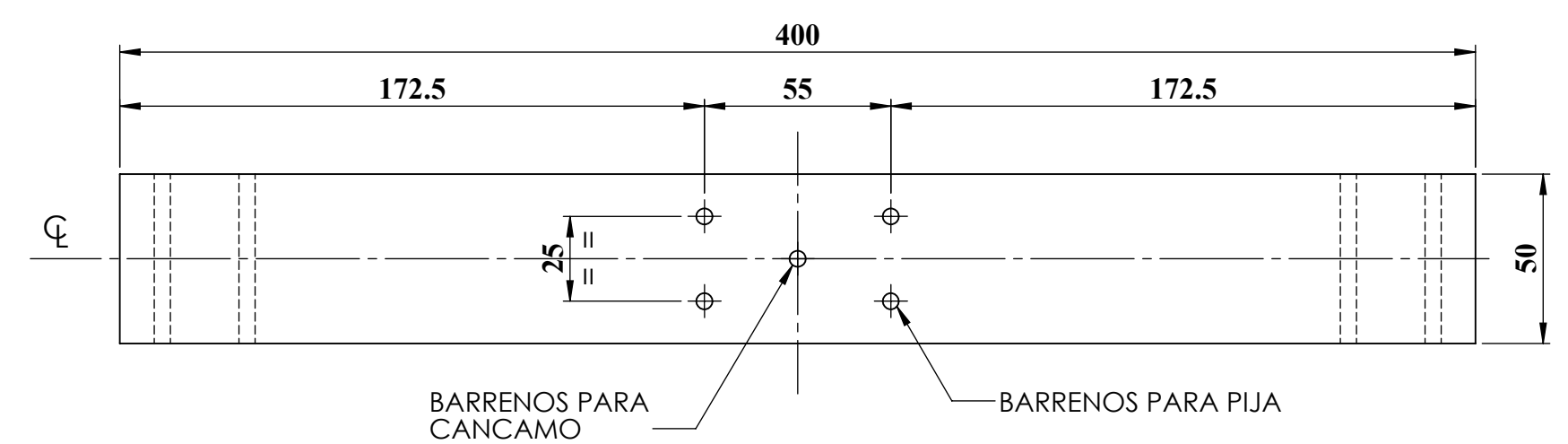


**POS. 05**

MAT.: MADERA  
 □ 25 x 50 x 300  
 REQ. 2 PZA.

BARRENOS PARA PIJA

BARRENOS DE  $\phi$ 10 PARA EJE  $\phi$  3/8"

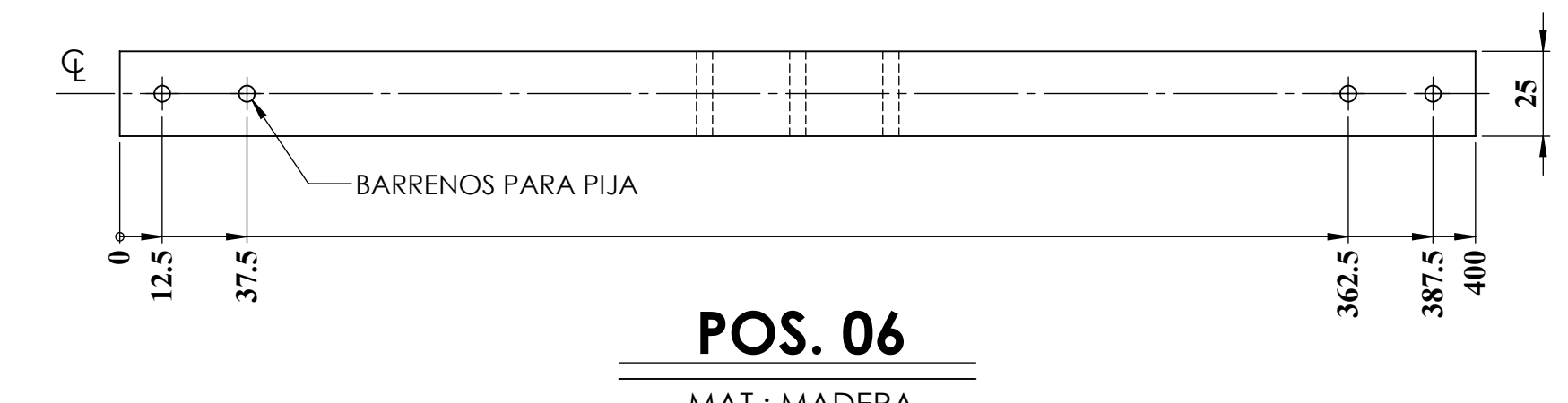


**POS. 06**

MAT.: MADERA  
 □ 25 x 50 x 400  
 REQ. 1 PZA.

BARRENOS PARA CANCELADO

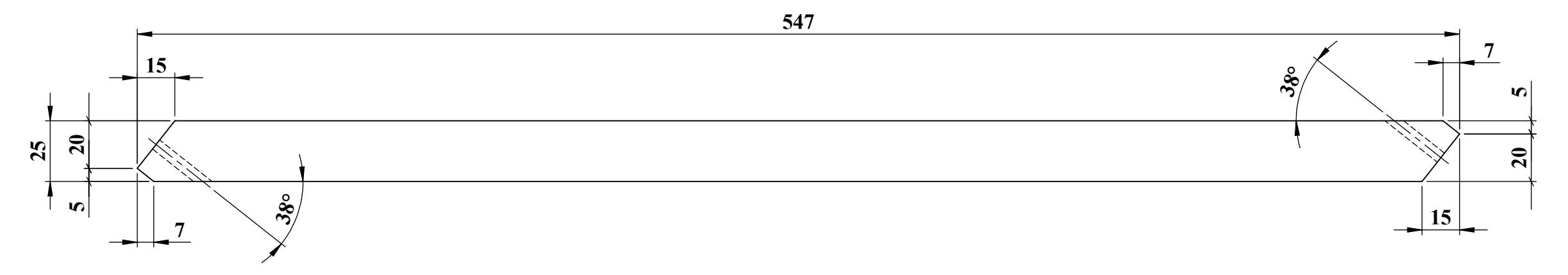
BARRENOS PARA PIJA



**POS. 07**

MAT.: MADERA  
 □ 25 x 50 x 547  
 REQ. 2 PZA.

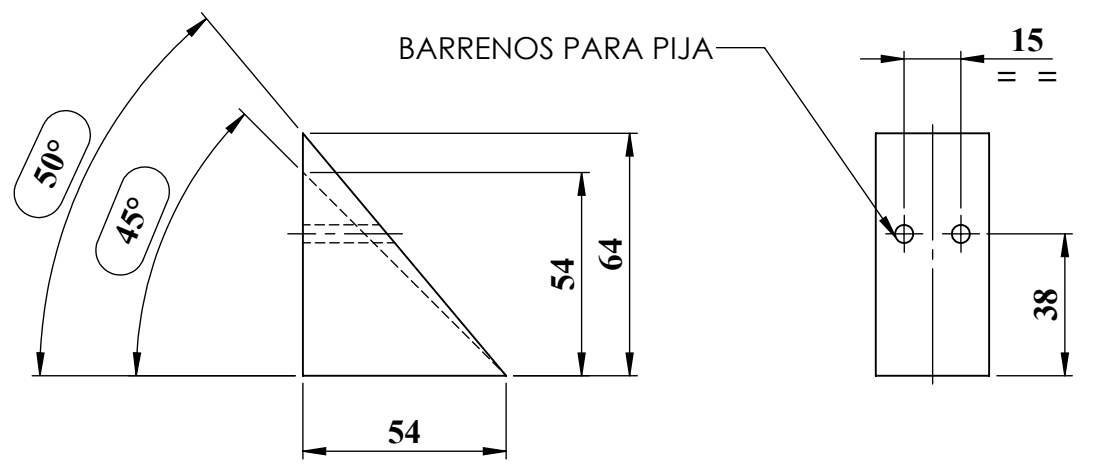
BARRENOS PARA PIJA



**POS. 08**

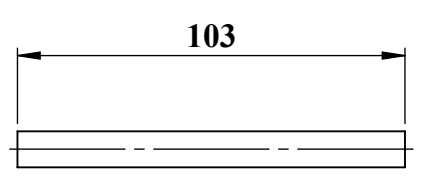
MAT.: MADERA  
 □ 25 x 40 x 875  
 REQ. 2 PZA.

BARRENOS PARA CANCELADO



**POS. 09**

MAT.: MADERA  
 REQ. 1 PZA. CON ANGULO DE 50°  
 1 PZA. CON ANGULO DE 45°



**POS. 10**

MAT.: MADERA  
 $\phi$  3/8" x 103  
 REQ. 1 PZA.

APROBADO PARA CONSTRUCCION

FECHA: \_\_\_\_\_ FIRMA: \_\_\_\_\_ CUENTE

FECHA: \_\_\_\_\_ FIRMA: \_\_\_\_\_ JRGR.

△					
△					
△					
△					
△					
△	PLANOS GENERALES PARA SU APROBACION				
	REVISIONES				
			POR	APROB.	FECHA

CLIENTE:

CLIENTE:

**UNIVERSIDAD POLITECNICA DE SLP**  
 Urbano Villalón 500, Col. La Ladrillera, 78369  
 TEL.: 01 444 812 6367  
 SAN LUIS POTOSI, S.L.P.

RG. COMPANY Elgalindo\_94@hotmail.com

No. DE PROYECTO

No. ORDEN COMPRA

DIB. ING. RAMON GALINDO

FECHA: 04/11/2015

TITULO

**CATAPULTA**

CLIENTE: UPSLP

ESCALA: 1:2

ACOTACIONES: mm.

NO. PLANO CTA-041115-02

PROYECCION:

REVISION