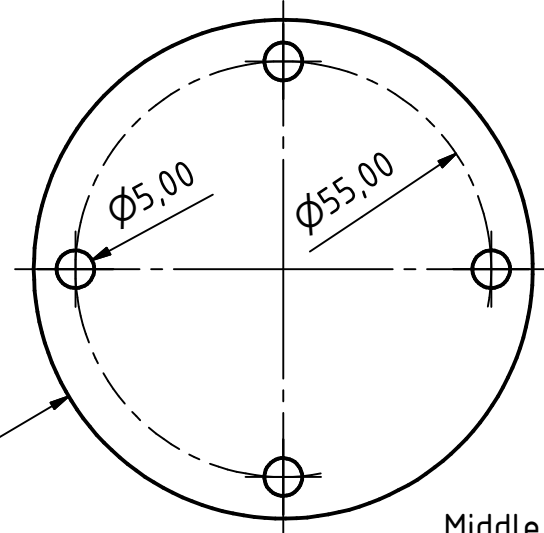
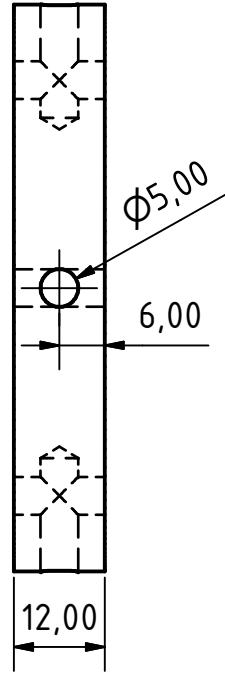
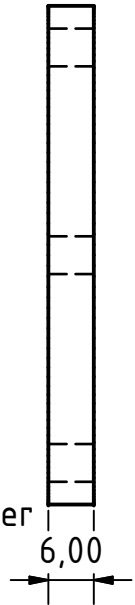


Bottom Layer

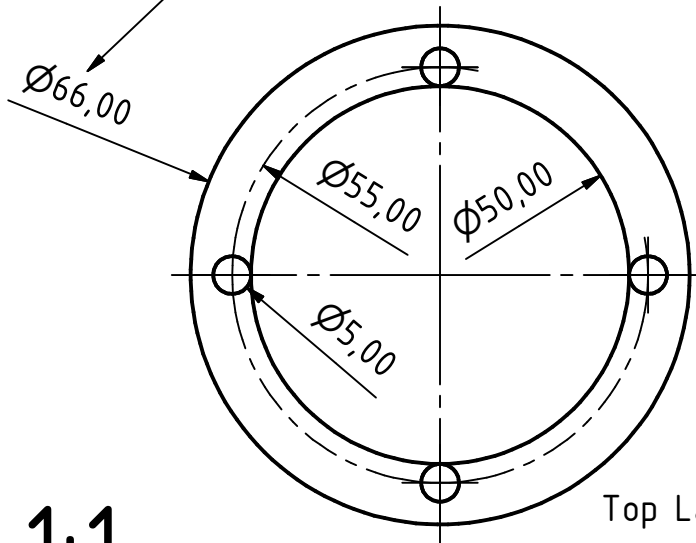


Middle Layer

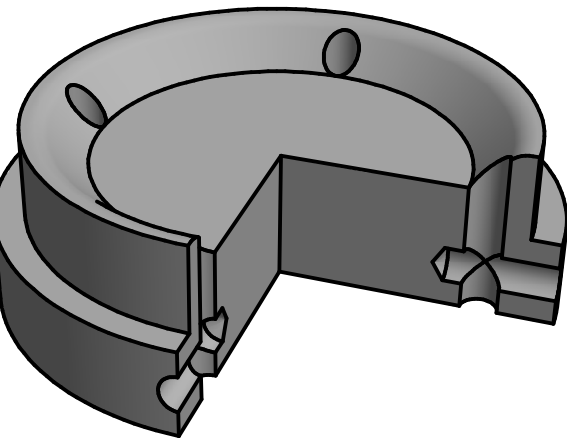
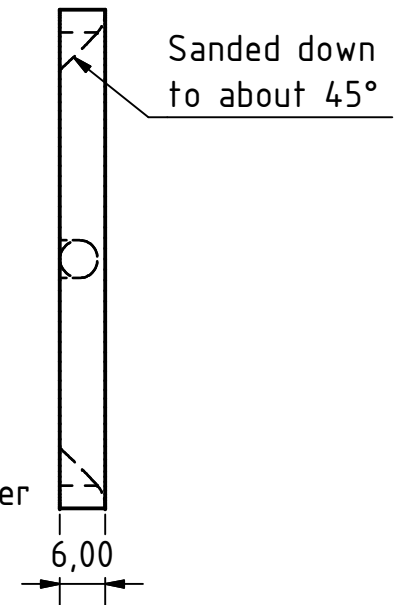


$\phi 66,00$

Inner diameter of glass bottle



Top Layer



A4 1:1