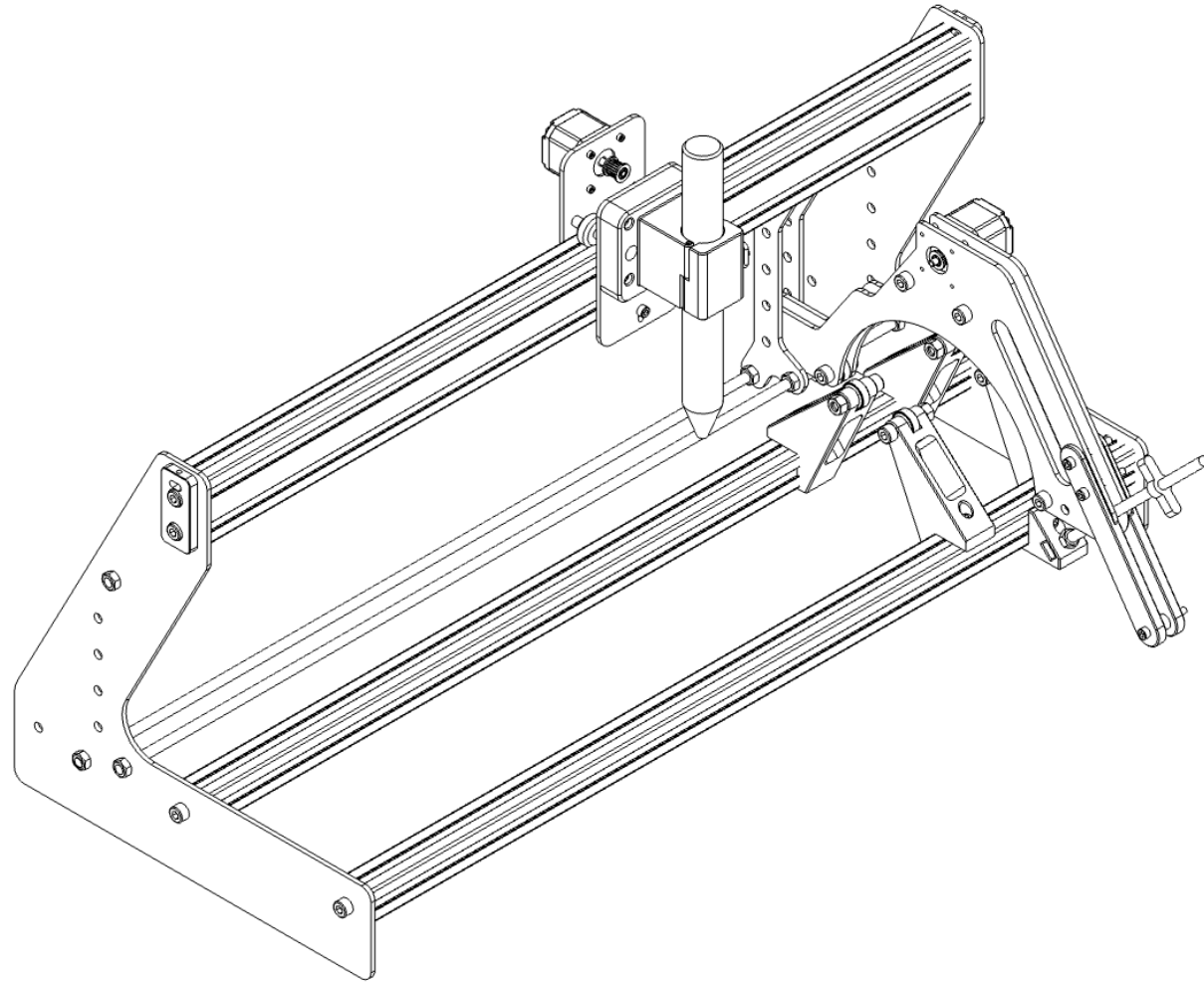
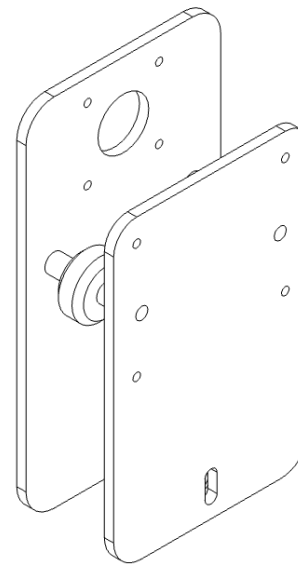
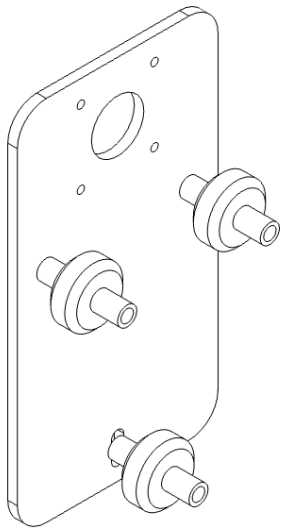
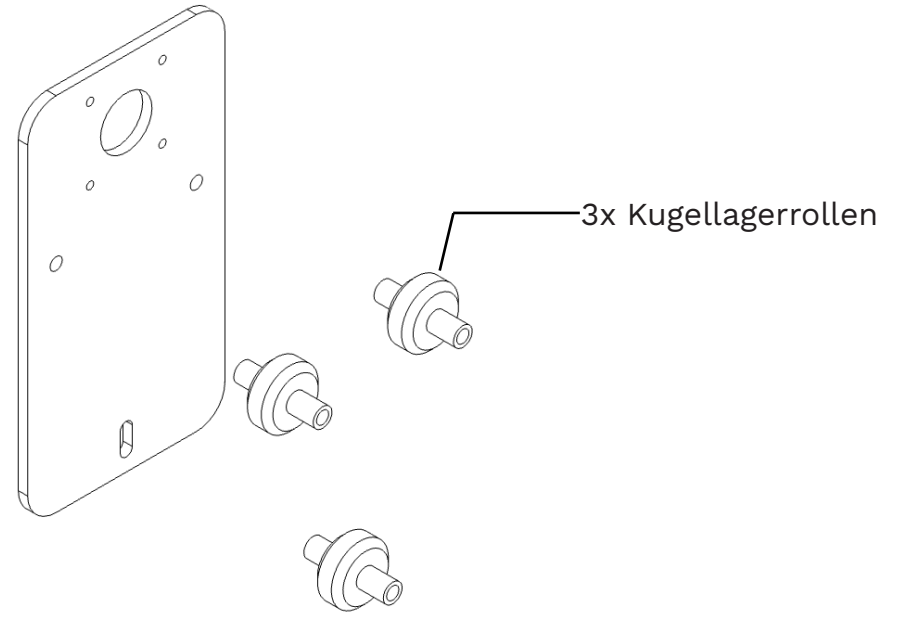
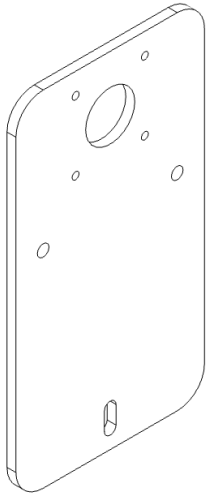
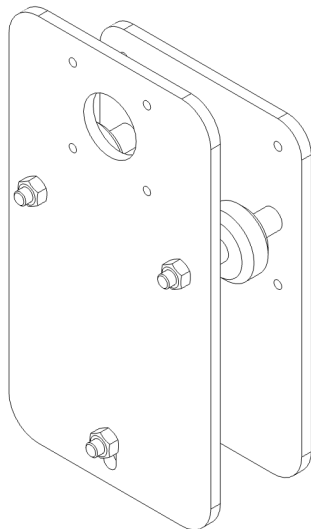
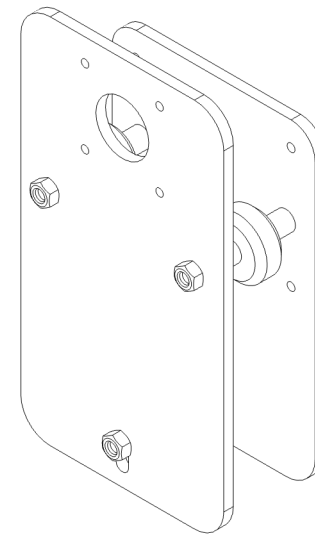
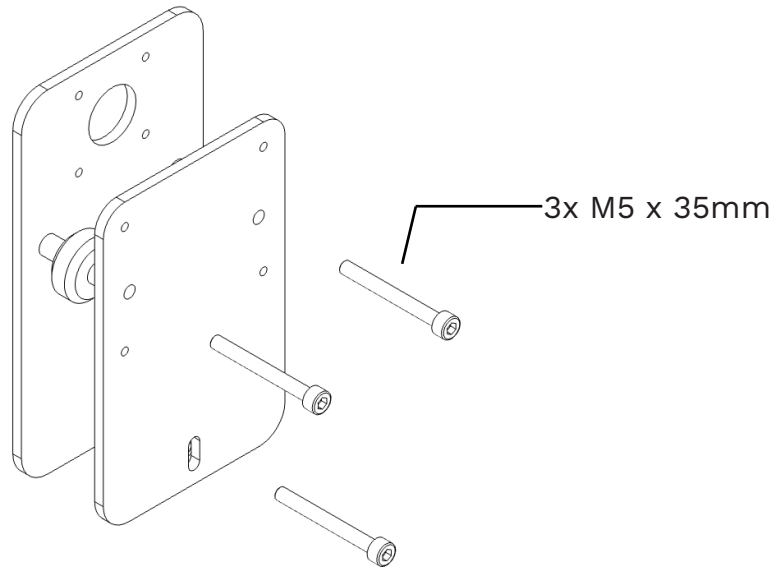


# Building Instructions

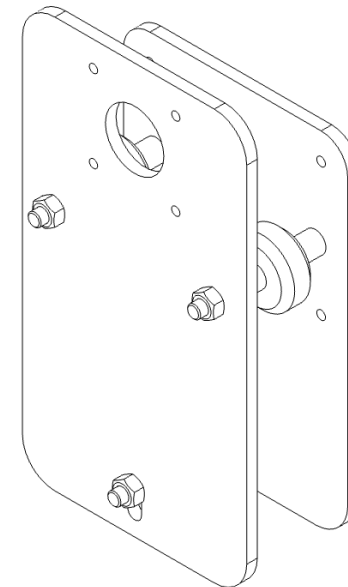
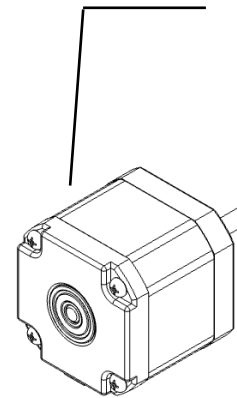


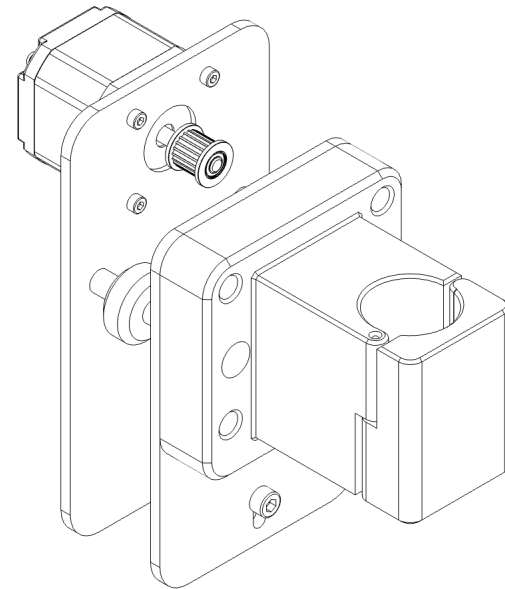
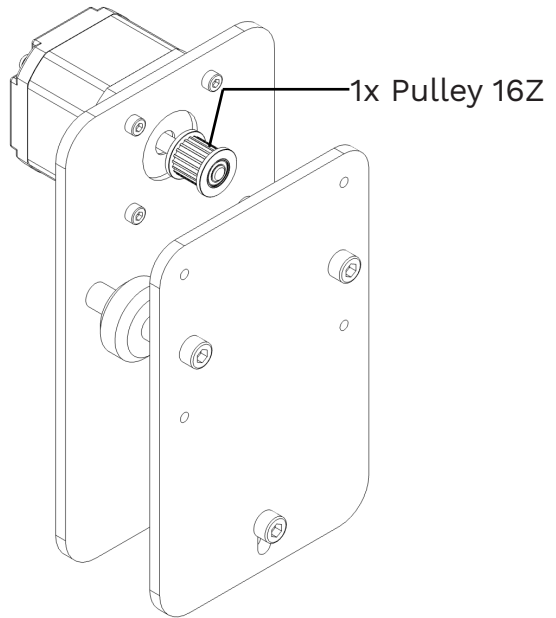
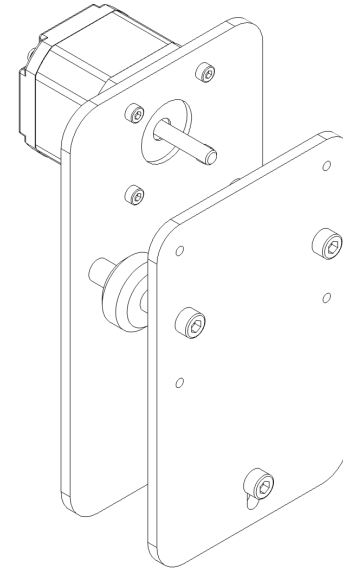
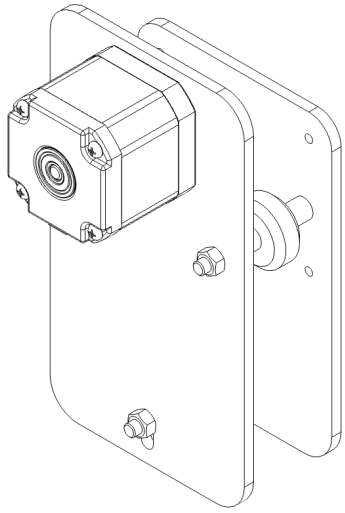
## X-Schlitten

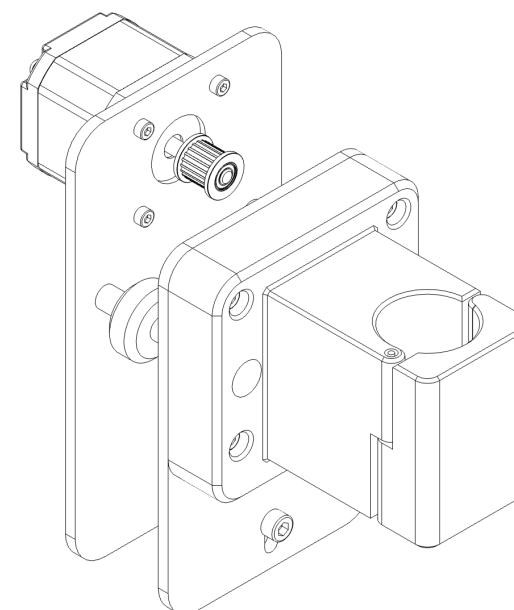
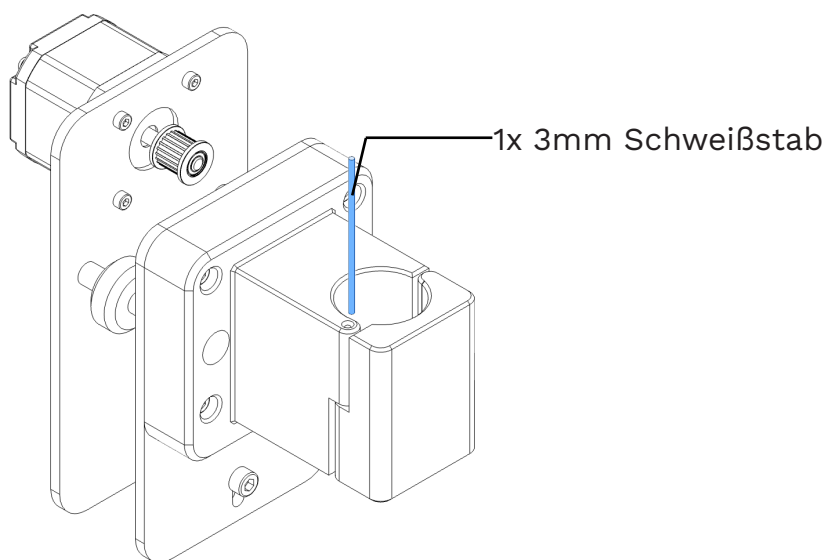
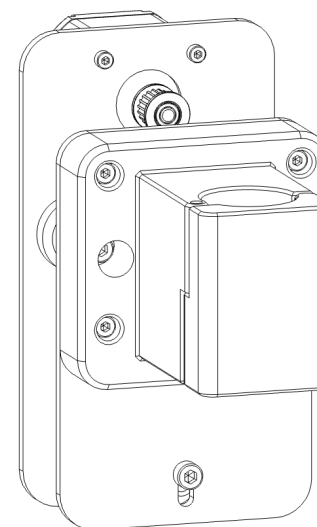
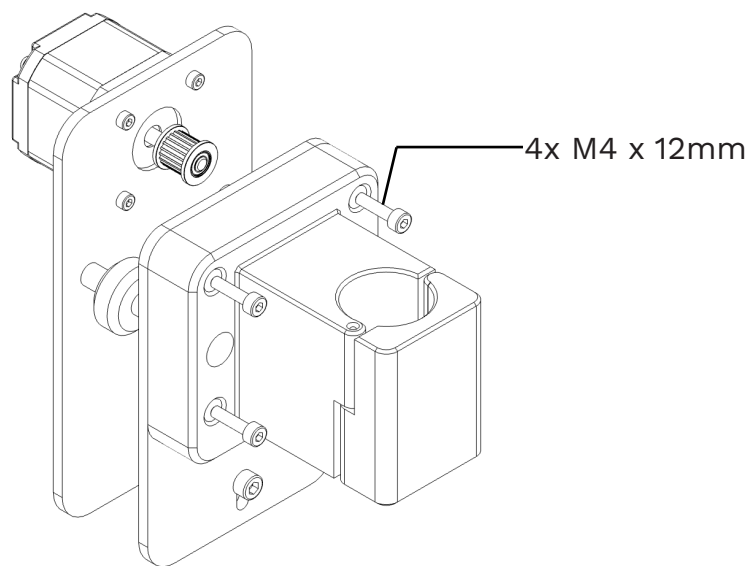


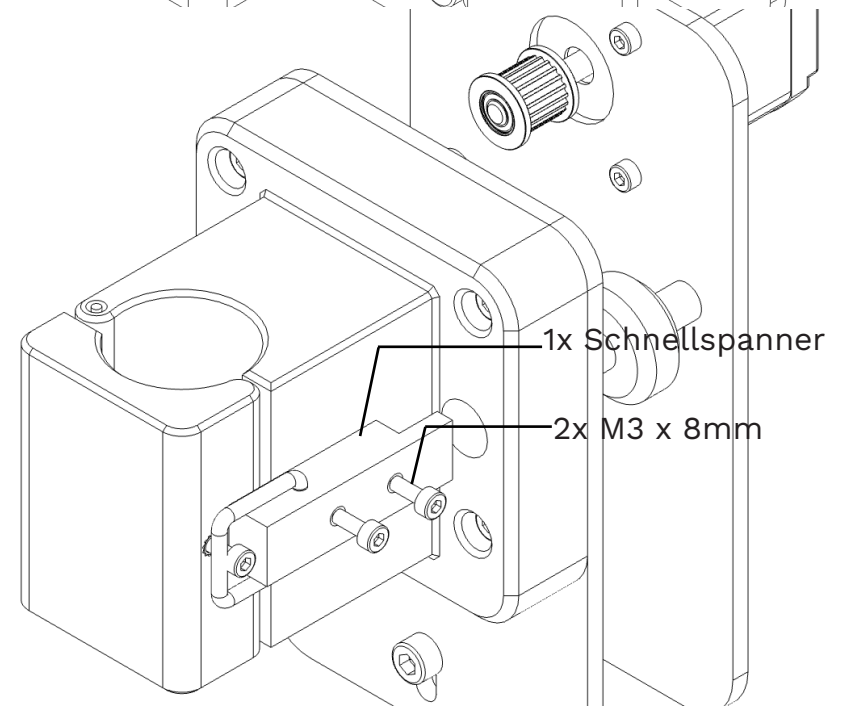
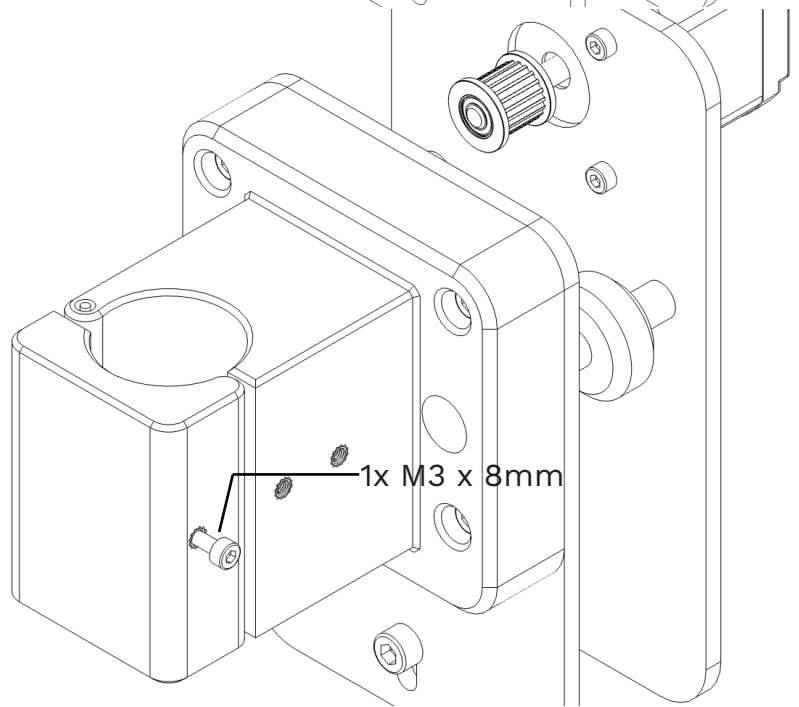
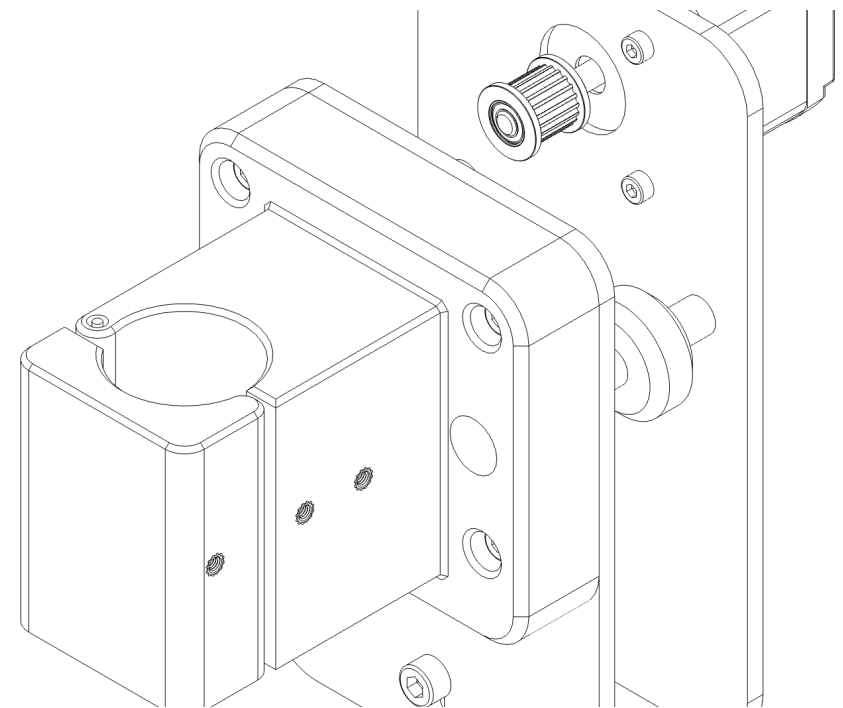
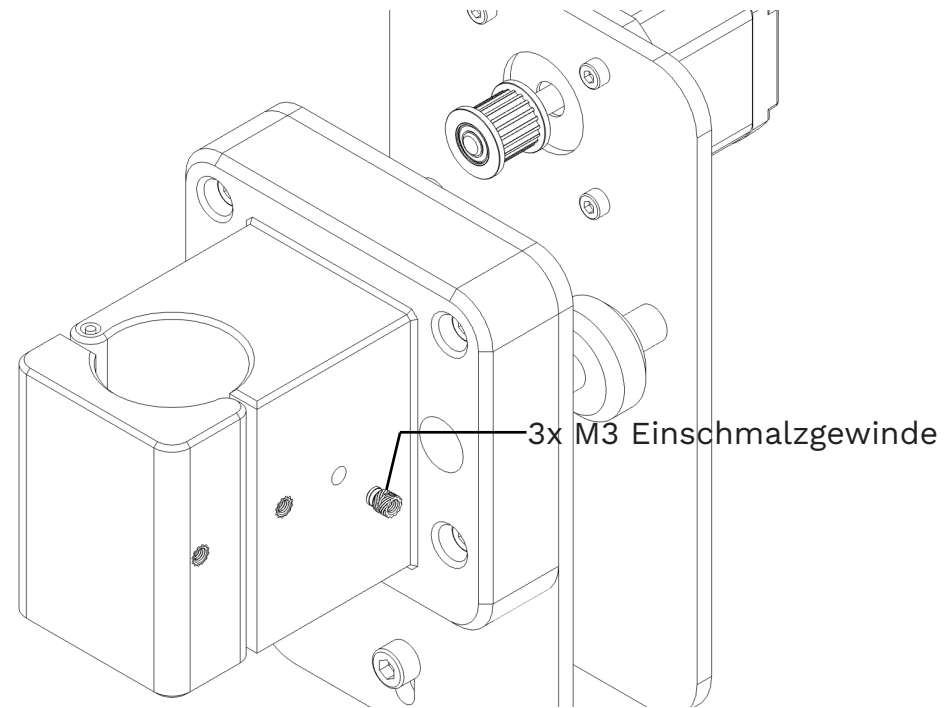


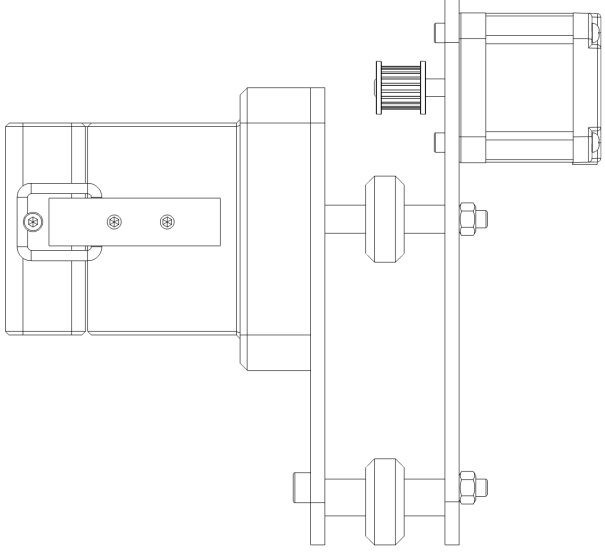
1x NEMA 17 Motor



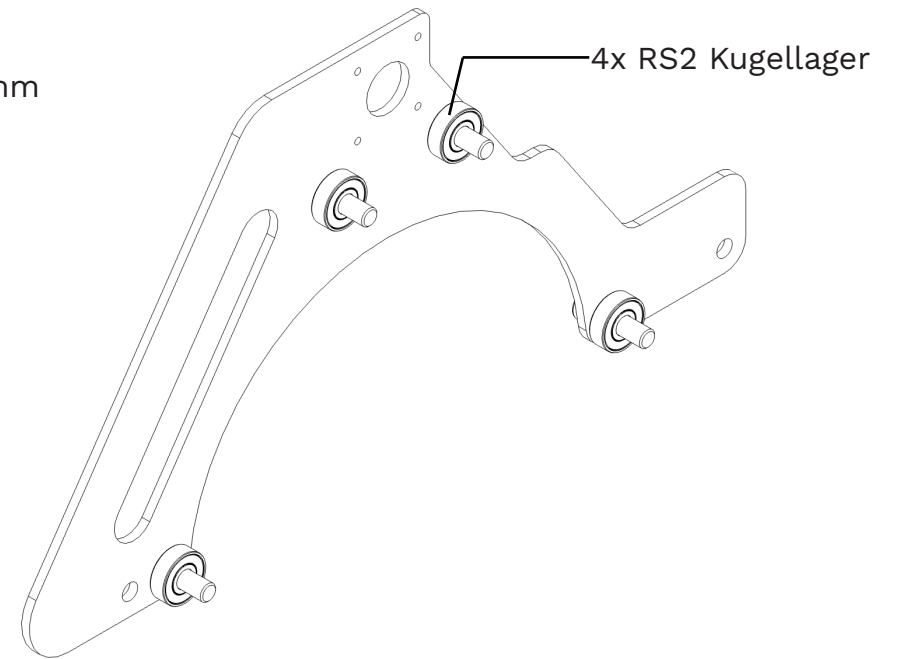
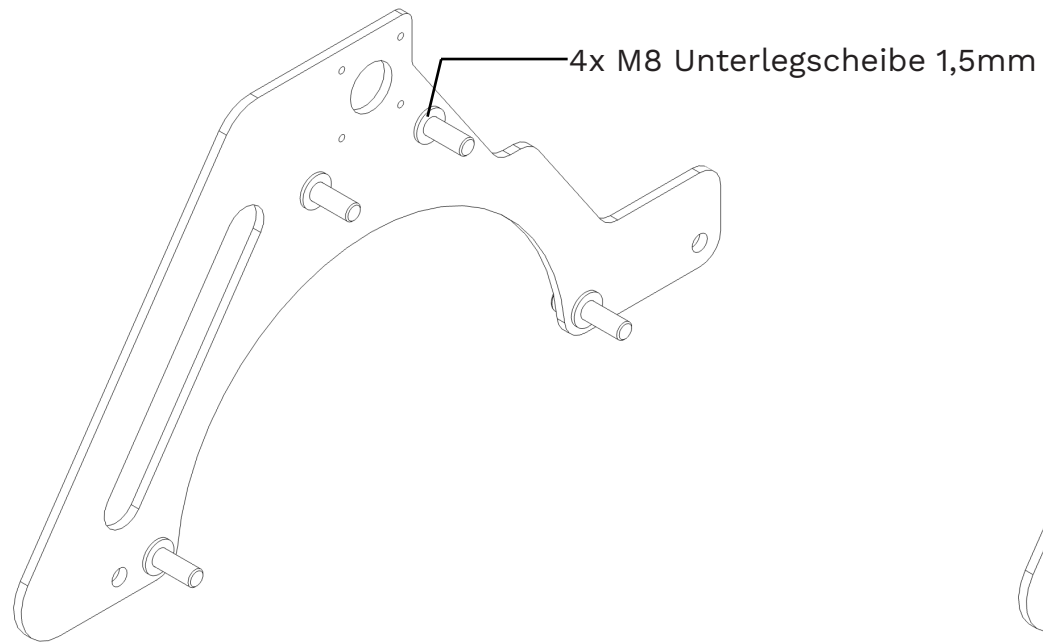
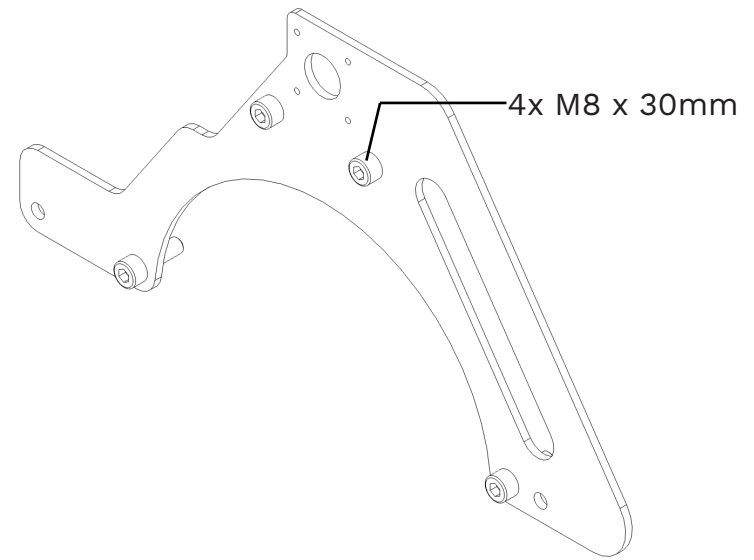
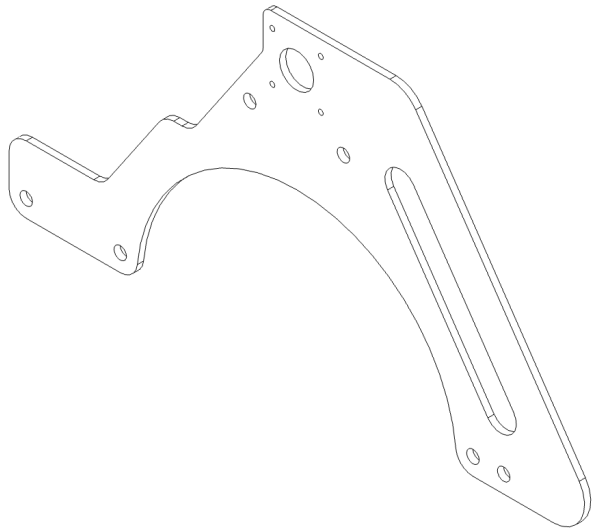




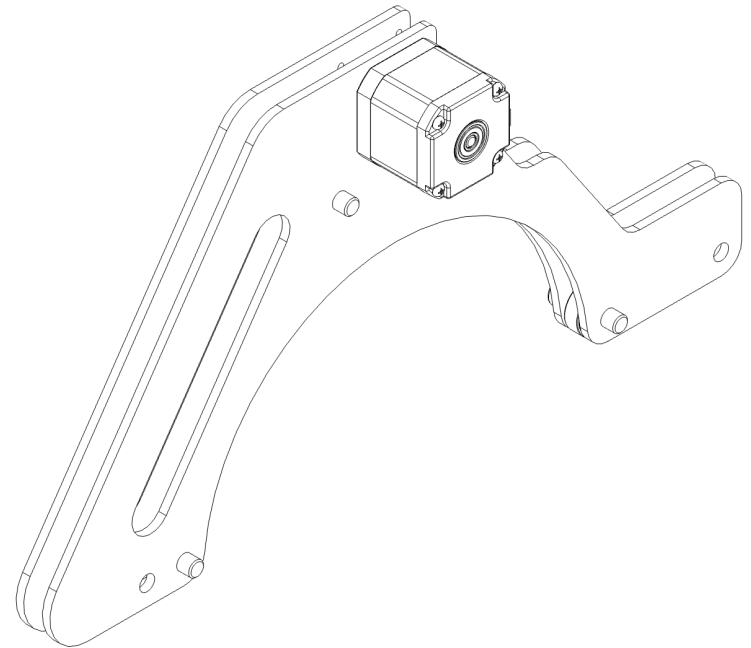
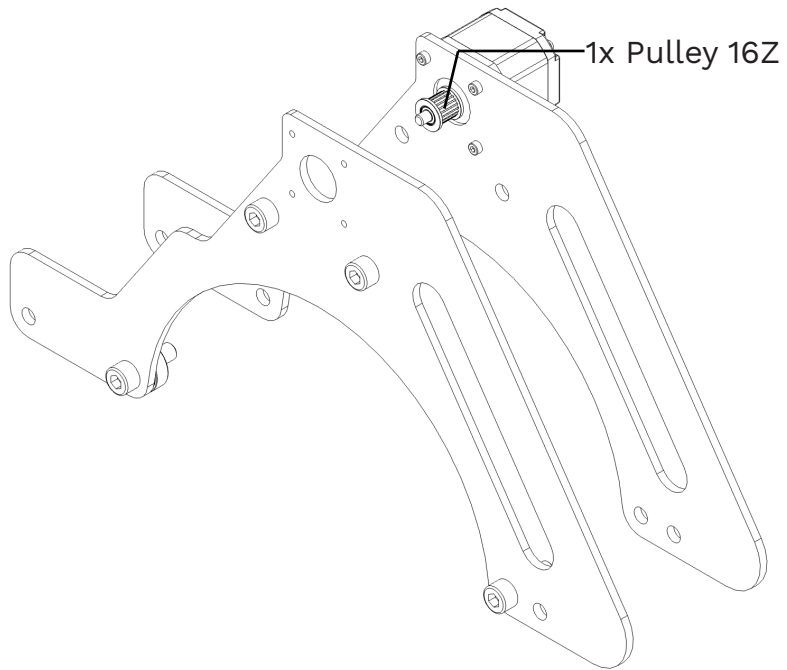
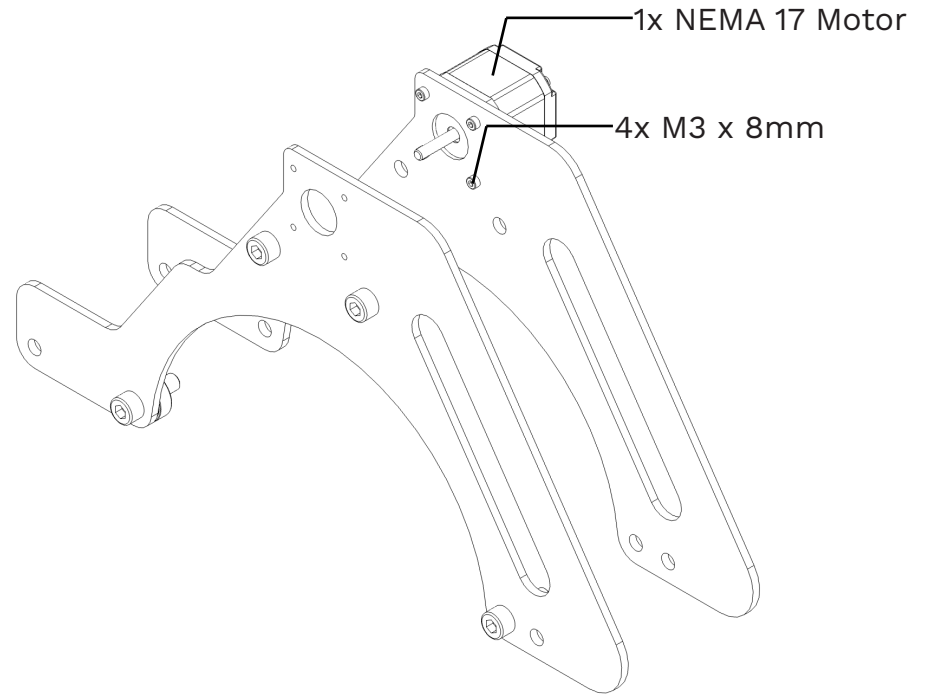
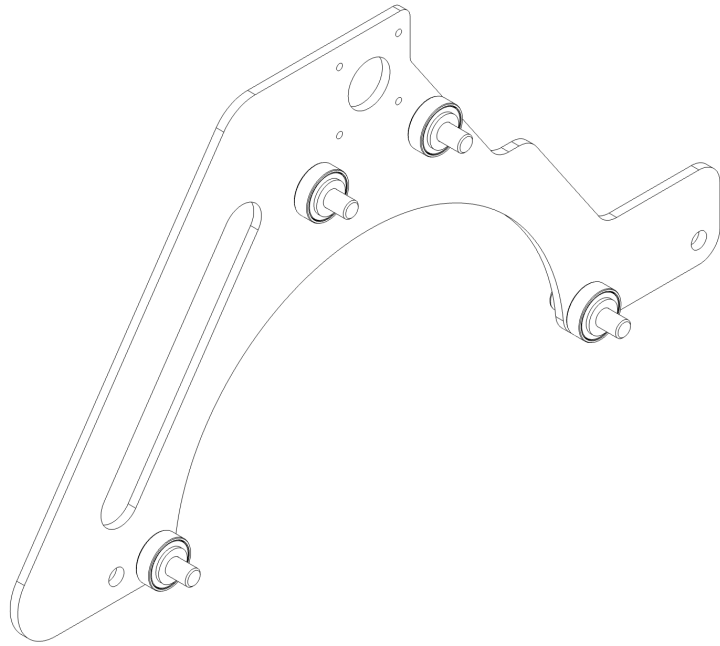


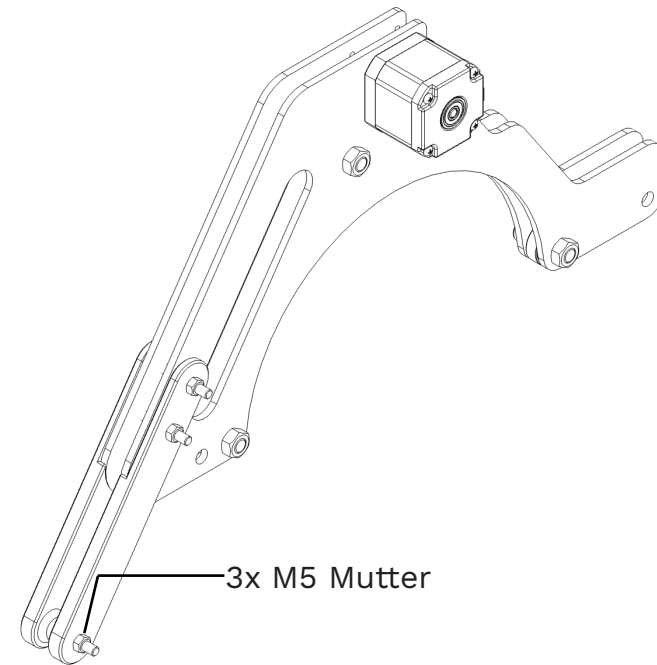
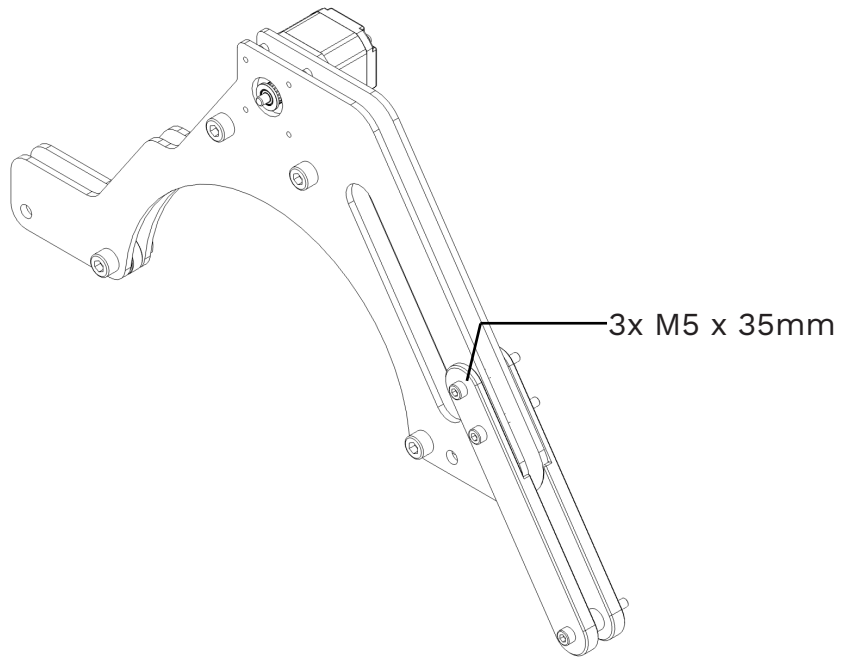
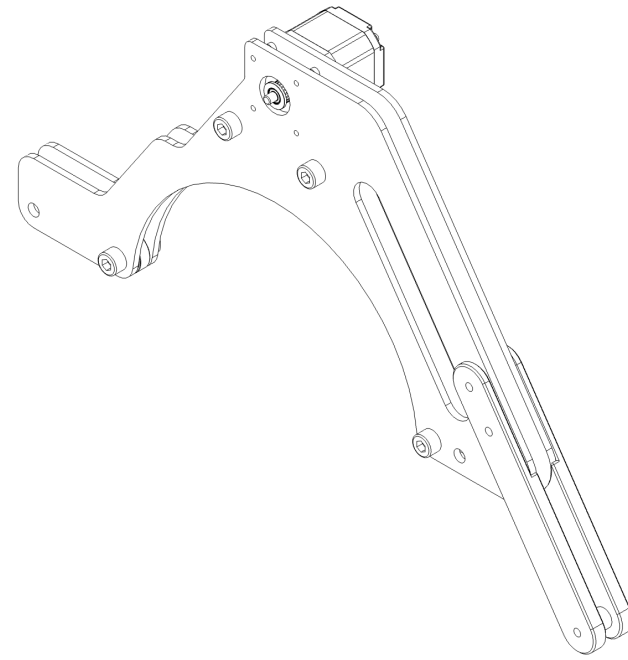
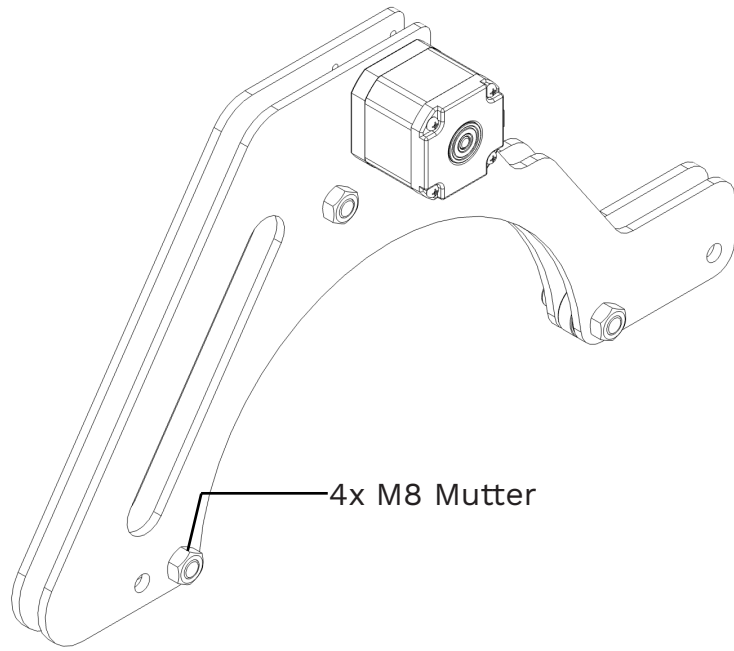


# Rohrrotierer









## Zusammenführen

