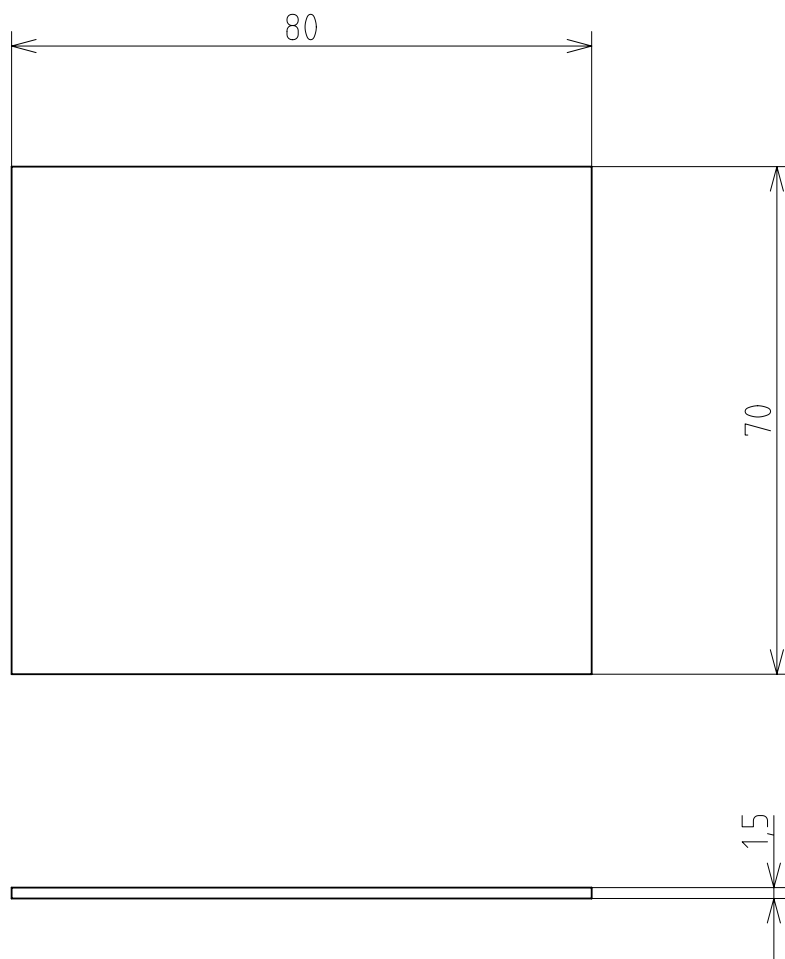
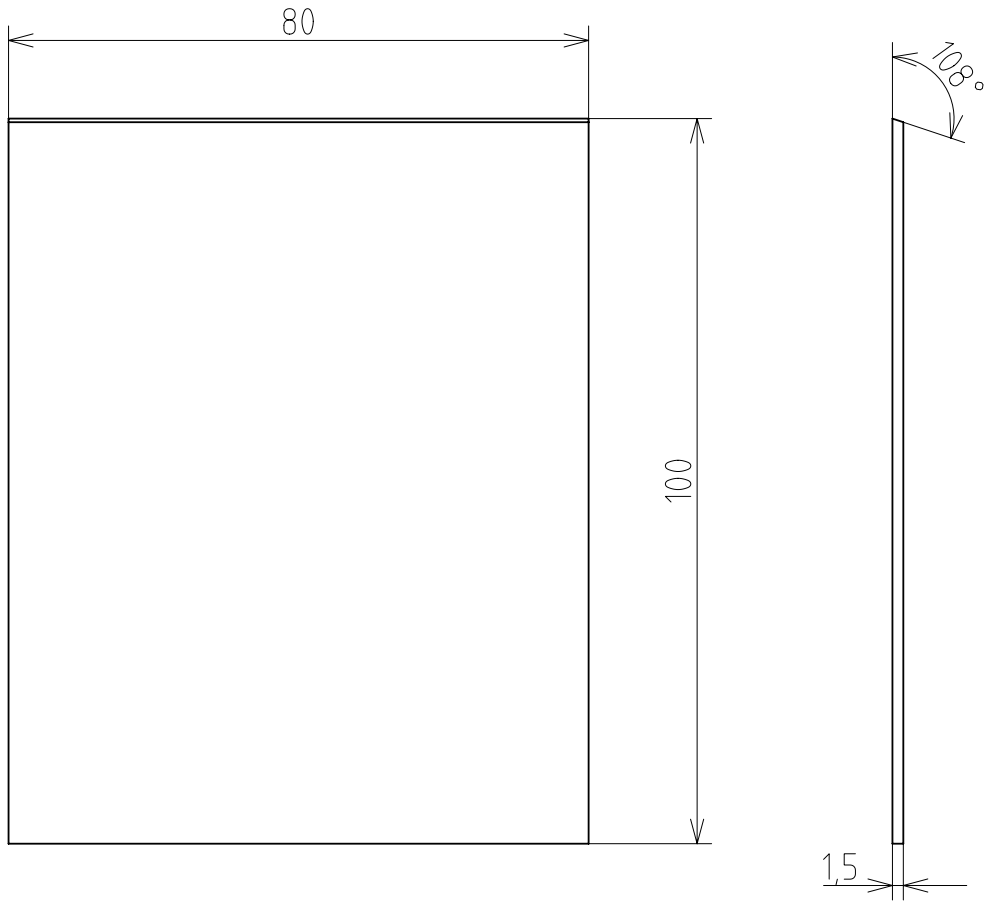


Maten in cm



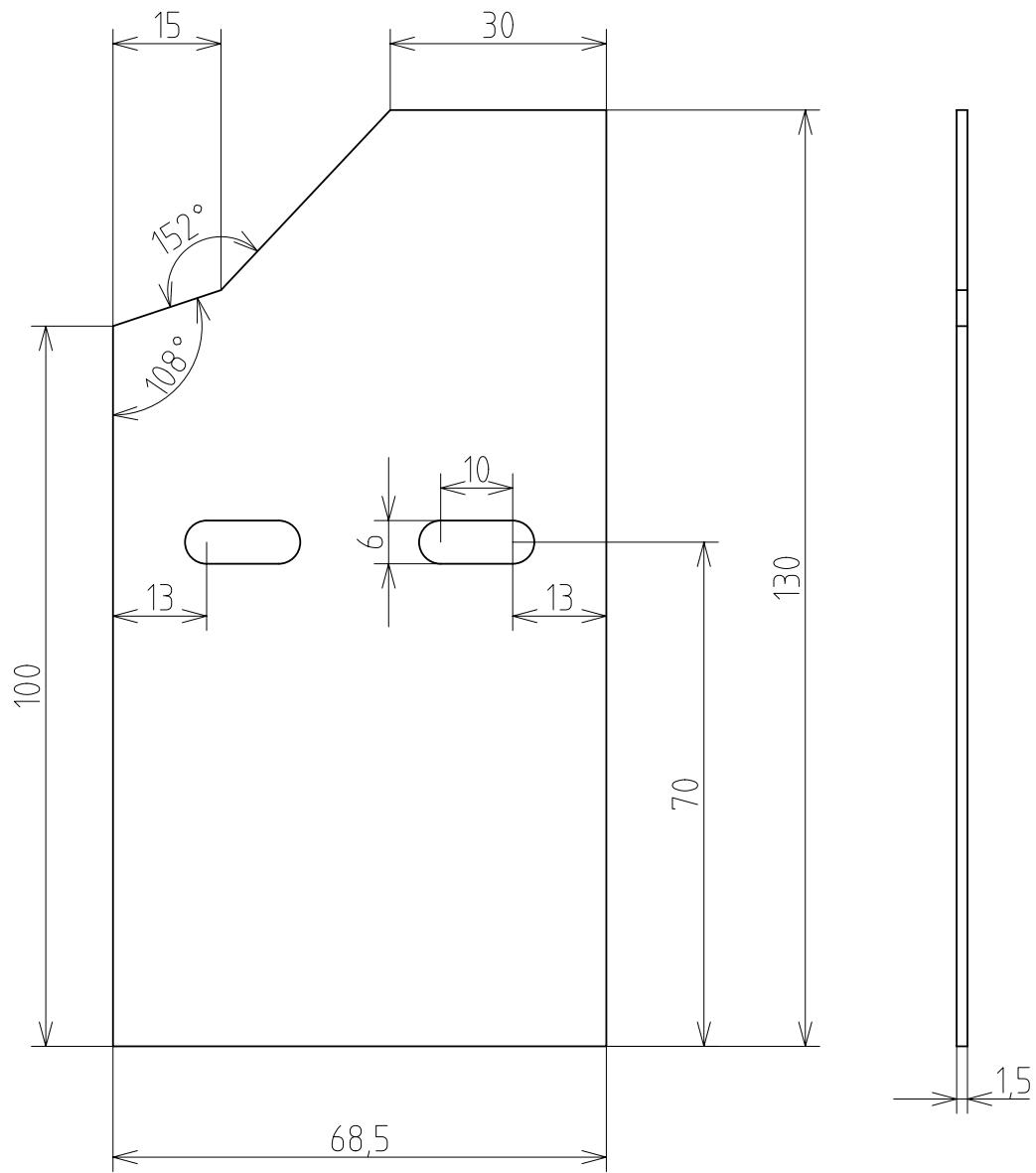
SCHAAL	MATERIAAL: OSB	NORM: ISO2768mK	GROEP: 21P01	DATUM: 28-12-15
1 : 1	Bodem		NAAM: Arno Demeulenaere	
		Hogeschool West-Vlaanderen Campus GKG Kortrijk	ID PART: bodem ID DWG: bodem_dwg1	A4

Maten in cm



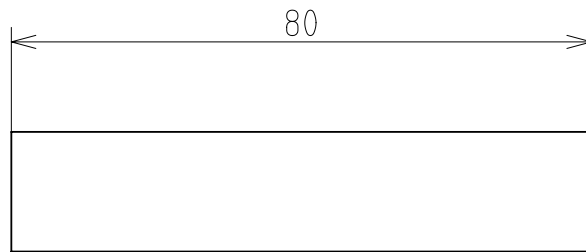
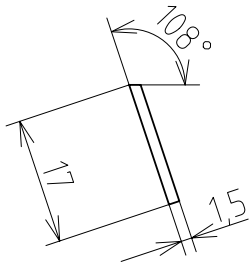
SCHAAL	MATERIAAL: OSB	NORM: ISO2768mK	GROEP: 21P01	DATUM: 28-12-15
1 : 1	Voorkant		NAAM: Arno Demeulenaere	
		Hogeschool West-Vlaanderen Campus GKG Kortrijk	ID PART: voorkant ID DWG: voorkant_dwg1	A4

Maten in cm



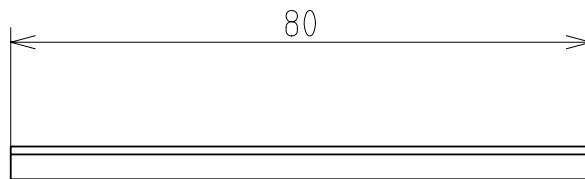
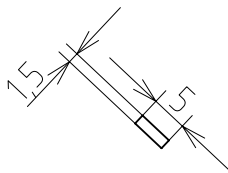
SCHAAL	MATERIAAL : OSB	NORM : ISO2768mK	GROEP : ZIPO1	DATUM : 28-12-15
1 : 1	Zijkant		NAAM : Arno Demeulenaere	
		Hogeschool West-Vlaanderen Campus GKG Kortrijk	ID PART : zijkant ID DWG : zijkant_dwg1	A4

Maten in cm

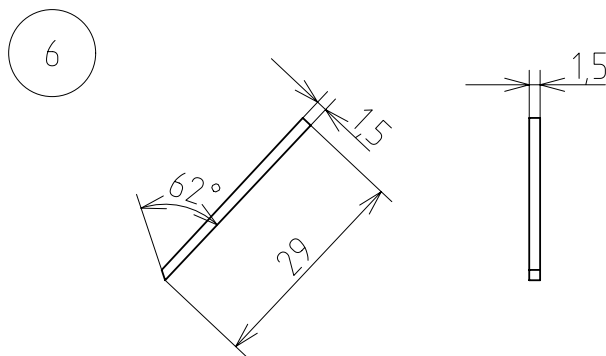
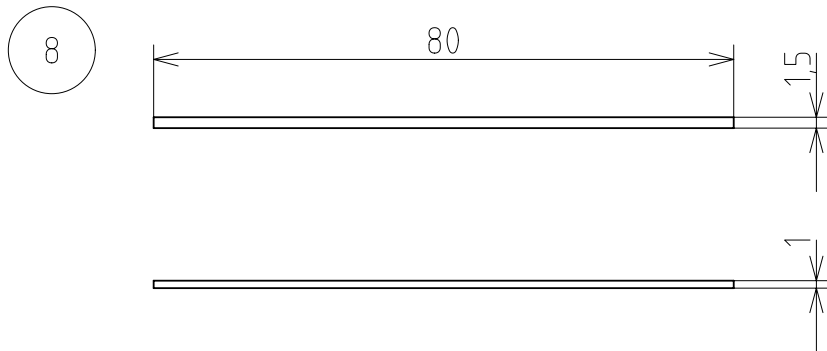
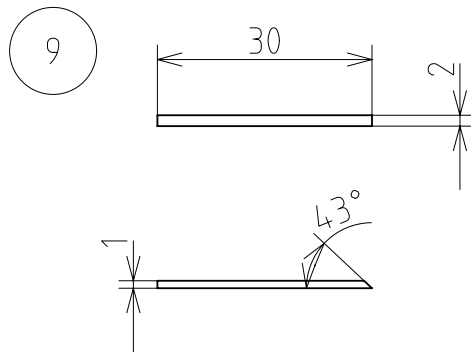


SCHAAL	MATERIAAL : OSB	NORM : ISO2768mK	GROEP : 21P01	DATUM : 28-12-15
1 : 1	Knoppenbord		NAAM : Arno Demeulenaere	
		Hogeschool West-Vlaanderen Campus GKG Kortrijk	ID PART : knoppenbord ID DWG : knoppenbord_dwg1	A4

Maten in cm



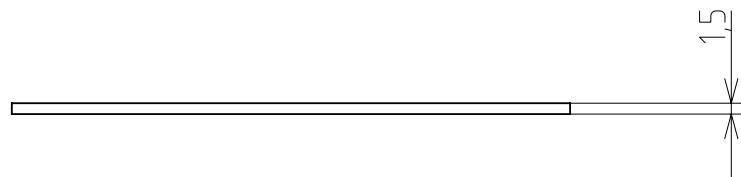
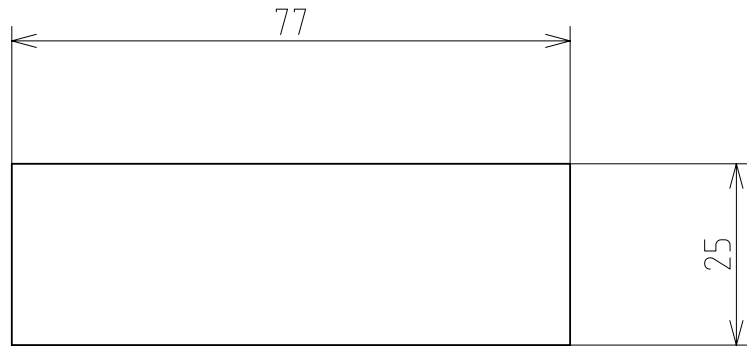
SCHAAL	MATERIAAL : OSB	NORM : ISO2768mK	GROEP : 2IP01	DATUM : 28-12-2015
1 : 1	Versteving		NAAM : Arno Demeulenaere	
	 Hogeschool West-Vlaanderen Campus GKG Kortrijk	ID PART : versteving ID DWG : versteving_dwg1	A4	



9	2	Latje Bovenaan	OSB	LATJE BOVENAAN
8	1	Latje Achteraan	OSB	LATJE ACHTERAAN
6	2	Latje Vooraan	OSB	LATJE VOORAAN
NR	AANTAL	TITEL	MATERIAAL	ID PART

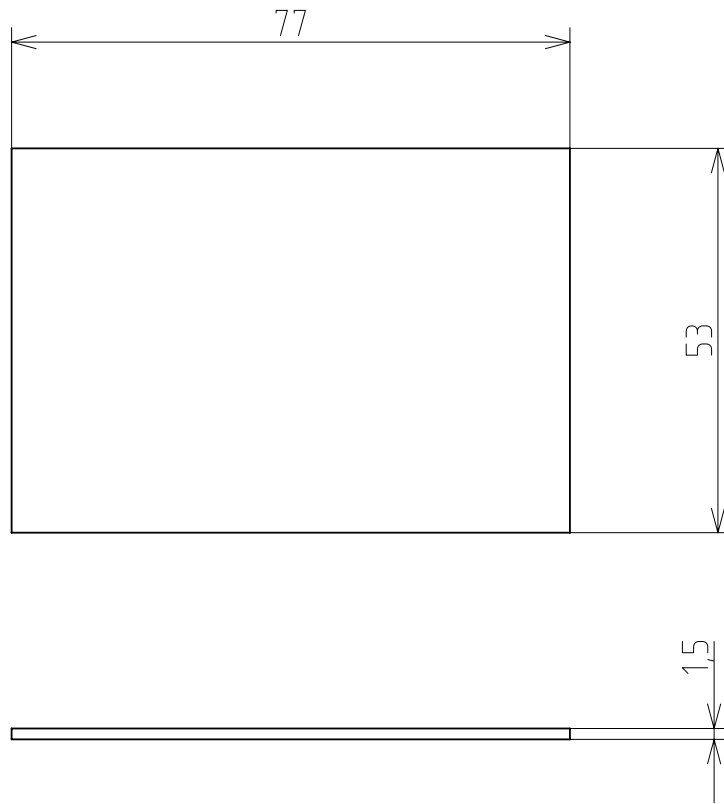
SCHAAL	MATERIAAL: OSB	NORM: ISO2768mK	GROEP: 21P01	DATUM: 28-12-15
1 : 1	Latje Achteraan		NAAM: Arno Demeulenaere	
		Hogeschool West-Vlaanderen Campus GKG Kortrijk	ID PART: latje achteraan ID DWG: latje achteraan_dwg1	A4

Maten in cm



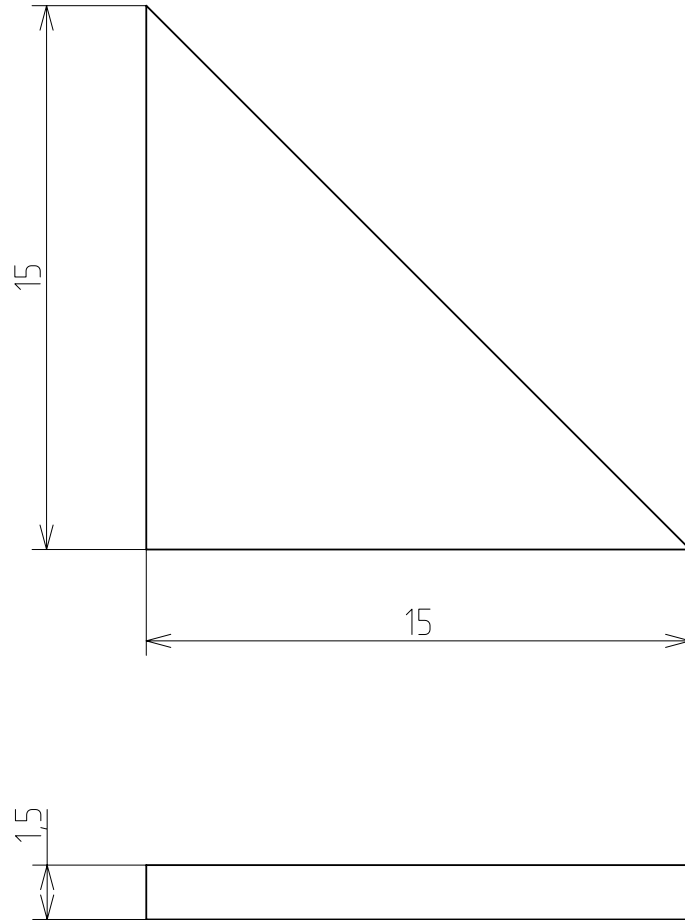
SCHAAL	MATERIAAL : OSB	NORM : ISO2768mK	GROEP : 21P01	DATUM : 28-12-15
1 : 1	Achterkant		NAAM : Arno Demeulenaere	
	 Hogeschool West-Vlaanderen Campus GKG Kortrijk	ID PART : achterkant ID DWG : achterkant_dwg	A4	

Maten in cm

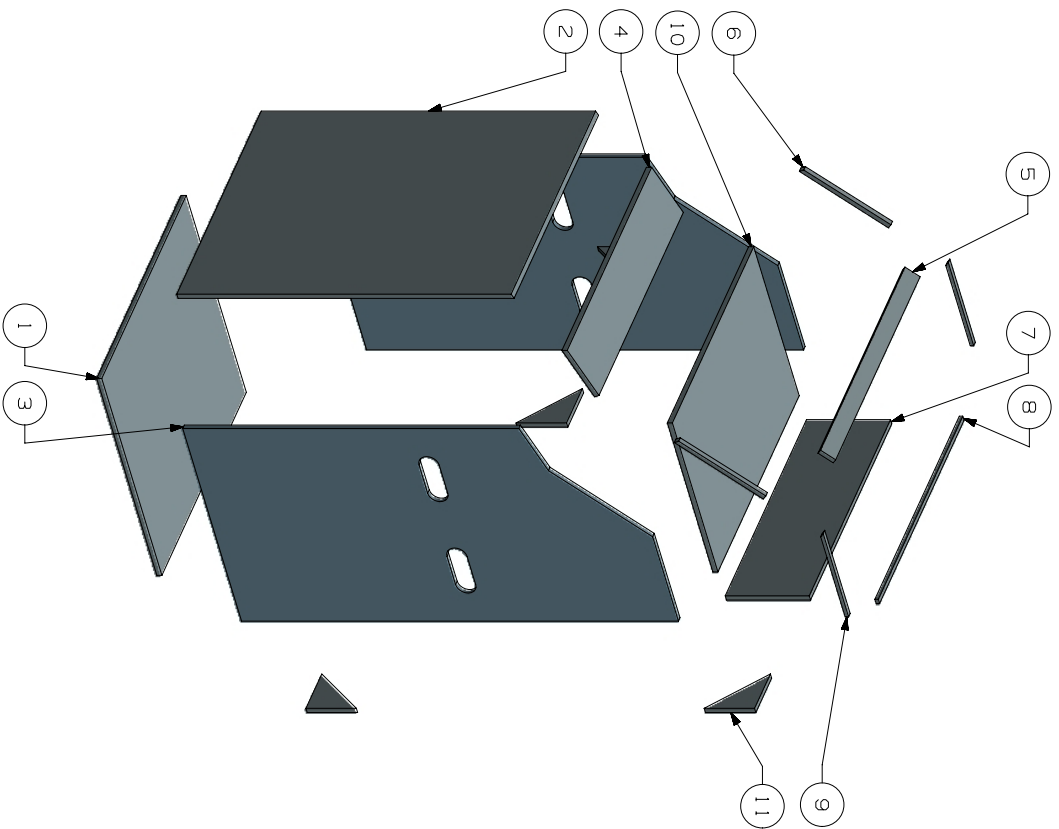


SCHAAL	MATERIAAL: OSB	NORM: ISO2768mK	GROEP: 21P01	DATUM: 28-12-2015
1:10	Onderkant Waterbak		NAAM: Arno Demeulenaere	
	 Hogeschool West-Vlaanderen Campus GKG Kortrijk	ID PART: onderkant waterbak ID DWG: onderkant waterbak_dwg1	A4	

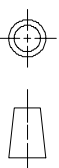
Maten in cm



SCHAAL	MATERIAAL: OSB	NORM: ISO2768mK	GROEP: 21P01	DATUM: 28-12-15
1:1	Hoekverstevingen		NAAM: Arno Demeulenaere	
	 Hogeschool West-Vlaanderen Campus GKG Kortrijk	ID PART: hoekverstevingen ID DWG: hoekverstevingen_dwg!	A4	



11	6	Hoekverstevigingen	OSB	HOEKVERSTEVIGINGEN
10	1	Onderkant Waterbak	OSB	ONDERKANT WATERBAK
9	2	Latje Bovenaan	OSB	LATJE BOVENAAN
8	1	Latje Achteraan	OSB	LATJE ACHTERAAN
7	1	Achterkant	OSB	ACHTERKANT
6	2	Latje Vooraan	OSB	LATJE VOORAAN
5	1	Versteviging	OSB	VERSTEVIGING
4	1	Knoppenbord	OSB	KNOPPENBORD
3	2	Zijkant	OSB	ZIJKANT
2	1	Voorkant	OSB	VOORKANT
1	1	Bodem	OSB	BODEM
NR	AAN	TITEL	MATERIAAL	ID PART
TAL				



ALL DIMENSIONS IN MM

SIEMENS

THIS DRAWING HAS BEEN PRODUCED USING AN EXAMPLE
TEMPLATE PROVIDED BY SIEMENS PLM SOFTWARE

FIRST ISSUED	29.12.15	TITLE	
DRAWN BY	Kno Dierckx	SIZE (ORG. NO.)	A2
CHECKED BY		SCALE	1:1
APPROVED BY		assembly1	SHEET 1 OF 2
			A

