

Ensamble v3 Cara_Base v2

DISEÑO SOLIDO SUPERFICIE MALLA CHAPA PLÁSTICO UTILIDADES

CREAR ▾ AUTOMATIZAR ▾ MODIFICAR ▾ ENSAMBLAR ▾ CONSTRUIR ▾ INSPECCIONAR ▾ INSERTAR ▾ SELECCIONAR ▾

NAVEGADOR

- Carra_Base v2
 - Configuración del documento
 - Vistas guardadas
 - Origen
 - Cuerpos
 - Bocetos



COMENTARIOS

Navigation and view control icons: pan, rotate, zoom, and view orientation tools.

Timeline and playback controls: play, stop, and other animation controls.

Ensamble v3 Cara_Base_Diagonal v2

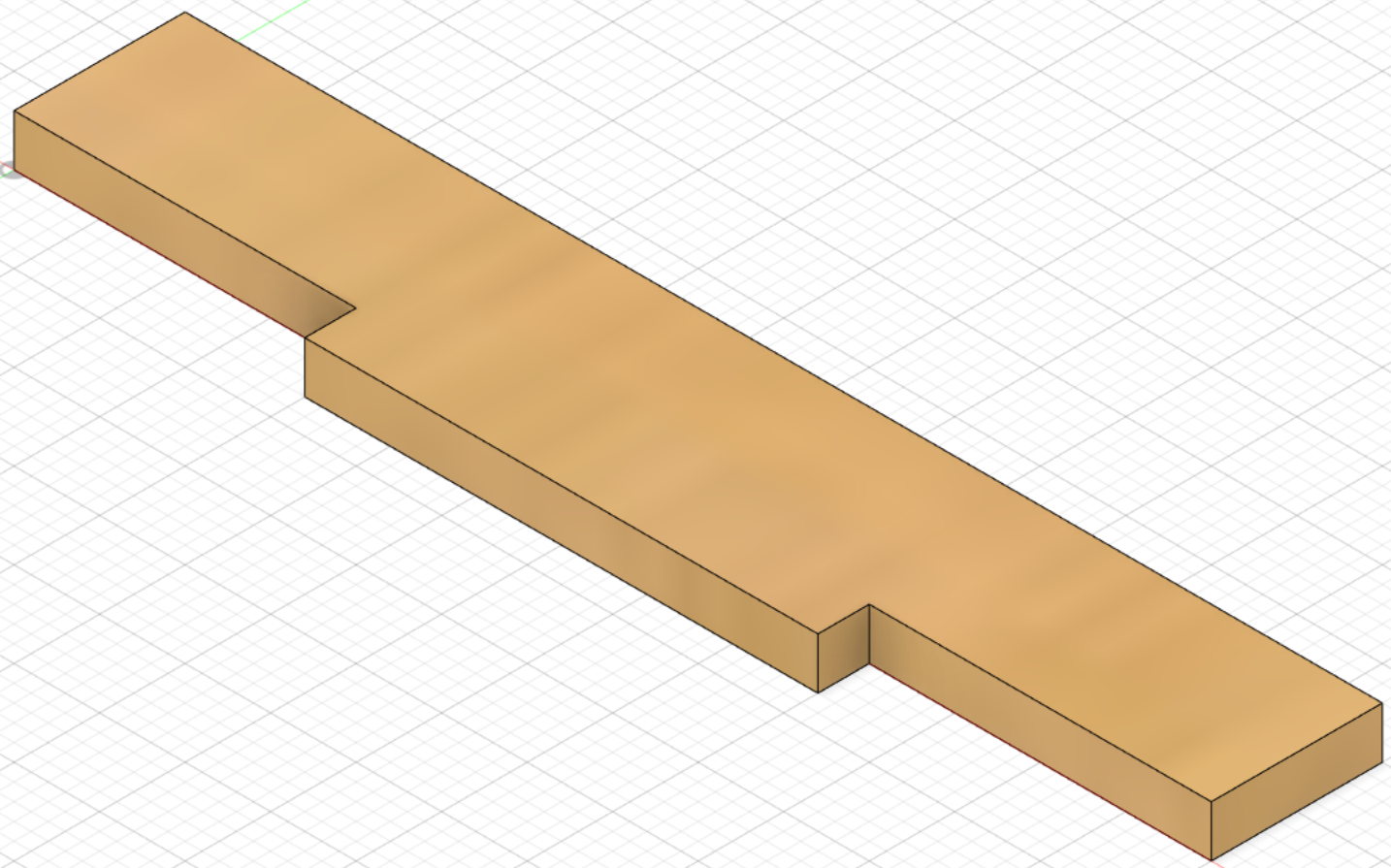
SOLIDO SUPERFICIE MALLA CHAPA PLÁSTICO UTILIDADES

DISEÑO ▾

CREAR ▾ AUTOMATIZAR ▾ MODIFICAR ▾ ENSAMBLAR ▾ CONSTRUIR ▾ INSPECCIONAR ▾ INSERTAR ▾ SELECCIONAR ▾

NAVEGADOR

- Carra_Base_Diagonal v2
- Configuración del documento
- Vistas guardadas
- Origen
- Cuerpos
- Bocetos



COMENTARIOS



Ensamble v3

Cara_Diagonal v5

SOLIDO SUPERFICIE MALLA CHAPA PLÁSTICO UTILIDADES

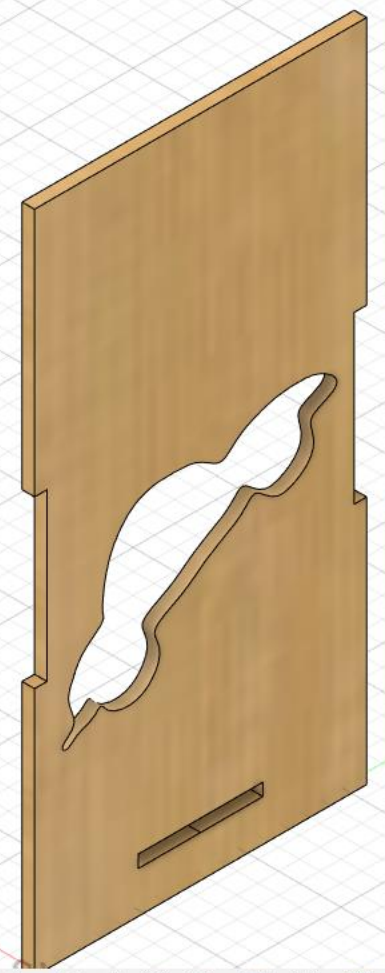
DISEÑO ▾

CREAR ▾ AUTOMATIZAR ▾ MODIFICAR ▾ ENSAMBLAR ▾ CONSTRUIR ▾ INSPECCIONAR ▾ INSERTAR ▾ SELECCIONAR ▾

NAVEGADOR

Cara_Diagonal v5

- Configuración del documento
- Vistas guardadas
- Origen
- Cuerpos
- Lienzos
- Bocetos



COMENTARIOS

Navigation and view controls including pan, zoom, and view orientation icons.

Timeline and playback controls including play, stop, and fast forward buttons.



Ensamble v3

Cara_Espaldar v1

SOLIDO SUPERFICIE MALLA CHAPA PLÁSTICO UTILIDADES

DISEÑO ▾

CREAR ▾

AUTOMATIZAR ▾

MODIFICAR ▾

ENSAMBLAR ▾

CONSTRUIR ▾

INSPECCIONAR ▾

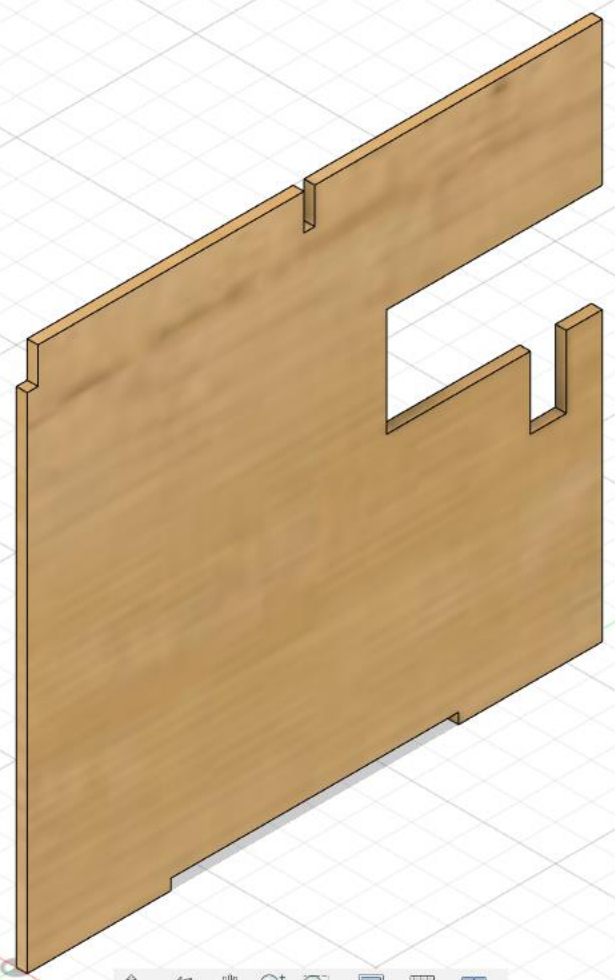
INSERTAR ▾

SELECCIONAR ▾

NAVEGADOR

Cara_Espaldar v1

- Configuración del documento
- Vistas guardadas
- Origen
- Cuerpos
- Bocetos



COMENTARIOS

Navigation and view controls: pan, rotate, zoom, and view orientation icons.

Timeline and playback controls: play, stop, and fast forward buttons.



Ensamble v3 Cara_Frontal_1 v4

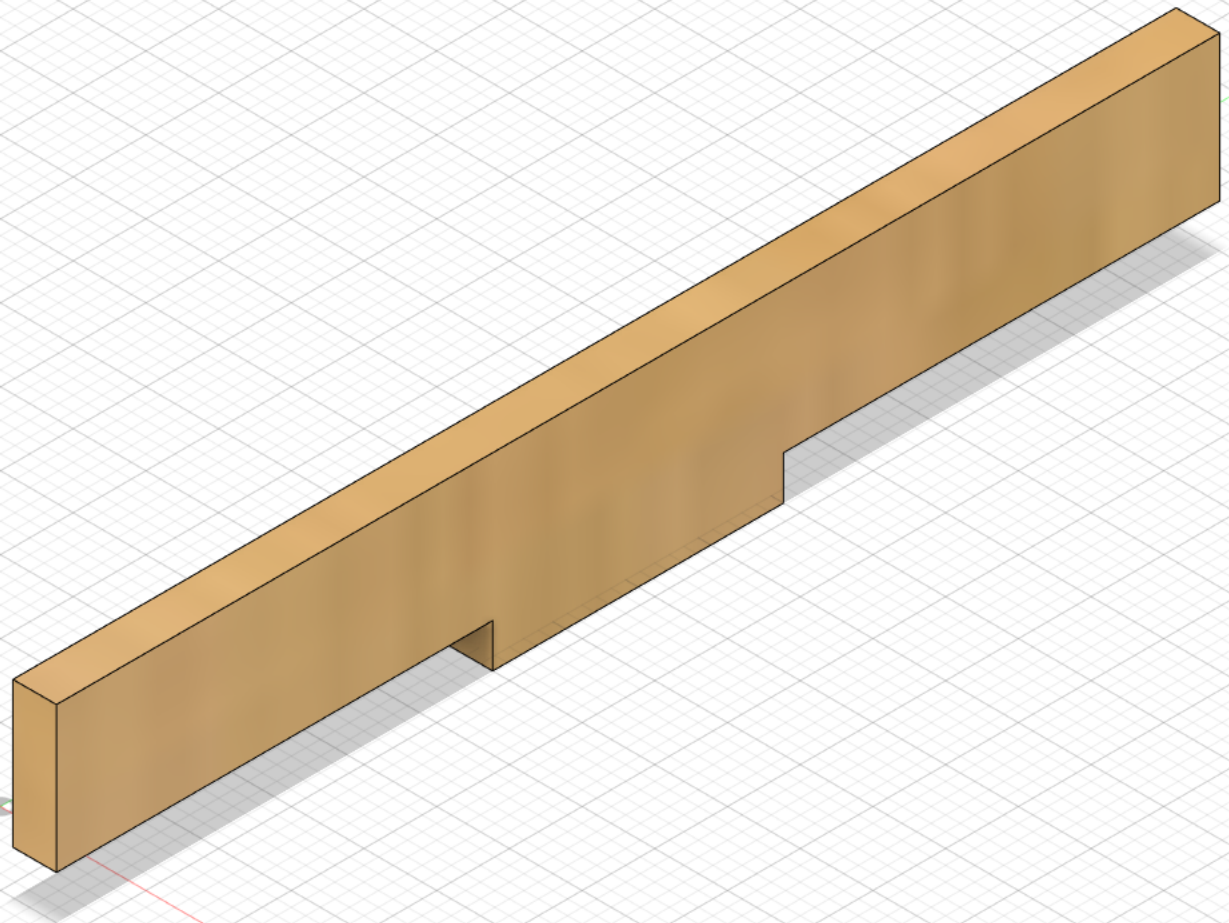
DISEÑO ▾

SOLIDO SUPERFICIE MALLA CHAPA PLÁSTICO UTILIDADES

CREAR ▾ AUTOMATIZAR ▾ MODIFICAR ▾ ENSAMBLAR ▾ CONSTRUIR ▾ INSPECCIONAR ▾ INSERTAR ▾ SELECCIONAR ▾

NAVEGADOR

- Carra_Frontal_1 v4
- Configuración del documento
- Vistas guardadas
- Origen
- Cuerpos
- Bocetos



COMENTARIOS

Navigation and view control icons: pan, rotate, zoom, and view selection.

Timeline and navigation icons: back, forward, and other navigation controls.



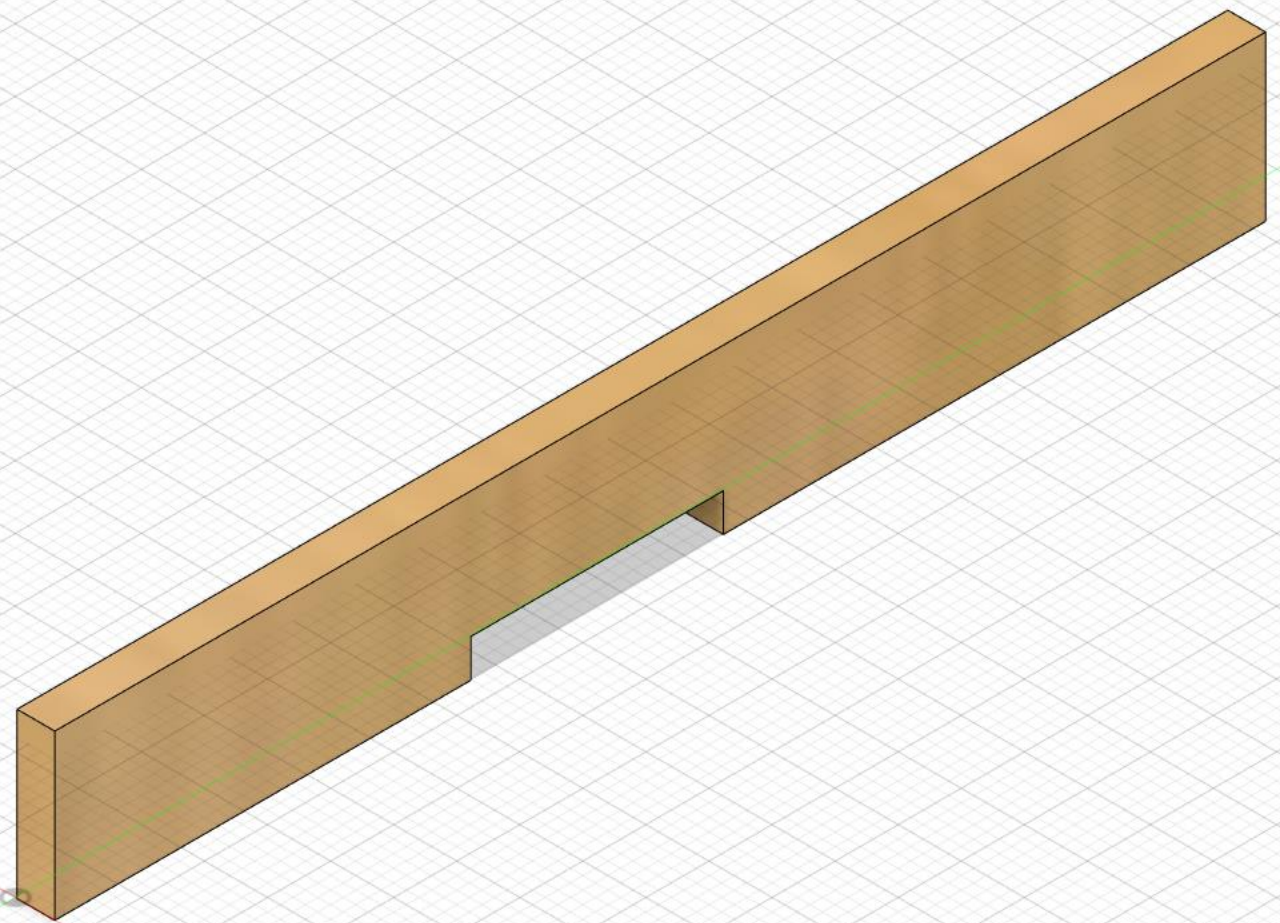
Ensamble v3 | Cara_Lateral v4

DISEÑO | SOLIDO | SUPERFICIE | MALLA | CHAPA | PLÁSTICO | UTILIDADES

CREAR | AUTOMATIZAR | MODIFICAR | ENSAMBLAR | CONSTRUIR | INSPECCIONAR | INSERTAR | SELECCIONAR

NAVEGADOR

- Carra_Lateral v4
 - Configuración del documento
 - Vistas guardadas
 - Origen
 - Cuerpos
 - Bocetos



COMENTARIOS

Navigation and view controls: pan, rotate, zoom, and view orientation icons.

Timeline and navigation controls: play, stop, and navigation arrows.



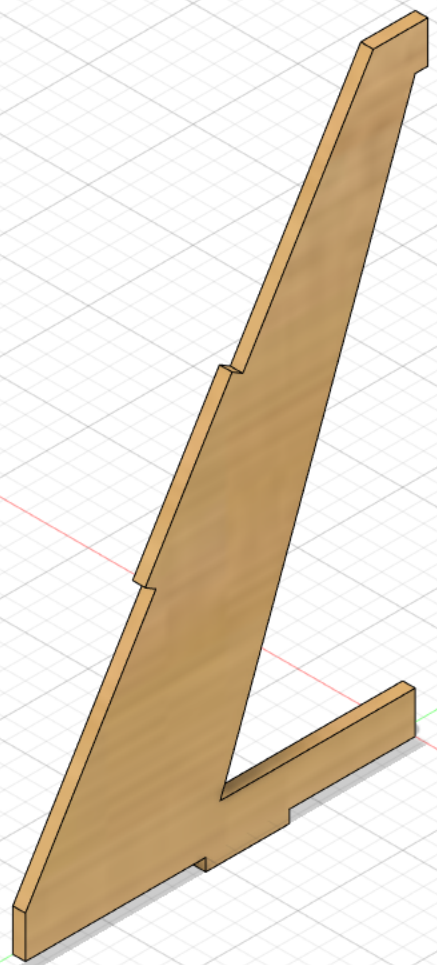
Ensamble v3 Cara_Lateral_2 v2

SOLIDO SUPERFICIE MALLA CHAPA PLÁSTICO UTILIDADES

CREAR ▾ AUTOMATIZAR ▾ MODIFICAR ▾ ENSAMBLAR ▾ CONSTRUIR ▾ INSPECCIONAR ▾ INSERTAR ▾ SELECCIONAR ▾

NAVEGADOR

- Carra_Lateral_2 v2
- Configuración del documento
- Vistas guardadas
- Origen
- Cuerpos
- Bocetos



COMENTARIOS

Navigation and view controls: pan, rotate, zoom, and view orientation icons.

Timeline and playback controls: play, stop, and navigation buttons.



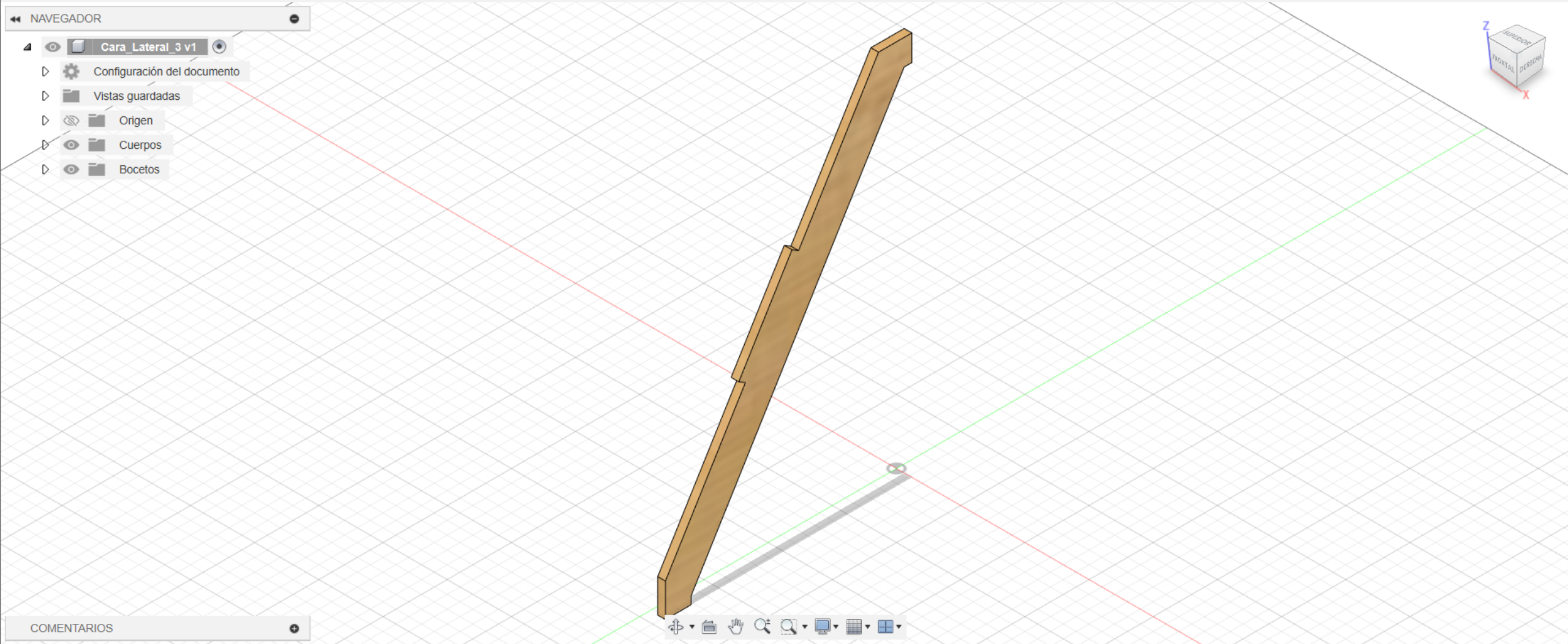
Ensamble v3 Cara_Lateral_3 v1

SOLIDO SUPERFICIE MALLA CHAPA PLÁSTICO UTILIDADES

CREAR ▾ AUTOMATIZAR ▾ MODIFICAR ▾ ENSAMBLAR ▾ CONSTRUIR ▾ INSPECCIONAR ▾ INSERTAR ▾ SELECCIONAR ▾

NAVEGADOR

- Carra_Lateral_3 v1
- Configuración del documento
- Vistas guardadas
- Origen
- Cuerpos
- Bocetos



COMENTARIOS

Navigation and tool icons: back, forward, home, search, view, and settings.

RENDERIZAR ▾

RENDERIZAR

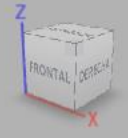
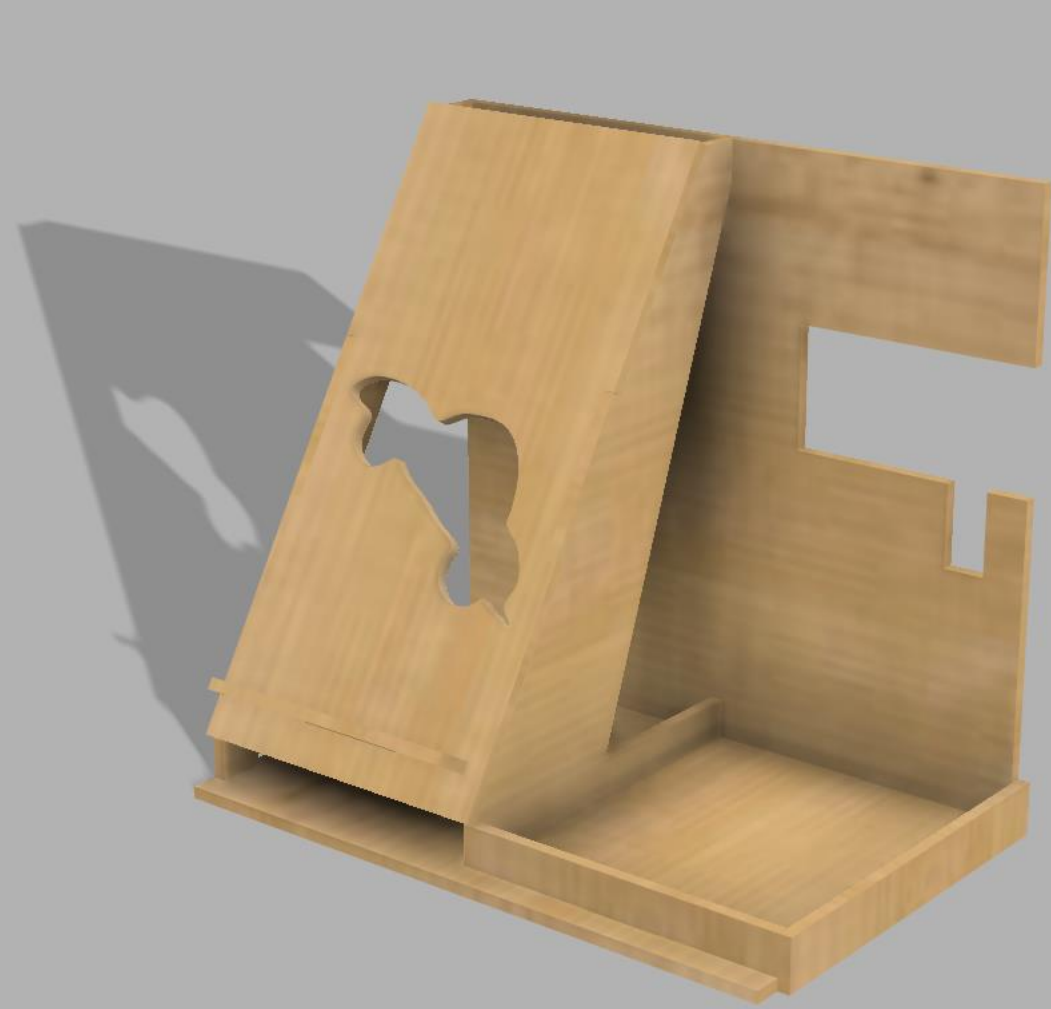
CONFIGURACIÓN ▾

RENDERIZACIÓN EN LIENZ...

RENDERIZAR ▾

NAVEGADOR

- Ensamble v3
 - Configuración del documento
 - Vistas guardadas
 - Origen
 - Uniones
 - Cara_Base v2:1
 - Cara_Lateral_2 v2:1
 - Cara_Lateral_3 v1:1
 - Cara_Espaldar v1:1
 - Cara_Lateral v4:1
 - Cara_Frontal_1 v4:1
 - Cara_Diagonal v5:1
 - Cara_Base_Diagonal v2:1



COMENTARIOS

📏 📄 🖱️ 🔍 🔍 🖥️ 📊

GALERÍA DE RENDERIZACIÓN

