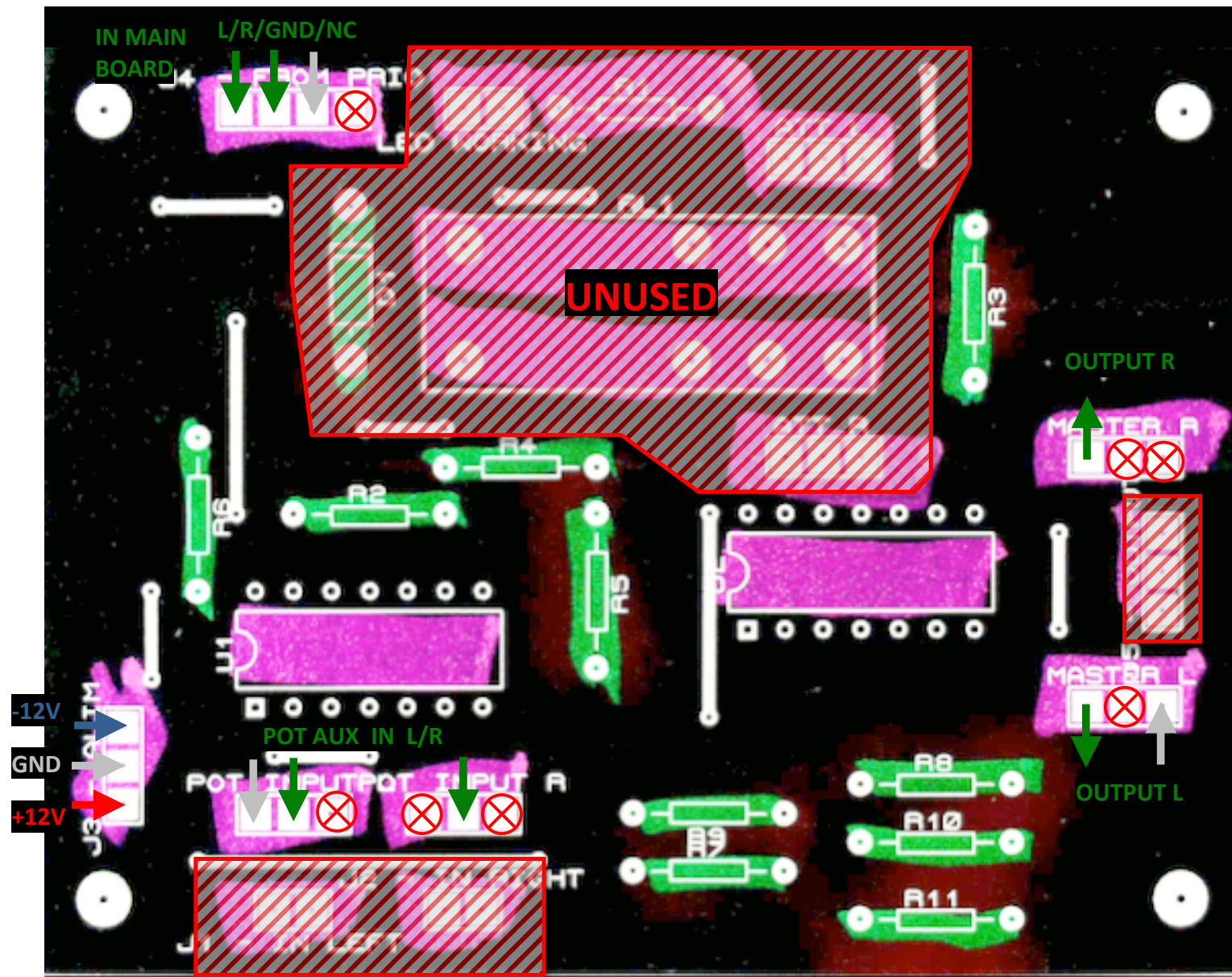
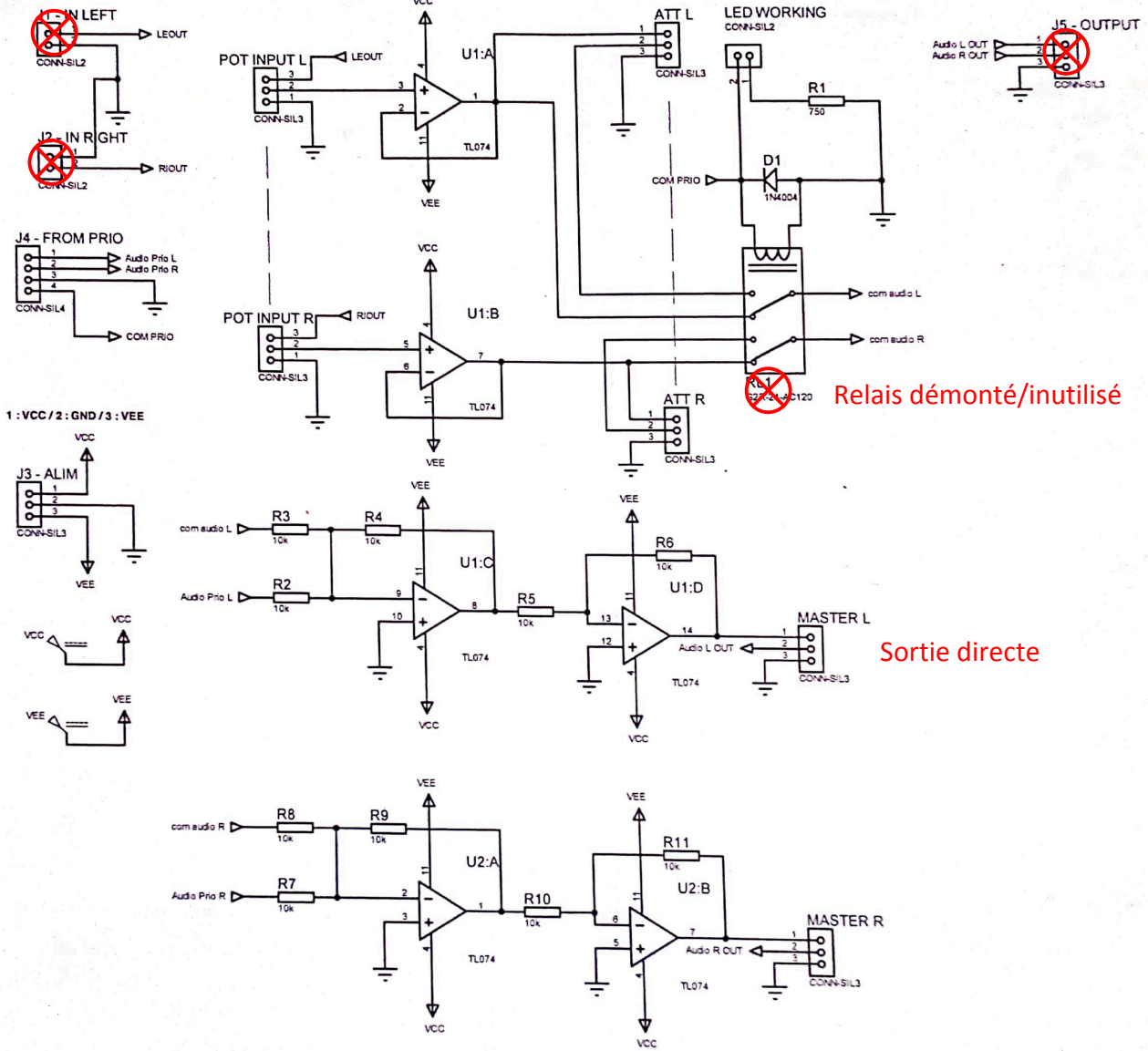


Câblage de la carte audio



Entrée directe



Relais démonté/inutilisé

Sortie directe

FP6/7/18
Audio

designation	ref	valeur
CI	U1	TL074
CI	U2	TL074
diode	D1	1N4004
led	LED WORKING	rouge 5mm
potentiomètre log double	AUX POT	47k
potentiomètre log double	POT INPUT L-R	47k
relais 12V 2RT	RL1	-
résistance	R1	750
résistances	R2 à R11	10k