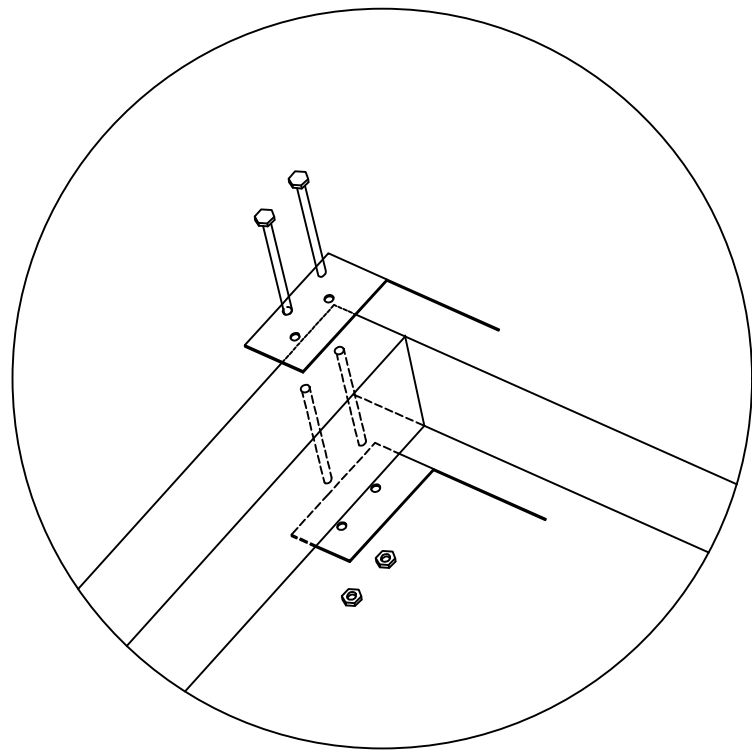
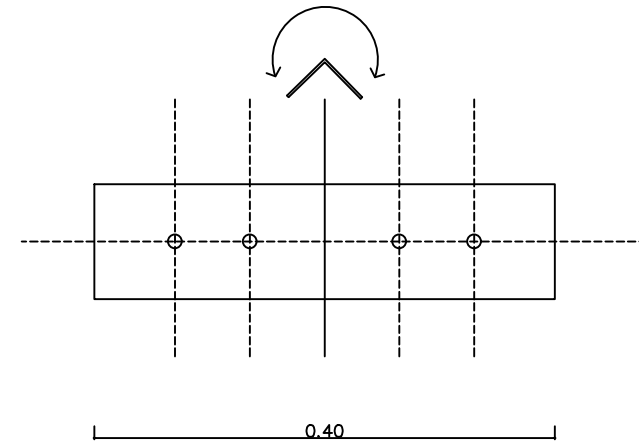


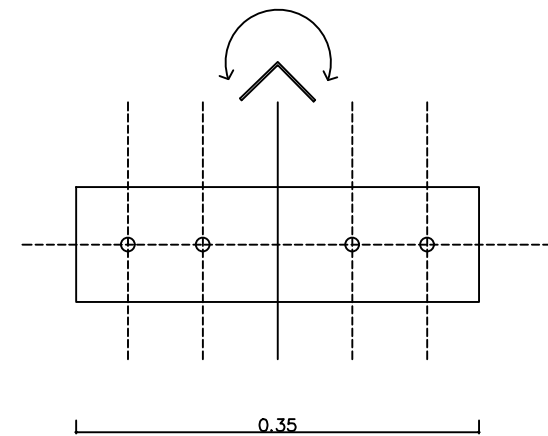
2. ΣΥΝΔΕΣΜΟΛΟΓΙΑ | ΜΕΤΑΛΛΙΚΑ ΣΤΟΙΧΕΙΑ



35x

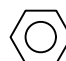


35x



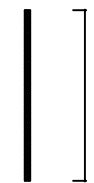
140x



196 x 

196 x 

12 x



0.60