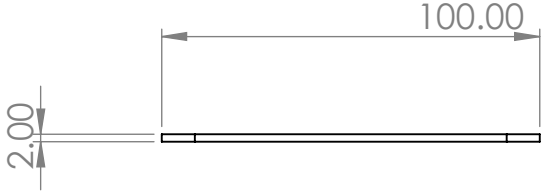


4 3 2 1

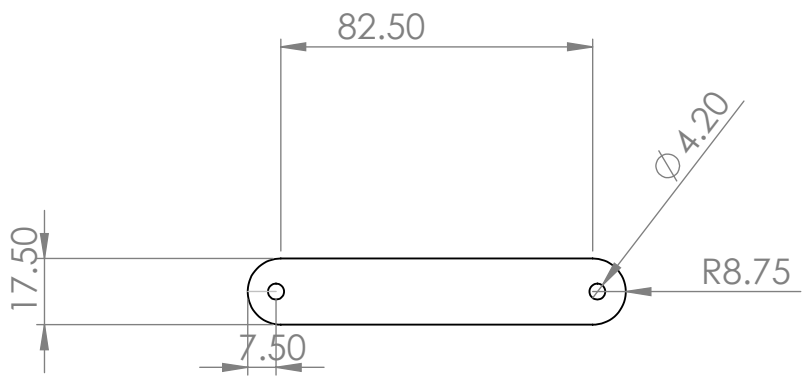
F

F



E

E



D

D

C

C

B

B

SI NO SE INDICA LO CONTRARIO: LAS COTAS SE EXPRESAN EN MM ACABADO SUPERFICIAL: TOLERANCIAS: LINEAL: ANGULAR:	ACABADO:	REBARBAR Y ROMPER ARISTAS VIVAS	NO CAMBIE LA ESCALA	REVISIÓN

	NOMBRE	FIRMA	FECHA			TÍTULO:
DIBUJ.						
VERIF.						
APROB.						
FABR.						

CALID.			MATERIAL:	N.º DE DIBUJO	10cm	A4
			PESO:	ESCALA:1:2	HOJA 1 DE 1	

A

A

4 3 2 1